

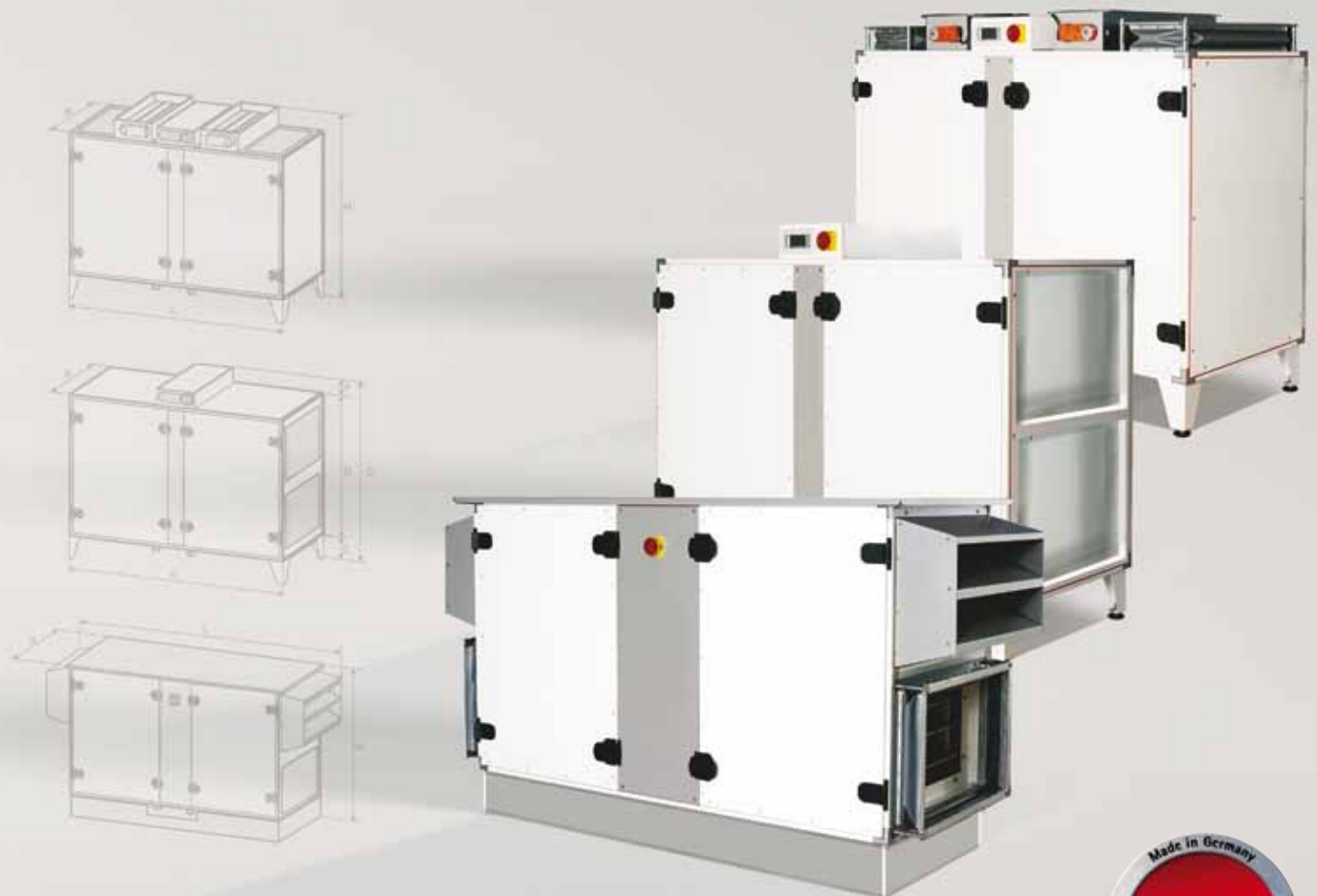


Energiesparen und Klimaschutz serienmäßig

Technische Dokumentation

Comfort-Kompakt-Lüftungsgerät

CKL für Innenaufstellung • CKL in wetterfester Ausführung



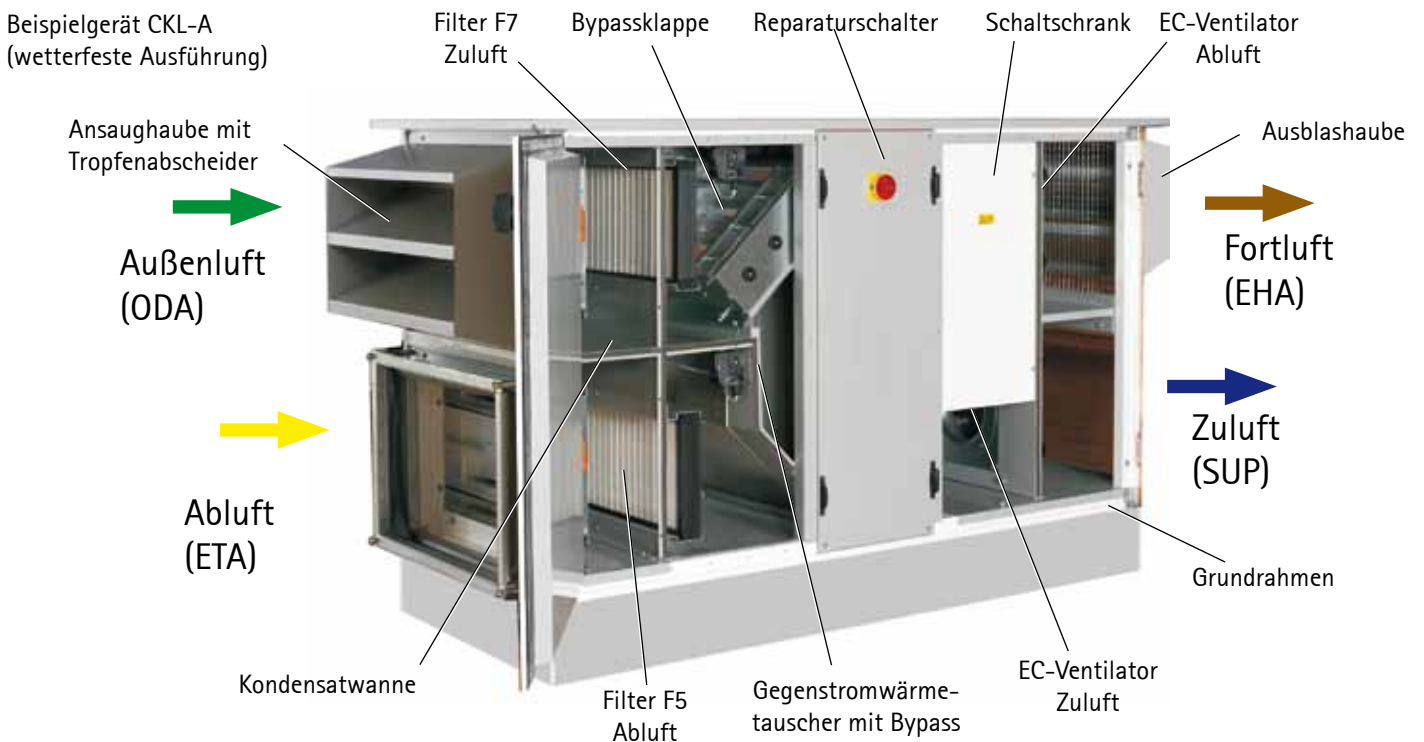
Inhaltsverzeichnis

Einsatzbereich, Motordaten	3
Technische Daten	4-6
Bauteilbeschreibung	7
Regelung	8
Zubehör	9-10
Regelungszubehör	11
Leistungsdiagramme CKL-1300	12
Leistungsdiagramme CKL-2200	13
Leistungsdiagramme CKL-3000	14
Leistungsdiagramme CKL-4400	15
Planungshinweise	16-19
Auslegungskriterien	16-17
Berechnungsbeispiele	18
Installationsbeispiele	19
Ausschreibungstexte	20-27

Comfort Kompakt Lüftungsgerät CKL

Einsatzbereich

Kompaktgeräte mit Wärmerückgewinnung sind für die kontrollierte Be- und Entlüftung moderner Immobilien konzipiert. Durch die Vorschriften zur Energieeinsparung und zur Lufthygiene in Gebäuden sind auch die technischen und hygienischen Anforderungen an die Lüftungsanlagen gestiegen. CKL-Kompaktgeräte mit Wärmerückgewinnung führen den Räumen gefilterte Außenluft in ausreichender, stufenlos regelbarer Menge zu. Gleichzeitig wird ein entsprechendes Luftvolumen an verbrauchter, CO₂-belasteter Raumluft abgesaugt und als Fortluft entsorgt. Damit einhergehend werden auch weitere Schadstoffe wie Geruchsstoffe, Feinstäube, Feuchtigkeit usw. wirkungsvoll entfernt. Die Wärmerückgewinnung erfolgt mittels Aluminium-Gegenstrom-Plattenwärmetauscher (PWT) mit einem Wirkungsgrad bis über 90%. Auf diese Weise werden die Primärenergiekosten der Heizungsanlage erheblich gesenkt. Die hohe Energieeffizienz verdeutlicht auch der günstige SFP-Wert (Spezifische Ventilatorleistung).



- Kombiniertes Zu- und Abluftgerät in Kompaktbauweise mit integrierter Wärmerückgewinnung durch Hochleistungs-Gegenstrom-Plattenwärmetauscher aus korrosionsbeständiger Aluminiumlegierung
- Kompakte Geräteabmessungen (s. Tabelle „Geräteprogramm“) Innengeräte bis 3000 m³/h, Außengeräte bis 4400m³/h
- Gerät anschlussfertig verdrahtet für schnelle, unkomplizierte Inbetriebnahme
- Geräte Hauptschalter für ein Höchstmaß an Sicherheit bei Wartungs- und Reparaturarbeiten
- Schaltschrank für Regelungs- und Steuerelemente im /am Gerät integriert
- Bedienteil auch als Fernbedienung verwendbar
- Ventilatoren als Freiräder ausgeführt, stufenlos regelbar durch EC-Technik, Wirkungsgradklasse IE3
- Erhitzer optional im Gerät integrierbar
- Kühler als nachgeschalteter Wärmetauscher möglich
- Edelstahl - Kondensatwannen FOL / ZUL

Motordaten	CKL-1300	CKL-2200	CKL-3000	CKL-4400
Nennspannung	1x230 V (50/60 Hz)	3x400 V (50/60 Hz)	3x400 V (50/60 Hz)	3x400 V (50/60 Hz)
max. Leistungsaufnahme / max. Stromaufnahme beider Ventilatoren	0,96 kW / 4,2 A	2,0 kW / 3,2 A	2,0 kW / 3,3 A	6,0 kW / 9,2A
Drehzahl	2970 1/min	3100 1/min	2580 1/min	2550 1/min
Schutzart / Schutzklasse	IP54 / Iso B	IP54 / Iso B	IP54 / Iso B	IP 54 / Iso F

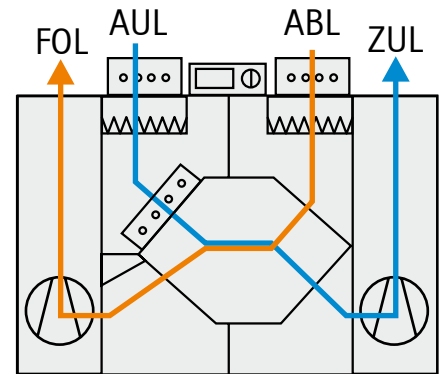
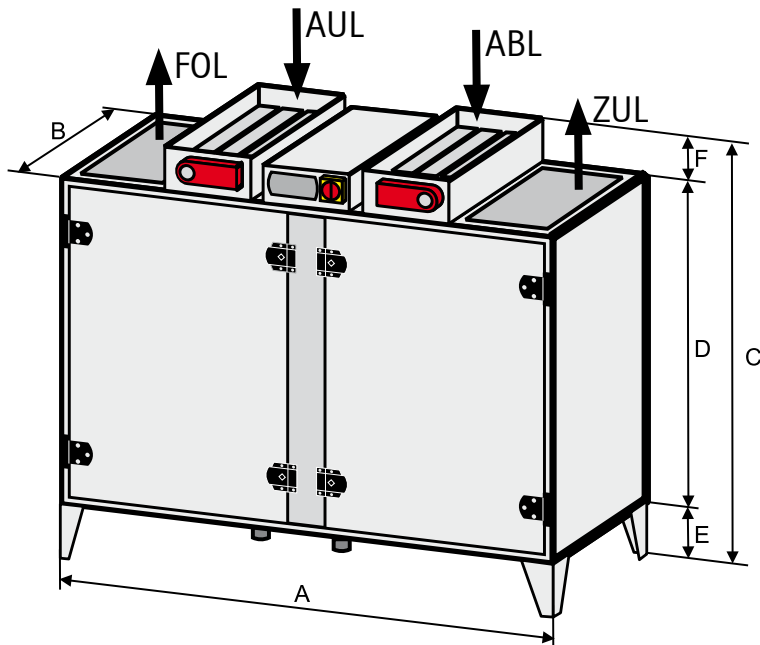
Technische Daten Innengeräte CKL- iV

CKL-iV

Innengerät mit vertikalem Kanalanschluss

ZUL rechts mit Anbauteilen

ZUL links = spiegelbildlich



Typ		CKL-iV-1300	CKL-iV-2200	CKL-iV-3000
Länge A	mm	1525	2033	2033
Breite B	mm	750	750	950
Gesamthöhe C	mm	1315	1720	1720
Höhe D	mm	1017	1425	1425
Fußhöhe E	mm	170	170	170
Klappenhöhe F	mm	128	128	128
Fortluft FOL	mm	Li 596x206*	Li 596x307*	Li 799x307*
Außenluft AUL	mm	Li 596x206*	Li 596x307*	Li 799x307*
Abluft ABL	mm	Li 596x206*	Li 596x307*	Li 799x307*
Zuluft ZUL	mm	Li 596x206*	Li 596x307*	Li 799x307*
Kondensatstutzen		1 1/2 "	1 1/2 "	1 1/2 "
Gewicht	kg	250	360	450
Max. Volumenstrom	m ³ /h	1300	2200	3000

* Kanalanschlussmaß

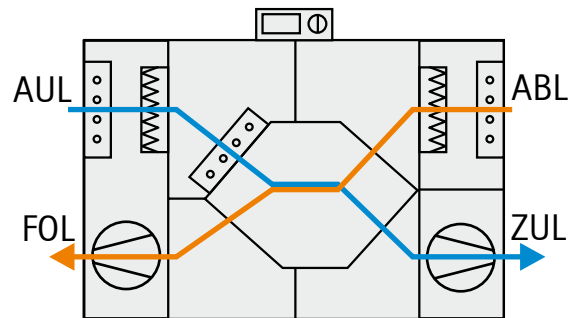
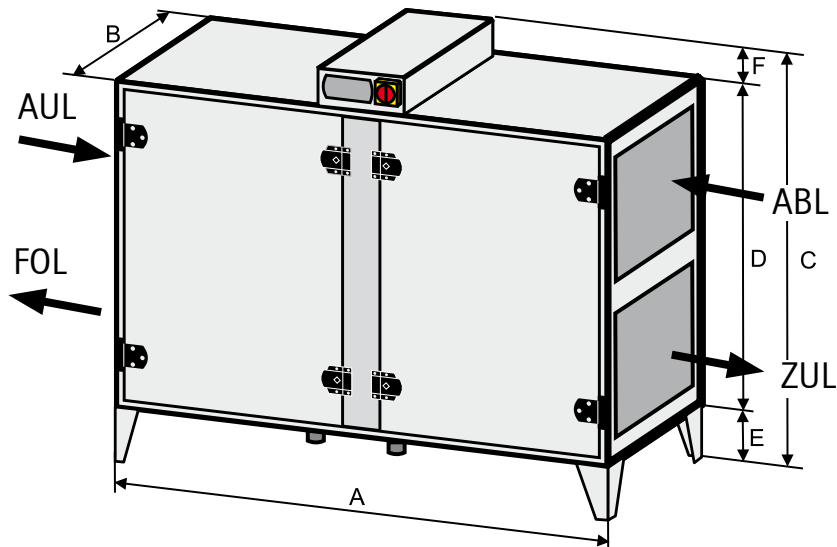
Technische Daten Innengeräte CKL-iH

CKL-iH

Innengerät mit horizontalem Kanalanschluss

ZUL rechts mit Anbauteilen

ZUL links = spiegelbildlich



Typ		CKL-iH-1300	CKL-iH-2200	CKL-iH-3000
Länge A	mm	1525	2033	2033
Breite B	mm	750	750	950
Gesamthöhe C	mm	1305	1715	1715
Höhe D	mm	1017	1425	1425
Fußhöhe E	mm	170	170	170
Regelung F	mm	118	118	118
Fortluft FOL	mm	Li 612x409*	Li 612x612*	Li 815x612*
Außenluft AUL	mm	Li 612x409*	Li 612x612*	Li 815x612*
Abluft ABL	mm	Li 612x409*	Li 612x612*	Li 815x612*
Zuluft ZUL	mm	Li 612x409*	Li 612x612*	Li 815x612*
Kondensatstutzen		1 1/2 "	1 1/2 "	1 1/2 "
Gewicht	kg	250	360	450
Max. Volumenstrom	m ³ /h	1300	2200	3000

* Kanalanschlussmaß

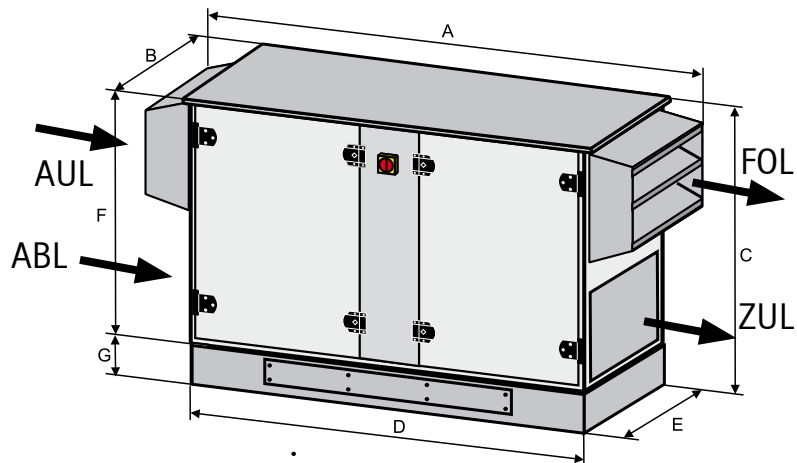
Technische Daten Außengeräte CKL-A

CKL-A

Außengerät (wetterfest) ZUL rechts

mit Anbauteilen

ZUL links = spiegelbildlich



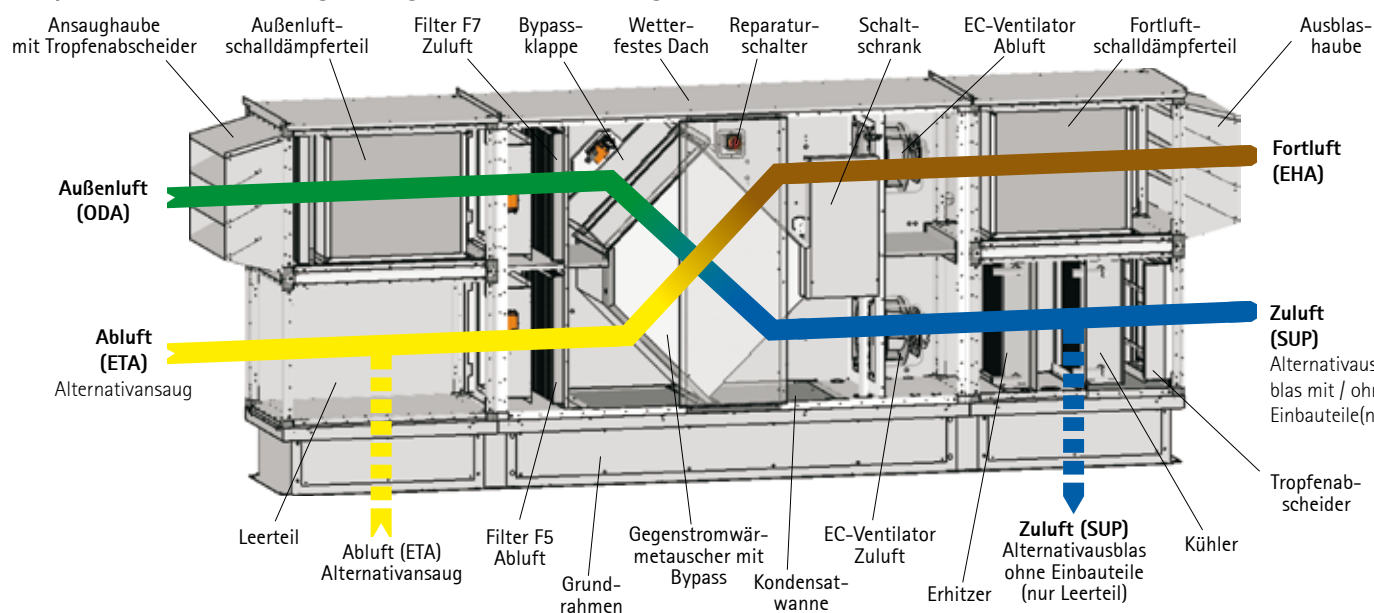
Typ		CKL-A-1300	CKL-A-2200	CKL-A-3000	CKL-A-4400
Gesamtlänge A	mm	2111	2780	2780	2780
Gesamtbreite B	mm	812	812	1015	1422
Gesamthöhe C	mm	1350	1750	1750	1750
Länge D	mm	1729	2236	2236	2236
Breite E	mm	712	712	915	1322
Höhe F	mm	1050	1450	1450	1450
Grundrahmen G	mm	300	300	300	300
Abluft ABL	mm	Li 612x409*	Li 612x612*	Li 815x612*	Li 1222x612*
Zuluft ZUL	mm	Li 612x409*	Li 612x612*	Li 815x612*	Li 1222x612*
Kondensatstutzen		1 1/2 "	1 1/2 "	1 1/2 "	1 1/2 "
Gewicht	kg	315	460	555	715
Max. Volumenstrom	m ³ /h	1300	2200	3000	4400

* Kanalanschlussmaß

CKL-A

Außengerät wetterfest mit optionalem Kanalanschluss horizontal / vertikal je nach Geräteausführung und Einbausituation. In Abhängigkeit von unterschiedlichen thermodynamischen (heizen, kühlen) und akustischen (Schall) Anforderungen bietet unser eigens dafür entwickeltes Auslegungsprogramm die Möglichkeit zur individuellen Konfiguration (Technische Daten, Lieferzeit und Preis auf Anfrage).

Beispiel: Maximaldarstellung für mögliche Geräteausführungsvarianten



Hinweis: Abluftansaug und Zuluftausblas können bedarfsabhängig horizontal oder vertikal angeordnet werden. Dabei ist zu beachten, dass der Zuluftausblas nur horizontal möglich ist, wenn dem Zuluftventilator Einbauteile wie Erhitzer bzw. Kühler und Tropfenabscheider nachgeschaltet sind. Um den Zuluftausblas trotz Einbauteilen nach unten zu richten, kann beispielsweise ein weiteres Leerteil hinzugefügt werden.

Bauteilbeschreibung CKL

Gehäuse



Kompaktes, eigenstabiles Gehäuse.
Innengerät serienmäßig mit Füßen (höhenverstellbar bis 30mm)
Außengerät serienmäßig mit umlaufendem Grundrahmen (Höhe 300mm)
Aufbau der Verkleidung zweischalig aus pulverbeschichtetem Stahlblech RAL 9016 verkehrsweiß mit dazwischen liegender 50mm dicker Wärmedämmung, Zwischensteg silber RAL 9006.
Optimale Schall- und Wärmedämmung durch Mineralwolle, Baustoffklasse A1 nicht brennbar nach DIN 4102.
Revisionstüren über die gesamte Bedienungshöhe des Gerätes sorgen für optimalem Zugang zu den Einbauteilen.

Motor-Ventilatoreinheit für Zu- und Abluft



Hocheffiziente, einseitig saugende freilaufende Ventilatoren direkt gekoppelt an EC-Motor mit geringem Energieverbrauch, stufenlos regelbar (0-10V).
Komplette Motor-Ventilatoreinheit statisch und dynamisch gewuchtet
Ventilator-/Motorkombination mit sehr niedrigem Geräuschpegel.

Wärmerückgewinnung



Wärmerückgewinnung über Hochleistungs-Gegenstrom-Plattenwärmetauscher (PWT).
Wärmetauscher aus hochwertigem, korrosionsbeständigem Aluminium.
Sehr geringer Luftwiderstand
Rückwärmzahlen bis über 90%

Bypass



Das Gerät verfügt über einen serienmäßig eingebauten luftseitigen Bypass.
Damit ist eine sommerliche Nachtlüftung durch den Bypass zu 100% möglich.

Filter



Leicht wechselbare Kassettenfilter
Zuluft: Klasse F7 (Feinstaubfilter und Pollenfilter)
Abluft: Klasse F5 (Feinstaubfilter)

Regelung

Regelung



Die werkseitig montierte und verdrahtete, mikroprozessorgesteuerte Regelung mit Trennschalter am Gerät steuert und regelt Ventilatoren, Wärmerückgewinnung, Temperaturen, Volumenströme, Betriebszeiten und eine Vielzahl an internen Funktionen sowie Alarmfunktionen.

Funktion	Beschreibung
Sprachen	Menügeführte Sprachauswahl
Vorwärmprogramm	Bei niedrigen Außentemperaturen (einstellbar) wird beim Einschalten der Anlage zuerst der Heizkreislauf erwärmt, damit bei Frostgefahr das Heizregister nicht zerstört und nicht kalt eingeblasen wird
Stützbetrieb Heizen und Kühlen	Im Off-Betrieb; Einhaltung min- u. maximaler Temperaturgrenzen im Raum (belegungsfreie Zeit)
Nachtlüftung /-kühlfunktion	Das Gebäude kann in der Nacht mit der kühleren Außenluft auf einen einstellbaren Sollwert heruntergekühlt werden (belegungsfreie Zeit)
Brenneranforderung über Kontakt	Die Wärmeanforderung an Wolf-Heizgeräte erfolgt über den potentialfreien Kontakt
Sommerkompensation	Bei steigenden Außentemperaturen wird der Sollwert der Raumtemperatur nachgeführt
Angebotsregelung Kühlen	Muss ein Raum gekühlt werden und es ist ein Angebot an kühler Außenluft vorhanden, wird zuerst diese zum Kühlen verwendet; reicht das Angebot nicht mehr aus, wird das Kühlregister beaufschlagt
Störprotokollierung	Protokollierung von Datum und Uhrzeit der Störung (10 Meldungen)
Pumpenstandschutzfunktion	Um ein Festsetzen der Pumpen zu verhindern, wird 1x pro Woche (Zeitpunkt einstellbar) ein Schutzlauf aktiviert (Servicefunktion)
Mischerstandschutzfunktion	Um ein Festsetzen der Mischer zu verhindern, wird 1x pro Woche (Zeitpunkt einstellbar) ein Schutzlauf aktiviert (Servicefunktion)
CO2 oder VOC Regelung	Über den CO2-Gehalt der Luft wird die Drehzahl entsprechend angepasst
Konstantdruckregelung	Konstante Druckregelung im Abluft- oder Zuluftkanal möglich, Differenzdrucksensor im Gerät montiert
Volumenstromregelung	Zum Regeln einer konstanten Luftmenge, Differenzdrucksensor im Gerät montiert
Zeitprogramm für den Tag	Eigenständiges Zeitprogramm für jeden Tag
Schaltzeiten pro Tag	5 Einschaltzeiten und 5 Ausschaltzeiten sind einstellbar
Filterüberwachung (Verschmutzungsprüf.)	1x pro Woche (Zeitpunkt einstellbar, Servicefunktion) Prüfung der Druckdosen für Zu- u. Abluft
Anschluss Brandmeldeeinrichtung	Bei Auslösen von Brandmeldeeinrichtungen schaltet die Anlage ab (einstellbar)
Thermische Motorüberwachung	Überwachung des Motors durch Kaltleiter
Ansteuerung Außen- / Fortluftklappe	Ansteuerung 230V AUF/ZU vom Regler
Außentemperaturfühler	Außenfühler für direkten Anschluss am Regler (immer erforderlich)
Zulufttemperaturregelung	Die Zuluft wird gem. dem eingestellten Sollwert geregelt.
Zuluft - Raumluftregelung	Raumtemperaturregelung über Raumfühler
Zuluft - Abluftregelung	Raumtemperaturregelung über Ablufttemperaturfühler
Pot.-freier Sammelstörmeldekontakt	Alle auflaufenden Störungen werden über den Kontakt weitergeleitet
zur Weiterleitung an DDC / GLT	Weiterleitung des Betriebszustandes (Ein/Aus) und einer Sammelstörung (blinkend)
Stufenl. Ventilansteuerung Kälte / Wärme	Ansteuerung der Ventilantriebe mit 0-10V DC
Dauerbetrieb für Heizkreispumpe	Bei unisolierten / langen Rohrleitungen
Anlagenstart von extern	Fern Ein / Aus
Betriebsarten	Automatik-Betrieb, manueller Betrieb, Off-Betrieb (belegungsfreie Zeit), Standby (Aus)
Stufenlose Motoransteuerung	Balanceeinstellmöglichkeit für die Ventilatoren (Abluftmanagement)
WRG, Kühlen über WRG (Wärmerückgew.)	PWT (Regelung Bypassklappe), jeweils mit 0-10V DC-Ansteuerung
E-Heizregister	Ansteuerung eines Elektroheizregisters 1 - stufig (1x230V/50Hz), mehrstufig (3x400V/50Hz)
Frostschutzfunktion Heizregister (PWW)	Frostschutzthermostat am Register; bei Auslösen schaltet der Venti ab, das Register wird durchspült
Urlaubsprogramm	Zusätzliches Zeitprogramm zu oben genannten Betriebsarten
Sommer- /Winterzeitumschaltung	automatisch über Datum
Enteisungsfunktion PWT (Vereisungsfühler am Plattenwärmetauscher)	Bei Vereisungsgefahr wird die Bypassklappe aufgefahren und der PWT durch den warmen Abluftstrom enteist
Zuluftminimalbegrenzung	Ist in jeder Regelungsausführung gegeben; die Zulufttemperatur unterschreitet eine einstellbare Grenze nicht
Bedienteil mit FSTN Grafik	Das Bedienteil kann auch als Fernbedienung genutzt werden, Anzeige im Display, Anschlüsse für GLT am Regler

Zubehör

Zubehör (baugrößenabhängig)



Elektro-Vorheizregister; einstufig zur Filtervortrocknung

1000 W; 1x230V/50Hz für CKL-1300; steckbar

2000 W; 1x230V/50Hz für CKL-2200 und CKL-3000; steckbar

4000 W; 1x230V/50Hz für CKL-4400; steckbar



Elektro-Nachheizregister zur Erhöhung der Zulufttemperatur

1000 W; 1x230V/50Hz für CKL-IV/iH/A-1300; steckbar

4000 W; 3x400V/50Hz für CKL-IV/iH/A-2200; mehrstufig ausgeführt

6000 W; 3x400V/50Hz für CKL-IV/iH/A-3000; mehrstufig ausgeführt



Wärmetauscher PWW (Pumpenwarmwasser)

CU-Al Wärmetauscher zur Zuluftnacherwärmung,

für CKL-iV-1300; CKL-iH/A-1300; auf Anfrage, Frostschutzthermostat verdrahtet.

für CKL-iV-2200; CKL-iH/A-2200; Frostschutzthermostat verdrahtet.

für CKL-iV-3000; CKL-iH/A-3000; Frostschutzthermostat verdrahtet.

für CKL-A-4400, Frostschutzthermostat verdrahtet

(PWW, Frostschutzthermostat steckbar ausgeführt, Mischer und Antrieb lose beigelegt)



Siphon mit Rückschlagsicherung DN50; saugseitig, lose beigelegt (Satz = 2 Stück)



Dämmrahmen, Länge 140 mm, ab CKL 130 mm

CKL-iV-1300 (Satz = 4 Stück)

596 x 205 mm

CKL-iV-2200 (Satz = 4 Stück)

596 x 307 mm

CKL-iV-3000 (Satz = 4 Stück)

799 x 307 mm

CKL-A-1300 (Satz = 2 Stück), CKL-iH-1300 (Satz = 4 Stück)

612 x 409 mm

CKL-A-2200 (Satz = 2 Stück), CKL-iH-2200 (Satz = 4 Stück)

612 x 612 mm

CKL-A-3000 (Satz = 2 Stück), CKL-iH-3000 (Satz = 4 Stück)

815 x 612 mm

CKL-A-4400 (Satz = 2 Stück)

1222 x 612 mm

Zubehör



Segeltuchstutzen, Länge 130 mm, ab CKL 120 mm

CKL-iV-1300 (Satz = 4 Stück)	592 x 201 mm
CKL-iV-2200 (Satz = 4 Stück)	592 x 303 mm
CKL-iV-3000 (Satz = 4 Stück)	795 x 303 mm
CKL-A-1300 (Satz = 2 Stück), CKL-iH-1300 (Satz = 4 Stück)	608 x 405 mm
CKL-A-2200 (Satz = 2 Stück), CKL-iH-2200 (Satz = 4 Stück)	608 x 608 mm
CKL-A-3000 (Satz = 2 Stück), CKL-iH-3000 (Satz = 4 Stück)	811 x 608 mm
CKL-A-4400 (Satz = 2 Stück)	1218 x 608 mm

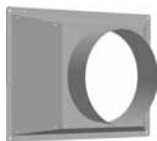


Adapterkasten eckig auf rund bei Luftrichtung vertikal, Höhe 310 mm (Satz = 2 Stück)

D = 315 mm für CKL-iV-1300

D = 400 mm für CKL-iV-2200

D = 450 mm für CKL-iV-3000



Adapterdämmkonus von rechteckig auf rund, Länge 100 mm

D = 315 mm für CKL-A-1300 (Satz = 2 Stück)

D = 315 mm für CKL-iH-1300 (Satz = 4 Stück)

D = 400 mm für CKL-A-2200 (Satz = 2 Stück)

D = 400 mm für CKL-iH-2200 (Satz = 4 Stück)

D = 450 mm für CKL-A-3000 (Satz = 2 Stück)

D = 450 mm für CKL-iH-3000 (Satz = 4 Stück)

D = 560 mm für CKL-A-4400 (Satz = 2 Stück)



Rohrschalldämpfer Länge 600 mm, Dämmung umlaufend 90 mm

D = 315 mm für CKL-1300, Dämpfung 8 dB / 250 Hz

D = 400 mm für CKL-2200, Dämpfung 6 dB / 250 Hz

D = 450 mm für CKL-3000, Dämpfung 6 dB / 250 Hz

D = 560 mm für CKL-4400, Dämpfung 5 dB / 250 Hz

Regelungszubehör



Luftqualitätsfühler; steckbar ausgeführt

Mischgassensor zur Erfassung der Luftqualität in Büros, Hotels, Wohnungen, Geschäften, Gaststätten, usw.

Versorgungsspannung:	24V AC/DC
Zul. Umgebungstemperatur:	0 - 50°C
Schutzart:	IP 30
Abmessungen:	81x79x26mm



CO₂-Fühler; steckbar ausgeführt (alternativ zum Luftqualitätsfühler)

CO₂-Sensor zur Erfassung des CO₂-Gehalts

Versorgungsspannung:	24V AC/DC
Zul. Umgebungstemperatur:	0 - 50°C
Schutzart:	IP 30
Abmessungen:	95x97x30mm



Raumtemperaturfühler

Wandmontage, 2-polig, Anschlussklemmen bis max. 1,5 mm²

Sensor:	NTC5K
Messbereich:	-30 bis +50°C
Schutzart:	IP 54
Abmessungen:	100x60x33mm



Außentemperaturfühler

Wandmontage, 2-polig, Anschlussklemmen bis max. 1,5 mm²

Sensor:	NTC5K
Messbereich:	-30 bis +50°C
Schutzart:	IP 54
Abmessungen:	100x60x33mm



LON - Schnittstelle für WRS-K zum Einstecken am Regler KLM

zur Kommunikation zwischen der Regelung und der Gebäudeleittechnik unter Verwendung von LON - Standard - Netzwerkvariablen ausgeführt als Steckkarte, in der DDC-Regel- und Steuereinheit integriert. Transceiver FT1-10A / 78 kbit/s. Anschluss über Steck-Schraub-Klemmen. Die Einbindung des Moduls in die bestehende GLT erfolgt bauseits.



BacNet - Schnittstelle für WRS-K zum Einstecken am Regler KLM

zur Kommunikation zwischen der Regelung und der Gebäudeleittechnik ausgeführt als Steckkarte, in der DDC-Regel- und Steuereinheit integriert. Unterstützte Protokolle: Bacnet Ethernet / BACnet IP. Anschluss über RJ45-Schnittstelle. Die Einbindung des Moduls in die bestehende GLT erfolgt bauseits.



Modbus - Schnittstelle für WRS-K zum Einstecken am Regler KLM

zur Kommunikation zwischen der Regelung und der Gebäudeleittechnik ausgeführt als Steckkarte, in der DDC-Regel- und Steuereinheit integriert. Unterstützte Protokolle: Bacnet Ethernet / BACnet IP. Anschluss über RJ45-Schnittstelle. Die Einbindung des Moduls in die bestehende GLT erfolgt bauseits.



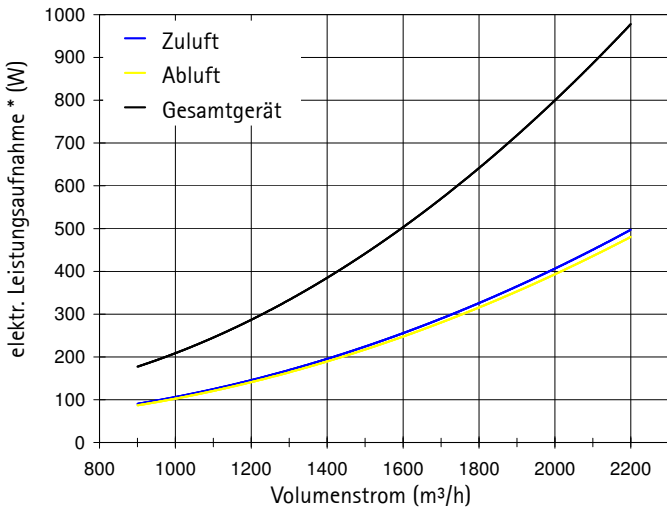
Fernbedienung BMK-F für Wandmontage mit integriertem Raumtemperaturfühler

6 Funktionstasten: Ein/Aus, Hand/Auto, Drehzahl, Frischluft, Nutzzeitverlängerung, Stoßlüftung; LCD-Display; Störmeldesignalisierung, Spannungsversorgung 24VAC, Schnittstelle RS485 (pLAN), Schutzart IP30. Funktionen: Anlage Ein-/Ausschalten, Drehzahlvorgabe, Vorgabe Frischluftanteil, Aktivierung Nutzzeitverlängerung, Aktivierung Stoßlüftung, Temperatur-Sollwert anpassen. Abmessungen: 135x86x30mm

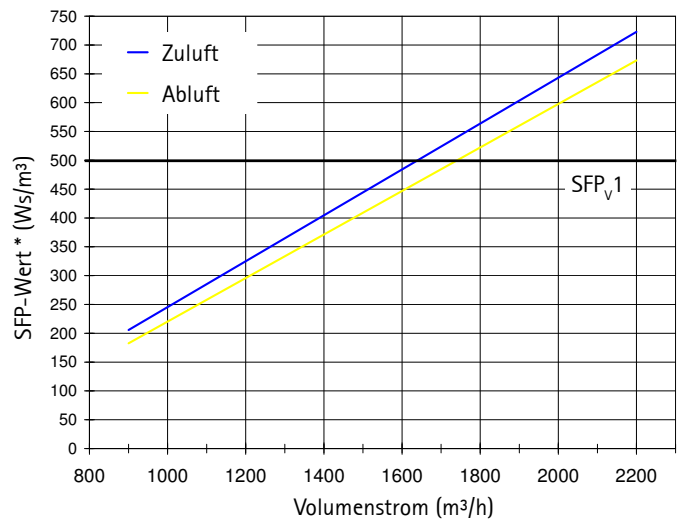
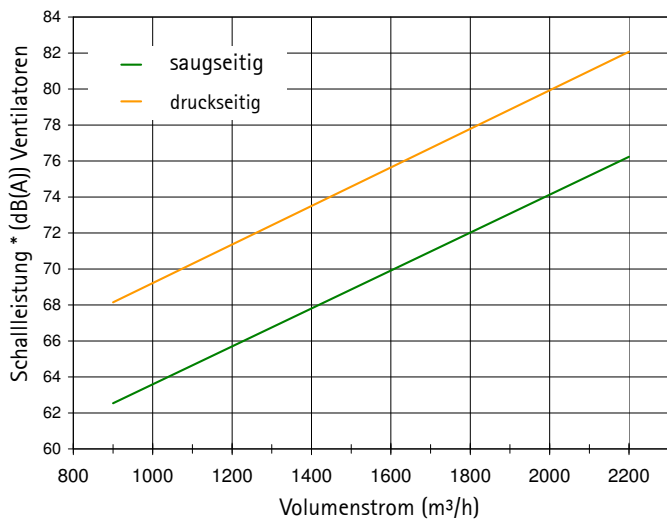
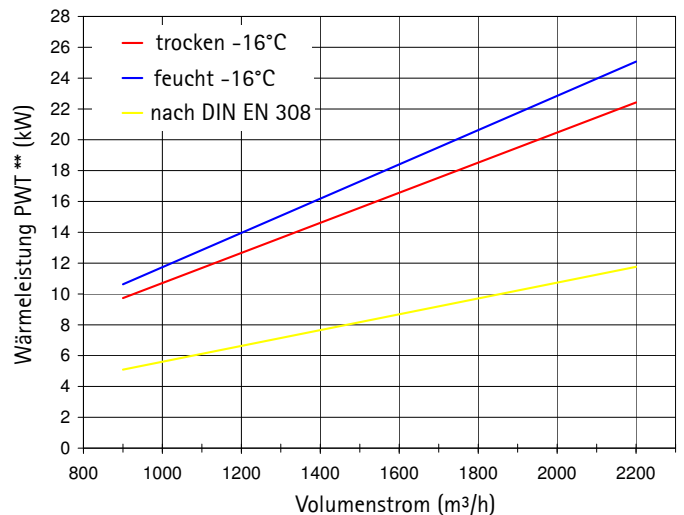
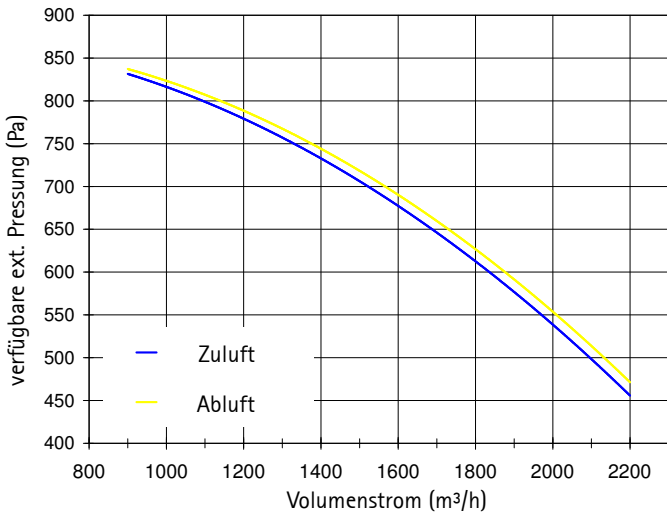
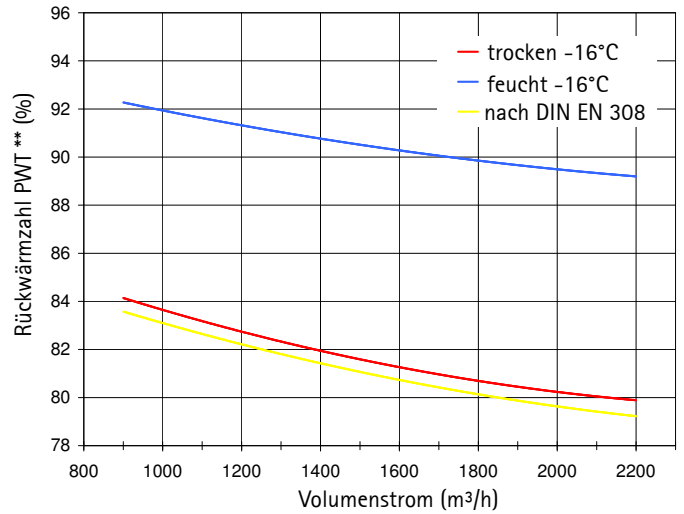
Leistungsdiagramme CKL-2200

Die exakten technischen Daten können nur auftragsbezogen ermittelt werden.

EC Motor - Ventilator Einheit



Wärmerückgewinnung PWT



* bei freiem Ansaug und freiem Ausblas (ohne Zubehör)

** Betriebsbedingungen:

ABL +22°C 40% rF

AUL -16 °C

\dot{m} 1:1

Bedingungen DIN EN 308

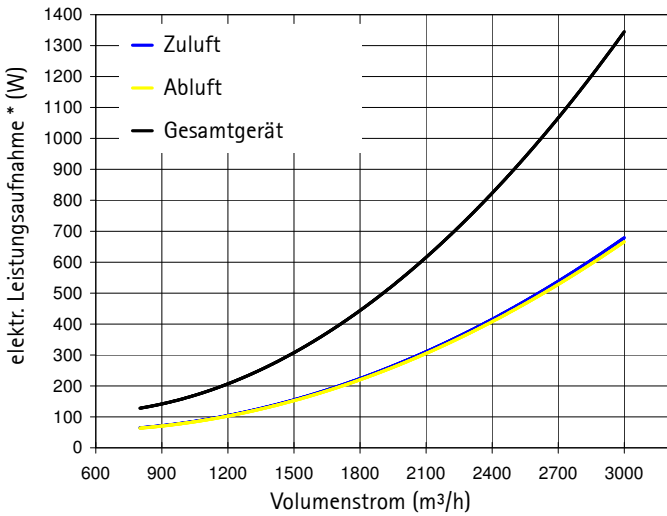
ABL +25°C 25% rF

AUL +5°C

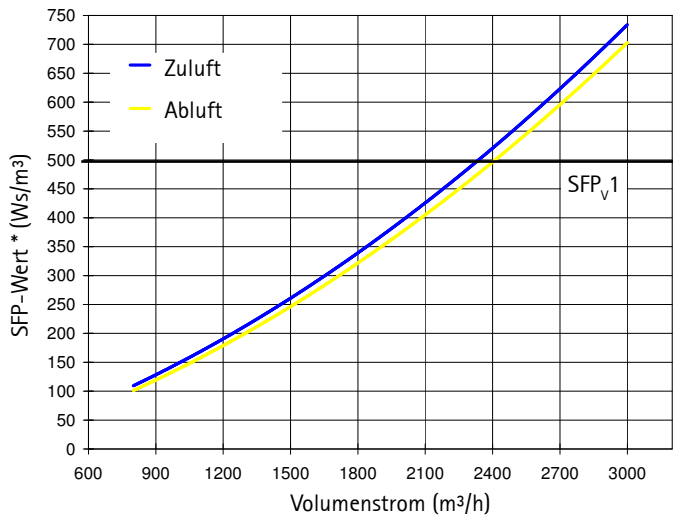
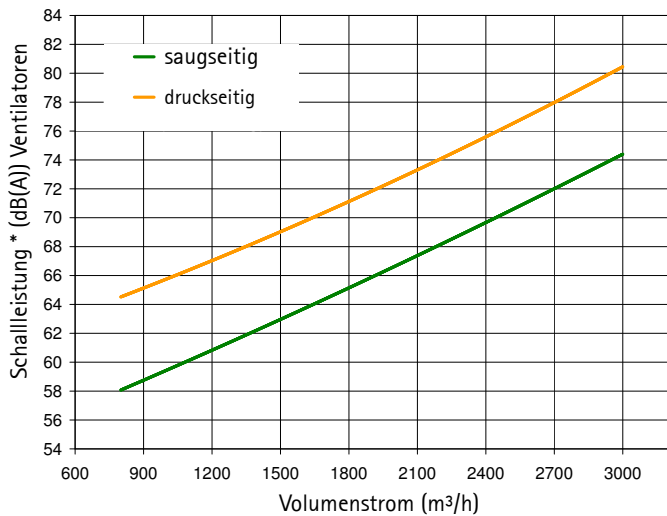
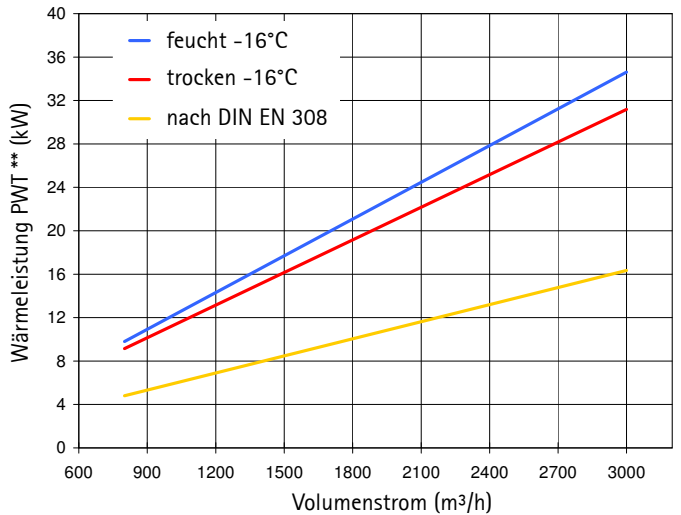
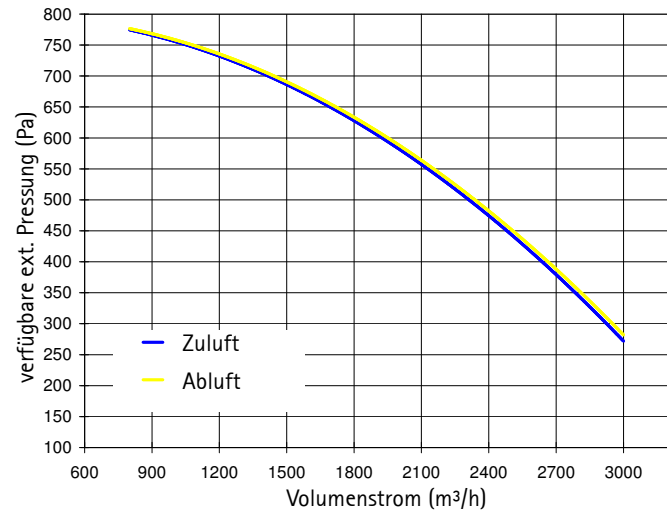
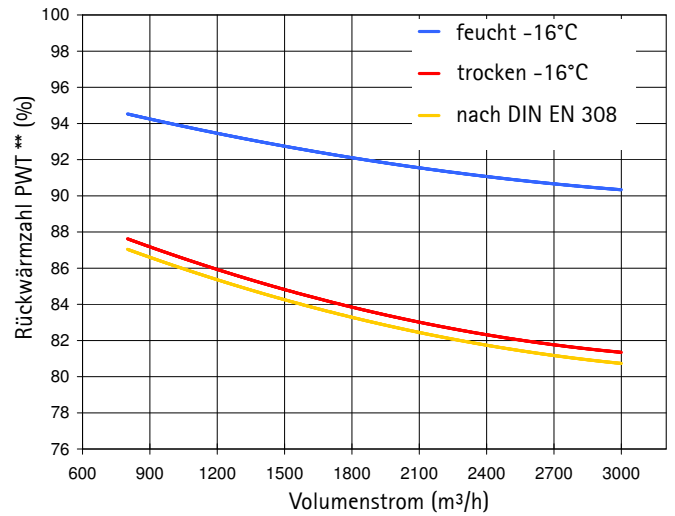
Leistungsdiagramme CKL-3000

Die exakten technischen Daten können nur auftragsbezogen ermittelt werden.

EC Motor - Ventilator Einheit



Wärmerückgewinnung PWT



* bei freiem Ansaug und freiem Ausblas (ohne Zubehör)

** Betriebsbedingungen:

ABL +22°C 40% rF

AUL -16 °C

ṁ 1:1

Bedingungen DIN EN 308

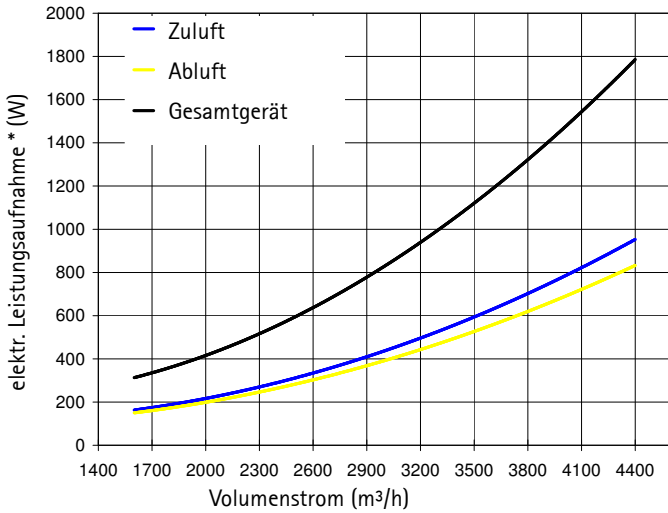
ABL +25°C 25% rF

AUL +5°C

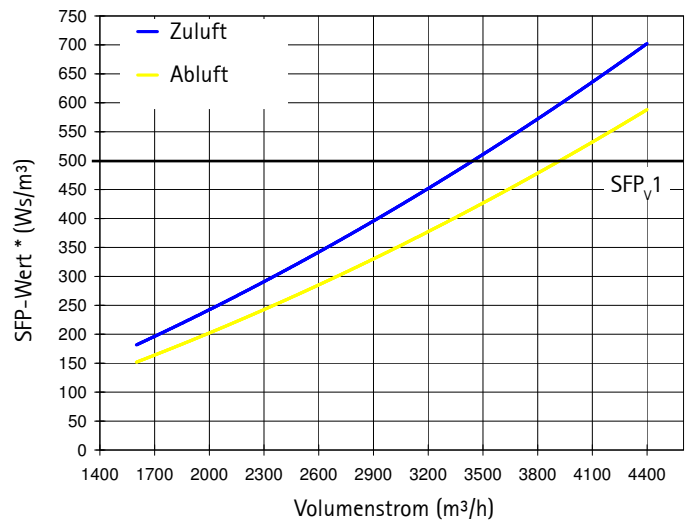
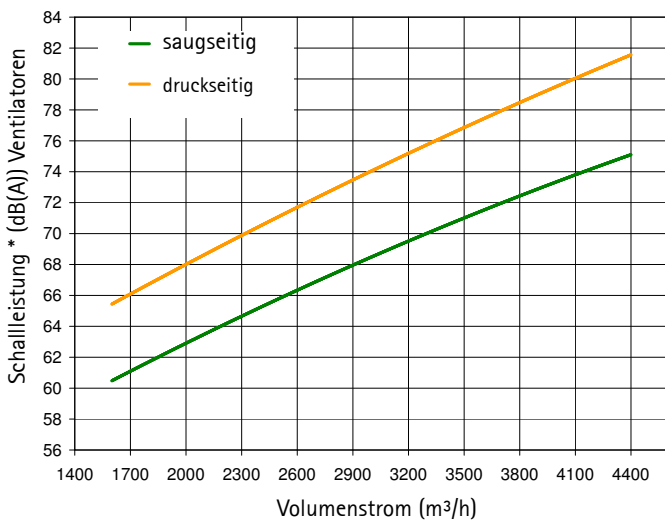
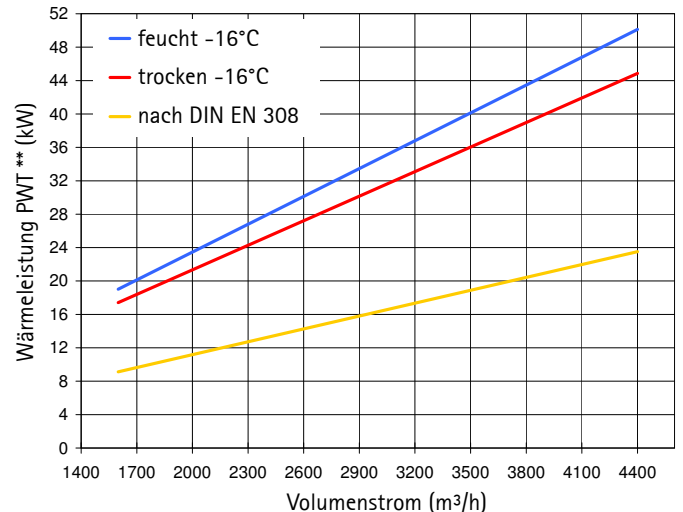
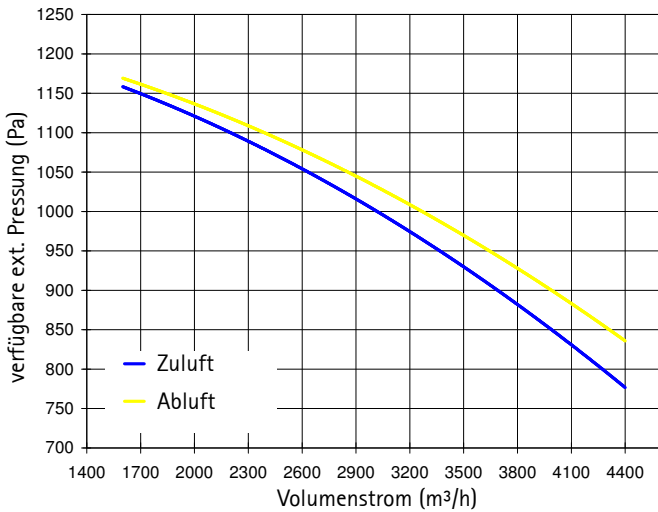
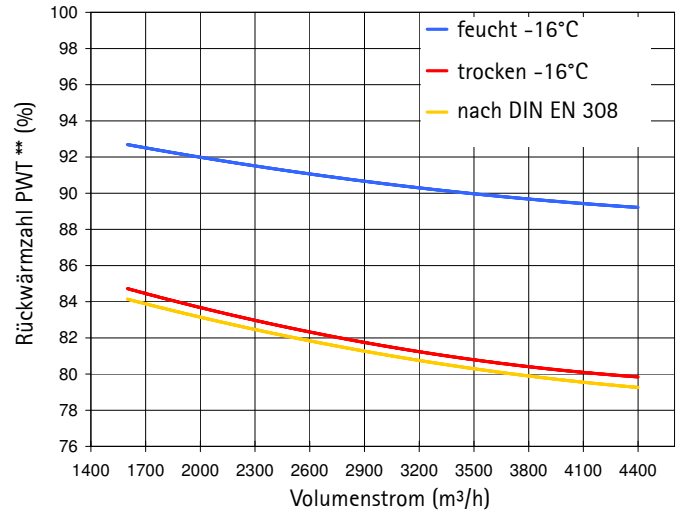
Leistungsdiagramme CKL-4400

Die exakten technischen Daten können nur auftragsbezogen ermittelt werden.

EC Motor - Ventilator Einheit



Wärmerückgewinnung PWT



* bei freiem Ansaug und freiem Ausblas (ohne Zubehör)

** Betriebsbedingungen: \dot{m} 1:1
 ABL +22°C 40% rF Bedingungen DIN EN 308
 AUL -16 °C ABL +25°C 25% rF
 AUL +5°C

Planungshinweise

Raumluftqualität

Die Raumluftqualität bzw. die Qualität der Innenraumluft, wird von folgenden drei Faktoren bestimmt (siehe hierzu auch DIN EN 15251 bzw. DIN EN 13779):

- **Emissionen von Personen und deren Aktivitäten**
Kohlendioxidemissionen durch die menschliche Atmung, biologische Ausdünstungen, Rauchen, Körperpflegemittel usw.
- **Emissionen des Raumes**
Ausdünstungen von Möbeln, Teppichen, Farben, Klebern usw.
- **Außenluftbedingungen**
Ländliche Gebiete, städtische Gebiete, Staub, Feinstaub, Pollen usw.

Auslegungskriterien

Entsprechend der DIN EN 15251 werden verschiedene Kategorien für die Kriterien der Raumluftqualität und der Lüftungsraten angewendet.

Beschreibung der Anwendbarkeit der verschiedenen Kategorien

Kategorie	Beschreibung
1	Hohes Maß an Erwartungen, empfohlen für Räume, in denen sich sehr empfindliche Personen mit besonderen Bedürfnissen aufhalten, z.B. Personen mit Behinderungen, kranke Personen, sehr kleine Kinder und ältere Personen.
2	Normales Maß an Erwartungen, empfohlen für neue und renovierte Gebäude.
3	Annehmbares, moderates Maß an Erwartungen, kann bei bestehenden Gebäuden angewendet werden.
4	Werte außerhalb der oben genannten Kategorien, diese Kategorie sollte nur für einen begrenzten Teil des Jahres angewendet werden.

Mit steigender Kohlendioxidkonzentration nimmt die Konzentrations- und Leistungsfähigkeit ab, die Müdigkeit nimmt zu und der Mensch fühlt sich unbehaglich. Kohlendioxid ist ein natürlicher Bestandteil der Erdatmosphäre und liegt in einer Konzentration von ca. 350 ppm (ländliche Gebiete) bis zu ca. 500 ppm (städtische Gebiete) in der Außenluft vor.

Planungshinweise

CO₂-Niveau im Innenraum nach DIN EN 15251 bzw. DIN EN 13779

Nachfolgende Tabelle aus DIN EN 13779 zeigt die empfohlenen Mindestwerte für die Außenluftströme je Person an. Der Auslegungsluftvolumenstrom berücksichtigt auch Emissionen aus anderen Quellen wie Baustoffen und Möbeln.

Kategorie	Einheit		Außenluftvolumenstrom							
			Nichtraucherbereich				Raucherbereich			
			Üblicher Bereich		Standardwert		Üblicher Bereich		Standardwert	
1	l/s/Person	m ³ /h/Person	> 15	> 54	20	72	> 30	> 108	40	144
2	l/s/Person	m ³ /h/Person	10 – 15	36 – 54	12,5	45	20 – 30	72 – 108	25	90
3	l/s/Person	m ³ /h/Person	6 – 10	21,6 – 36	8	28,8	12 – 30	43,2 – 108	16	57,6
4	l/s/Person	m ³ /h/Person	< 6	< 21,6	5	18	< 12	< 43,2	10	36

Mindestluftmengen pro Person (Basis max. CO₂ Anforderung)

Altersbedingte Rate			
für ca. Alter	Zielwert 1200 ppm	Zielwert 1000 ppm	Zielgruppe
0 – 6	19 m ³ /h	25 m ³ /h	Kindergarten
6 – 10	19 m ³ /h	25 m ³ /h	Grundschule
10 – 14	23 m ³ /h	30 m ³ /h	Hauptschule
14 – 19	24 m ³ /h	33 m ³ /h	Berufsschule
Erwachsene	28 m ³ /h	37 m ³ /h	

Planungshinweise

Berechnungsbeispiele:

$$\boxed{l/s \times 3,6 = m^3/h}$$

Beispiel 1:

Schule, 2 Klassenzimmer, je 30 Kinder von 6 - 10 Jahren und je ein Lehrer.

Erforderliche Luftmenge pro Raum, gemäß max. CO₂ Anforderung 1200 ppm

Berechnung: 2 x 30 Personen x 19 m³/h = 1140 m³/h

2 x 1 Lehrer x 28 m³/h = 56 m³/h

Erforderliche Außenluftmenge: = 1196 m³/h

Beispiel 2:

Gewünschte Innenraumkategorie: 3 - Nichtraucherbereich (Standardwert)

40 Personen

Luftmenge pro Raum:

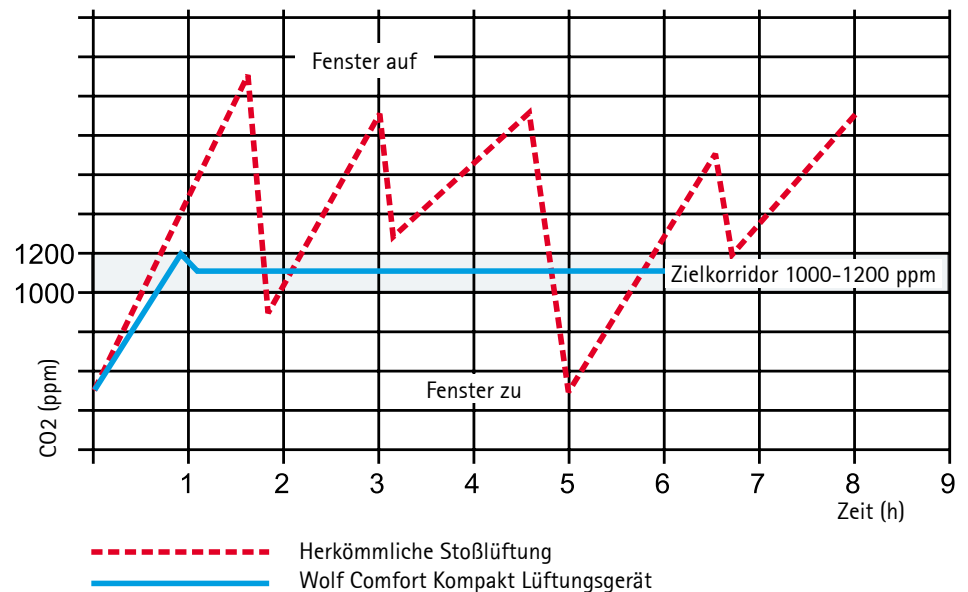
Berechnung: 40 Personen x 8 l/s = 320 l/s

Erforderliche Außenluftmenge: = 320 l/s = 1152 m³/h

Hinweise:

Werden größere Luftmengen benötigt, können Geräte aus unserem KG Top Klimageräteprogramm eingesetzt werden.

Vergleich mit Stoßlüftung:

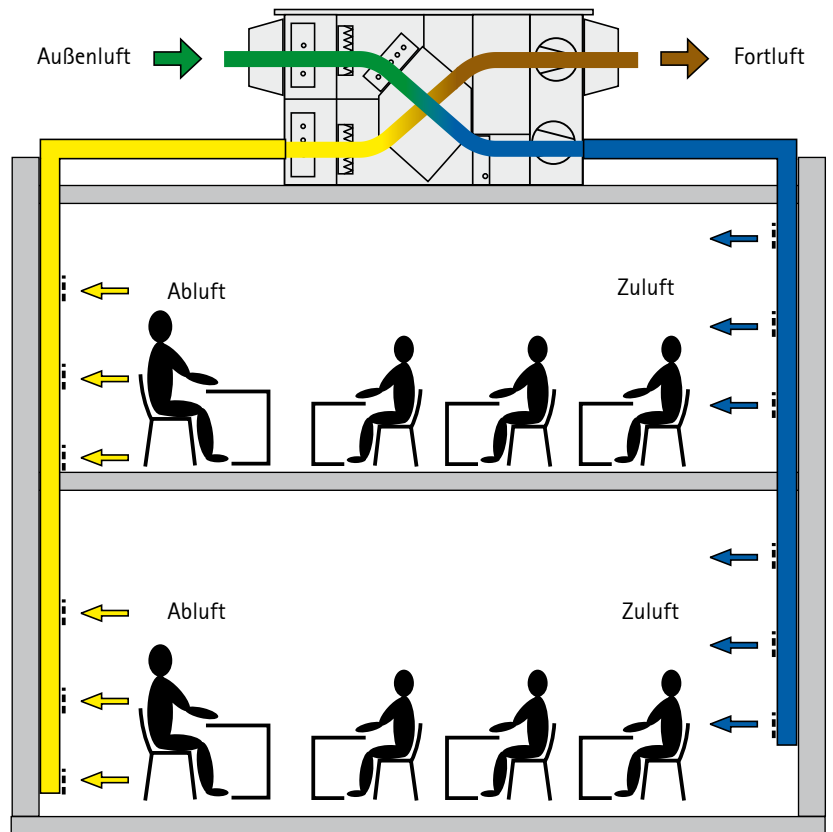


Kriterien des Innenlärmpegels nach DIN EN 15251 bzw. DIN EN 13779

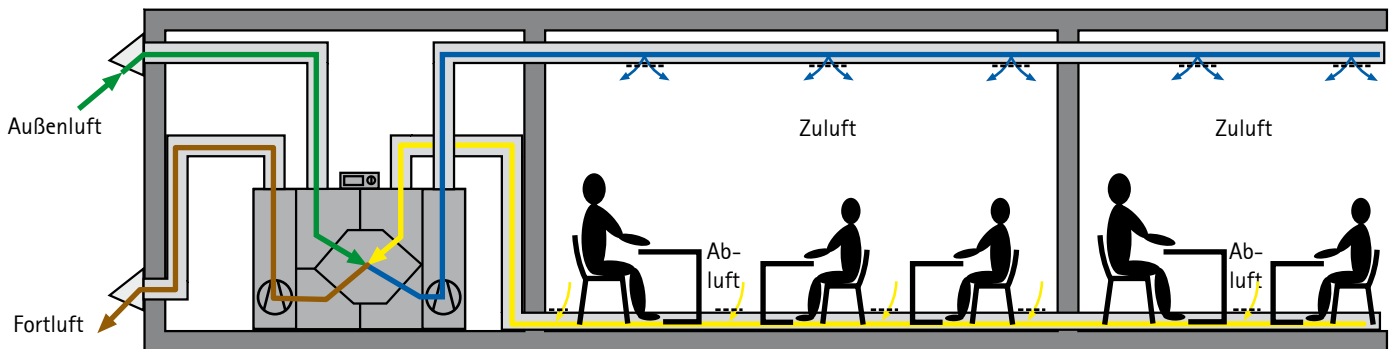
Gebäude-/Raumart	Empfohlener Bereich Schalldruck (dBA)
Großraumbüro	35 - 45
Konferenzraum	30 - 40
Klassenraum, Kindergarten	35 - 45
Cafeterias / Restaurants	35 - 50
Ladengeschäfte	35 - 50

Planungshinweise

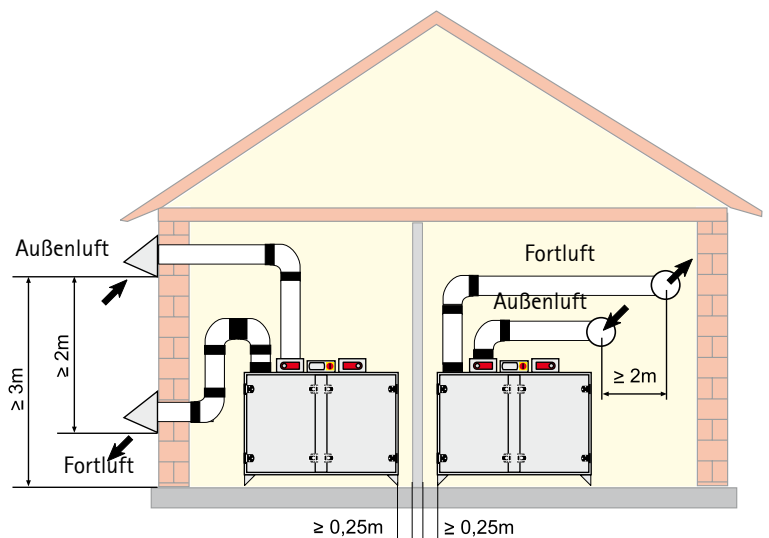
Funktionsdarstellung der Lufteinbringung:
CKL-A



Aufstellung des Gerätes in einem Nebenraum



Mindestabstand zwischen Außenluftansaugung
und Fortluftöffnung zur Vermeidung eines
Luftkurzschlusses (DIN EN 13779)



Ausschreibungstext

Pos.	Stück		Einzelpreis	Gesamtpreis																								
		<p>Comfort-Kompakt-Lüftungsgerät CKL</p> <p>Anwendung: Das CKL von Wolf Mainburg ist als dezentrales und zentrales Be- und Entlüftungsgerät mit Wärmerückgewinnung konzipiert. Neben dem Einsatz für Klassenräume bietet das Gerät auch ideale Anwendungsmöglichkeiten für Besprechungsräume, Friseursalons, Lokale, Büros, Kantinen, Gaststätten, Raucherräume, Restaurants und Kindergärten.</p> <p>Zu- und Abluftgerät nach VDI 6022; EnEV-Konform; Energieeffizienzklasse A+. Zu-Abluftgerät ausgestattet mit Hochleistungswärmerückgewinnung aus einer korrosionsbeständigen Aluminiumlegierung mit sehr hoher Rückwärmzahl bis über 90 %, sowie integrierter Regelung und F7 Pollenfilter (Zuluft) und F5 Abluftfilter. Außenluft- und Fortluftklappen luftdicht Klasse K2 serienmäßig; Zahnräder außenliegend mit spezieller Anpressdichtung; max. Drehmoment < 2,0 Nm; Ansteuerung über montierten Auf-/Zu-Stellmotor 230V/50Hz, Leistungsaufnahme 2VA; 1W. Freilaufende Ventilatoren mit hocheffizienten, rückwärts gekrümmten Aluminiumlauf- rädern, direkt angetrieben über energiesparende EC-Motoren (effizienter als EFF 1); stufenlos regelbar über 0-10V Steuersignal; aufwändige, teure Installation mit abge- schirmten Leitungen und Frequenzumformen ist nicht notwendig. Das Lüftungsgerät wird montagefreundlich mit vollständiger interner Verdrahtung inkl. WRS-Regelung sowie Hauptschalter und Sicherungselementen geliefert. Die Verdrahtung ist hygienisch einwandfrei durch Kabelführung im rückwärtigen Panel ausgeführt. Externer Elektroanschluss und Anschluss der Luftleitungen erfolgt bauseits.</p> <p>Geräteklassifikation nach EN 1886 Lüftungsgeräte der Gerätereihe CKL sind als Gesamtgerät der Geräteklassifikation „nicht brennbar“ Klasse A1 nach DIN 4102 zugeordnet. Die Geräte sind CE - zertifiziert.</p> <table><tr><td>Wärmedurchgangsklasse</td><td>T2</td></tr><tr><td>Filter-Bypass-Leckage</td><td>= kleiner 2%</td></tr><tr><td>Dichtheit des Gehäuses</td><td>Dichtheitsklasse L2</td></tr><tr><td>Mechanische Festigkeit</td><td>Gehäuseklasse D1</td></tr></table> <p>Einfügungsdämm-Maß De des Gehäuses: 125 Hz 250 Hz 500 Hz 1000 Hz 2000 Hz 4000 Hz 8000 Hz 17,0 dB 26,0 dB 31,0 dB 34,0 dB 36,0 dB 38,0 dB 44,0 dB</p> <p>Technische Daten:</p> <table><tr><td>Wärmedämmung:</td><td>Dicke</td><td>50 mm</td></tr><tr><td>Baustoffklasse (nach DIN 4102)</td><td colspan="2">A1 (nicht brennbar)</td></tr><tr><td>Dichte der Mineralwolldämmung</td><td colspan="2">27 kg/m³</td></tr><tr><td>Wärmeleitfähigkeit</td><td colspan="2">0,04 W/mK</td></tr></table> <p>Verkleidung:</p> <table><tr><td>Wärmedurchgangszahl k</td><td>0,6 W/m²K</td></tr><tr><td>Schalldämmmaß Rw (nach DIN ISO 717 Teil 1)</td><td>41 dB (mit Prüfzeugnis)</td></tr></table> <p>Aufbau als eigenstabiles und höhenverstellbares (30mm) Gerät (<u>Innengerät</u>). Die wärmebrückenfreie Paneele besteht aus pulverbeschichtetem Stahlblech, Schicht- dicke 70 µm, glatt glänzend in Fassadenqualität, verkehrsweiß RAL 9016. Beschichtung UV-beständig, Glanzgrad 87, Dichte 1,56 g/cm³, Schlagtiefung gemäß ASTM D 2794 > 20 ip. Zwischensteg silber RAL 9006. Paneele mit dazwischenliegender Wärmedämmung zur optimalen Schall- und Wärme- dämmung aus Mineralwolle, Baustoffklasse A1 nicht brennbar nach DIN 4102. Revisionstüren über die gesamte Bedienungshöhe des Gerätes für optimalen Zugang zu den Revisionsteilen. Dicke der Verkleidungsplatten 50 mm, bestehend aus thermisch entkoppelter Innen- und Außenverkleidung aus pulverbeschichtetem Stahlblech nach EN 10142 und EN 10143. Schall- und Wärmedämmung durch hochwertige, nicht brennbare Mineralwolldäm- mung Dichte 27 kg/m³, Baustoffklasse A1 nach DIN 4102. Wärmedämmung zwischen Innen- und Außenverkleidung rutsch- und rüttelfest fixiert.</p> <p><u>Wetterfeste CKL-A Ausführung</u> Grundrahmen 300mm montiert, Dach mit Ansaughaube inkl. intern. TA; Ausblashaube; Bedienteil lose als Fernbedienung verwendbar.</p>	Wärmedurchgangsklasse	T2	Filter-Bypass-Leckage	= kleiner 2%	Dichtheit des Gehäuses	Dichtheitsklasse L2	Mechanische Festigkeit	Gehäuseklasse D1	Wärmedämmung:	Dicke	50 mm	Baustoffklasse (nach DIN 4102)	A1 (nicht brennbar)		Dichte der Mineralwolldämmung	27 kg/m ³		Wärmeleitfähigkeit	0,04 W/mK		Wärmedurchgangszahl k	0,6 W/m ² K	Schalldämmmaß Rw (nach DIN ISO 717 Teil 1)	41 dB (mit Prüfzeugnis)		
Wärmedurchgangsklasse	T2																											
Filter-Bypass-Leckage	= kleiner 2%																											
Dichtheit des Gehäuses	Dichtheitsklasse L2																											
Mechanische Festigkeit	Gehäuseklasse D1																											
Wärmedämmung:	Dicke	50 mm																										
Baustoffklasse (nach DIN 4102)	A1 (nicht brennbar)																											
Dichte der Mineralwolldämmung	27 kg/m ³																											
Wärmeleitfähigkeit	0,04 W/mK																											
Wärmedurchgangszahl k	0,6 W/m ² K																											
Schalldämmmaß Rw (nach DIN ISO 717 Teil 1)	41 dB (mit Prüfzeugnis)																											

Gegenstrom-Plattenwärmetauscher (PWT)

Gegenstrom-Wärmetauscher als hocheffizienter, korrosionsbeständiger Plattenwärmetauscher mit Rückwärmzahlen bis über 90%. Bei Auslegung nach EN 308 über 80%. Rekuperative Wärme- und Kälterückgewinnung gemäß VDI 2071. Rückwärmzahl und Druckverlust besser als H1 gemäß EN 13053 möglich.

Ausgeführt als Gegenstromplattenwärmeübertrager zur Ausnutzung der in den Luftströmen enthaltenen sensiblen und latenten Wärmeenergie.

Abluft- und Außenluftstrom sind dabei vollständig getrennt. Sie werden entlang dünner und parallel angeordneter Aluminiumplatten im Gegenstromprinzip aneinander vorbeigeführt. Eine Übertragung von Feuchtigkeit oder Gerüchen ist dadurch ausgeschlossen.

Die Platten bestehen aus korrosionsbeständigem Aluminium.

Hohe Wirkungsgrade durch optimierte und großflächige Plattenstrukturen.

Geräteausführung serienmäßig mit Ablaufwannen im Zuluft- und Abluftbereich zur einfachen Reinigung und Sammlung des anfallenden Kondensates beim Entfeuchten der Abluft. Hygienisch einwandfreier Kondensatablauf im Gerät durch 3D Edelstahlkondensatwannen mit Anschlussmöglichkeit für bauseitige Kondensatabführung.

Integrierter Bypass für Sommerbetrieb ohne Wärmerückgewinnung und zur energiesparenden Nachtkühlung.

Strömungsoptimierter Bypassbetrieb über dicht schließende Luftklappen K2 (DIN EN 1751) ohne innenliegende Zahnräder. Ansteuerung über montierten stufenlosen Stellmotor 230V/50Hz.

Freilaufende Ventilatoren in EC-Technik

Hochleistungs-Radial-Ventilatormodule, einseitig saugend mit Direktantrieb über EC-Motor 1x230V, 50Hz Wirkungsgradklasse IE3 bei CKL-1300; 3x400V/50Hz Wirkungsgradklasse IE3 bei CKL-2200, CKL-3000 und CKL-4400.

2D-Radiallaufrad mit Umlaufdiffusor, an einem elektronisch kommutierten Außenläufermotor mit integrierter Elektronik montiert und ausgewuchtet.

Rückwärts gekrümmte Laufradschaufeln; strömungsoptimierte Einströmdüse aus verzinktem Stahlblech.

EC-Außenläufermotor mit wartungsfreien Kugellagern mit Langzeitschmierung, Breitspannungseingang 200-277 V, 50/60 Hz bei CKL-1300; Breitspannungseingang 380-480 V, 50/60 Hz bei CKL-2200, CKL-3000 und CKL-4400.

Einheit an allen üblichen EVU-Netzen bei einheitlicher Luftleistung einsetzbar; optimierte Motortechnik, Sanftanlauf, integrierte Strombegrenzung.

Äußerst kompakt aufgebaute Elektronik mit einstellbarem PID-Regler, erfüllt alle erforderlichen EMV-Richtlinien und alle Anforderungen bezüglich Netzrückwirkungen. Keine aufwändige Installation mit geschirmter Leitung notwendig; sehr geräuscharme Kommutierungslogik, 100 % regelbar.

Schutzart IP 54, Isolationsklasse B bei CKL-1300, CKL-2200 und CKL-3000,

Schutzart IP 54, Isolationsklasse F bei CKL-4400.

Maximal zulässige Lufttemperatur 40 °C bei Nennleistung.

Motor-Ventilator-Einheit ist im Gerät strömungsoptimiert und körperschallisoliert eingebaut, ausgerüstet mit zugänglichen Druckmessstutzen zur einfachen Volumenstrombestimmung, geeignet für MSR-Anschluss.

Schutzeinrichtungen:

- Blockierschutz
- Sanftanlauf der Motoren
- Netzunterspannungserkennung
- Übertemperaturschutz der Elektronik und des Motors
- Kurzschlusschutz
- Funktion getestet

Ausschreibungstext

Pos.	Stück		Einzelpreis	Gesamtpreis
		Filter F7 Veraschbarer Kassettenfilter in der Zuluft nach Güteklasse F7; wirkt als Feinstaubfilter und als Pollenfilter; lange Standzeit durch großzügig dimensionierte Filterfläche. Temperaturbeständig bis 60°C. Filterüberwachung über Differenzdruckdose (Verschmutzungsüberwachung VDI 6022).		
		Filter F5 Veraschbarer Kassettenfilter in der Abluft nach Güteklasse F5; lange Standzeiten durch großzügige Filterfläche. Temperaturbeständig bis 60°C. Filterüberwachung über Differenzdruckdose (Verschmutzungsüberwachung VDI 6022).		
		Zubehör Elektrisches Vorheizregister, einstufig; zur Filtervorerwärmung, schaltet selbständig unter +5°C zu; nachrüstbar; steckbar ausgeführt. 1 kW bei CKL-1300 2 kW bei CKL-2200 und CKL-3000 4 kW bei CKL-4400		
		Elektrisches Nachheizregister, 1 kW; stufenlos regelbar (1x230V bei CKL-1300) nachrüstbar; steckbar ausgeführt.		
		Elektrisches Nachheizregister, 4 kW; mehrstufig regelbar (3x400V bei CKL-2200)		
		Elektrisches Nachheizregister, 6kW; mehrstufig regelbar (3x400V bei CKL-3000)		
		Wärmetauscher PWW (Pumpenwarmwasser). CU-Al Wärmetauscher zur Zuluftnacherwärmung, ausreichend dimensioniert, geeignet für Niedertemperatur tv/tr 50°C/40°C im Gerät integrierbar; für CKL-1300 (nachrüstbar; Frostschutz steckbar ausgeführt) 3 kW CKL-2200 (nachrüstbar; Frostschutz steckbar ausgeführt) 5 kW CKL-3000 (nachrüstbar; Frostschutz steckbar ausgeführt) 6 kW CKL-4400 (nachrüstbar; Frostschutz steckbar ausgeführt) 11 kW		
		Mischerventil für PWW-Register		
		Antrieb für Mischerventil		
		Dämmrahmen für CKL-iV-1300 (Satz = 4 Stück) CKL-iH-1300 (Satz = 4 Stück) CKL-A-1300 (Satz = 2 Stück) CKL-iV-2200 (Satz = 4 Stück) CKL-iH-2200 (Satz = 4 Stück) CKL-A-2200 (Satz = 2 Stück) CKL-iV-3000 (Satz = 4 Stück) CKL-iH-3000 (Satz = 4 Stück) CKL-A-3000 (Satz = 2 Stück) CKL-A-4400 (Satz = 2 Stück)		

Ausschreibungstext

Pos.	Stück		Einzelpreis	Gesamtpreis
		Segeltuchstutzen für		
		CKL-iV-1300 (Satz = 4 Stück)		
		CKL-iH-1300 (Satz = 4 Stück)		
		CKL-A-1300 (Satz = 2 Stück)		
		CKL-iV-2200 (Satz = 4 Stück)		
		CKL-iH-2200 (Satz = 4 Stück)		
		CKL-A-2200 (Satz = 2 Stück)		
		CKL-iV-3000 (Satz = 4 Stück)		
		CKL-iH-3000 (Satz = 4 Stück)		
		CKL-A-3000 (Satz = 2 Stück)		
		CKL-A-4400 (Satz = 2 Stück)		
		Adapterkasten eckig auf rund für Kanalanschluss vertikal (Satz = 2 Stück) für		
		CKL-iV-1300; Ø 315 mm		
		CKL-iV-2200; Ø 400 mm		
		CKL-iV-3000; Ø 450 mm		
		Adapterdämmkonus für Kanalanschluss eckig auf rund für		
		CKL-A-1300, Ø 315 mm (Satz = 2 Stück)		
		CKL-iH-1300, Ø 315 mm (Satz = 4 Stück)		
		CKL-A-2200, Ø 400 mm (Satz = 2 Stück)		
		CKL-iH-2200, Ø 400 mm (Satz = 4 Stück)		
		CKL-A-3000, Ø 450 mm (Satz = 2 Stück)		
		CKL-iH-3000, Ø 450 mm (Satz = 4 Stück)		
		CKL-A-4400, Ø 560 mm (Satz = 2 Stück)		
		Rohrschalldämpfer Länge 600 mm		
		D = 315 mm für CKL-1300 (Dämpfung 8 dB bei 250 Hz)		
		D = 400 mm für CKL-2200 (Dämpfung 6 dB bei 250 Hz)		
		D = 450 mm für CKL-3000 (Dämpfung 6 dB bei 250 Hz)		
		D = 560 mm für CKL-4400 (Dämpfung 5 dB bei 250 Hz)		

Ausschreibungstext

Pos.	Stück		Einzelpreis	Gesamtpreis
		Technische Daten:		
		Fabrikat	Wolf GmbH	
		Gerätetyp	CKL-1300	
		max. Luftmenge	1300 m ³ /h bei ext. 300 Pa	
		Zuluftventilator:		
		Leistungsaufnahme	245 W	
		SFP _v -Wert	590 Ws/m ³ (SFP _v 2)	
		Abluftventilator:		
		Leistungsaufnahme	235 W	
		SFP _v -Wert	560 Ws/m ³ (SFP _v 2)	
		wetterfest		
		Gerätehöhe	1350 mm inkl. Grundrahmen und Dach	
		Gerätebreite	812 mm	
		Gerätelänge	2107 mm inkl. Ansaug- Ausblashaube	
		Gewicht	315 kg	
		Innengerät		
		Gerätehöhe	1315 mm inkl. Klappen und Füße	
		Gerätebreite	712 mm	
		Gerätelänge	1525 mm	
		Gewicht	250 kg	
		Technische Daten:		
		Fabrikat	Wolf GmbH	
		Gerätetyp	CKL-2200	
		max. Luftmenge	2200 m ³ /h bei ext. 400 Pa	
		Zuluftventilator:		
		Leistungsaufnahme	500 W	
		SFP _v -Wert	742 Ws/m ³ (SFP _v 2)	
		Abluftventilator:		
		Leistungsaufnahme	485 W	
		SFP _v -Wert	695 Ws/m ³ (SFP _v 2)	
		wetterfest		
		Gerätehöhe	1750 mm inkl. Grundrahmen und Dach	
		Gerätebreite	812 mm	
		Gerätelänge	2780 mm inkl. Ansaug- Ausblashaube	
		Gewicht	460 kg	
		Innengerät		
		Gerätehöhe	1720 mm inkl. Klappen und Füße	
		Gerätebreite	712 mm	
		Gerätelänge	2033 mm	
		Gewicht	360 kg	

Ausschreibungstext

Pos.	Stück		Einzelpreis	Gesamtpreis
		Technische Daten:		
		Fabrikat	Wolf GmbH	
		Gerätetyp	CKL-3000	
		max. Luftmenge	3000 m ³ /h bei ext. 250 Pa	
		Zuluftventilator:		
		Leistungsaufnahme	685 W	
		SFP _v -Wert	715 Ws/m ³ (SFP _v 2)	
		Abluftventilator:		
		Leistungsaufnahme	675 W	
		SFP _v -Wert	680 Ws/m ³ (SFP _v 2)	
		wetterfest		
		Gerätehöhe	1750 mm inkl. Grundrahmen und Dach	
		Gerätebreite	1015 mm	
		Gerätelänge	2780 mm inkl. Ansaug- Ausblashaube	
		Gewicht	555 kg	
		Innengerät		
		Gerätehöhe	1720 mm inkl. Klappen und Füße	
		Gerätebreite	915 mm	
		Gerätelänge	2034 mm	
		Gewicht	450 kg	
		Technische Daten:		
		Fabrikat	Wolf GmbH	
		Gerätetyp	CKL-4400	
		max. Luftmenge	4400 m ³ /h bei ext. 600 Pa	
		Zuluftventilator:		
		Leistungsaufnahme	955 W	
		SFP _v -Wert	705 Ws/m ³ (SFP _v 2)	
		Abluftventilator:		
		Leistungsaufnahme	835 W	
		SFP _v -Wert	590 Ws/m ³ (SFP _v 2)	
		wetterfest		
		Gerätehöhe	1750 mm inkl. Grundrahmen und Dach	
		Gerätebreite	1422 mm	
		Gerätelänge	2780 mm inkl. Ansaug- Ausblashaube	
		Gewicht	715 kg	

Ausschreibungstext

Pos.	Stück		Einzelpreis	Gesamtpreis
		<p>Regelungsbeschreibung CKL</p> <p>Bedienmodul BMK</p> <ul style="list-style-type: none">• Ausführung für Fronteinbau (Schaltschrank) oder Wandaufbau erhältlich• Wandaufbau mit Kabeleinführung von hinten <p>Technische Beschreibung:</p> <ul style="list-style-type: none">• 6 beleuchtete Funktionstasten• beleuchtetes semi-grafisches LCD-Display, Auflösung 132x64 Pixel• menügesteuerte Benutzerführung mit Klartextanzeige• Störmeldesignalisierung als Klartextanzeige und blinkende LED• Spannungsversorgung über Klima- und Lüftungsmodul KLM oder externe Versorgung (18-30VDC)• Schnittstelle RS485 (pLAN)• Schutzart IP65 (Fronteinbau), IP40 (Wandaufbau)• Folgende Funktionen sind auswählbar:<ul style="list-style-type: none">• Vorwärmprogramm, Nachtlüftung, Außentemperaturabhängige Freigabe Heizen/Kühlen, Sommerkompensation, Stützbetrieb Heizen/Kühlen, Nutzzeitverlängerung, Druck-/Volumenstromregelung, Stoßlüftung, Ansteuerung E-Heizregister,• Angebotsregelung Kühlen, Luftqualitätsregelung, Regelung Wärmerückgewinnung, Mischluftklappenregelung, Anforderung Wärmeerzeuger, Anforderung Kälteerzeuger (2-stufig), Brandschutzklappenfunktion, Frostschutzfunktion, externe Anforderung, Stillstandschutz für Pumpen und Ventile• benutzerfreundliche menügeführte Inbetriebnahme• Einstellung von Schaltzeiten für Tagbetrieb / Nachtbetrieb / Aus / Stützbetrieb pro Wochentag• Aktivierung eines Urlaubsprogramms• Abmessungen: 156x82x30mm (Fronteinbau) 156x82x31mm (Wandaufbau) <p>Auslieferung: Bedienmodul BMK am Schaltschrank montiert (optional: lose, als Fernbedienung)</p> <p>Klima- und Lüftungsmodul KLM im Schaltschrank montiert</p> <ul style="list-style-type: none">• Versorgungsspannung 24VAC oder 28-36VDC• Anschlüsse über Steckverbinder, max. 2,5mm²• Schnittstelle RS485 (pLAN)• Abmessungen: 315x110x60mm• Montage auf DIN-Schiene <p>Ausführung</p> <ul style="list-style-type: none">• 14 digitale Eingänge 24VAC/DC• 4 digitale Eingänge 24VAC/DC oder 230V• 6 analoge Eingänge universal (0-10V, 0-1V, 4-20mA, 0-20mA, 0-5V ratiometrisch, NTC10k, NTC5k)• 4 analoge Eingänge passiv (NTC10k, NTC5k, PT1000)• 6 analoge Ausgänge (0-10V)• 13 digitale Ausgänge (Relaisausgänge, einpolig)• 5 digitale Ausgänge (Relaisausgänge, Wechsler)		

Ausschreibungstext

Pos.	Stück		Einzelpreis	Gesamtpreis
		Regelungszubehör		
		Luftqualitätsfühler Mischgassensor zur Erfassung der Luftqualität, steckbar ausgeführt		
		CO2-Fühler als Führungsgröße für die CO2-geführte Regelung; steckbar ausgeführt		
		Raumtemperaturfühler, lose; als Führungsgröße für raumtemperaturgef. Regelung		
		Außentemperaturfühler lose; als Führungsgröße für abluftgeführte Regelung		
		LON - Schnittstelle für WRS-K zum Einstecken am Regler		
		BacNet - Schnittstelle für WRS-K zum Einstecken am Regler		
		Modbus - Schnittstelle für WRS-K zum Einstecken am Regler		
		Fernbedienung BMK-F für Wandmontage		
		Spezielle Geräteausführung		
		Volumenstromregelung mit Zulufttemperaturregelung		
		Volumenstromregelung mit Raumtemperaturregelung Abluftfühler im Gerät montiert oder Raumtemperaturfühler lose		
		Konstantdruckregelung mit Zulufttemperaturregelung		
		Konstantdruckregelung mit Raumtemperaturregelung Abluftfühler im Gerät montiert oder Raumtemperaturfühler lose		



Energiesparen und Klimaschutz serienmäßig

Das umfassende Gerätesortiment des Systemanbieters Wolf bietet bei Gewerbe- und Industriebau, bei Neubau sowie bei Sanierung/Modernisierung die ideale Lösung. Das Wolf Regelungsprogramm erfüllt jeden Wunsch in Bezug auf Heizkomfort. Die Produkte sind einfach zu bedienen und arbeiten energiesparend und zuverlässig. Photovoltaik- und Solaranlagen lassen sich in kürzester Zeit auch in vorhandene Anlagen integrieren. Wolf Produkte sind problemlos und schnell montiert und gewartet.

Wolf GmbH, Postfach 1380, 84048 Mainburg, Tel.: 0 87 51 / 74-0, Fax: 0 87 51 / 74-1600, Internet: www.wolf-heiztechnik.de



Die Kompetenzmarke für Energiesparsysteme

Art.Nr. 4800632



2012/02 Ka  Änderungen vorbehalten