



Bedienungsanleitung

Induktionsjalousie-Regelung IR 1



Installation/Inbetriebnahme

- Die Installation und Inbetriebnahme der Regelung und der angeschlossenen Zube-
hörteile darf nur von Elektrofachkräften durchgeführt werden.
- Die örtlichen EVU-Bestimmungen sowie VDE-Vorschriften sind einzuhalten.
- VDE 0100 Bestimmungen für das Errichten von Starkstromanlagen bis 1000V
- VDE 0105 Betrieb von Starkstromanlagen
- VDE 0722 Elektrische Ausrüstung nichtelektrischer Wärmegeräte
- EN 60355-1 Sicherheitstechnische Ausrüstung elektrischer Geräte für den Hausge-
brauch und ähnliche Zwecke

Ferner gelten für Österreich die ÖVE-Vorschriften sowie die örtliche Bauordnung

- Nicht benützte Leitungen und Anschlüsse müssen gegen Berühren gesichert wer-
den.

Achtung:

Fühler und Steuerleitungen mit Kleinspannung nicht gemeinsam oder parallel mit 230
V Leitungen verlegen.

Warnhinweise

- Das Entfernen, Überbrücken oder Außerkraftsetzen von Sicherheits- und
Überwachungseinrichtungen ist verboten!
- Die Anlage darf nur in technisch einwandfreiem Zustand betrieben werden. Störun-
gen und Schäden, die die Sicherheit beeinträchtigen, müssen umgehend beseitigt
werden.

Wartung / Reparatur

- Die einwandfreie Funktion der elektrischen Ausrüstung ist in regelmäßigen Abstän-
den zu kontrollieren
- Störungen und Schäden dürfen nur von Fachkräften beseitigt werden
- Schadhafte Bauteile dürfen nur durch original Wolf-Ersatzteile ersetzt werden

Technische Daten

Betriebsspannung:	230V/50Hz
Leistungsaufnahme ohne Schaltausgang	5 VA
max. Schaltleistung	5 A bei 230 V 2 x 2 Wechselkontakte potentialfrei
stetiger Ausgang	
Spannung	0 - 10 V
max. Anzahl Stellmotore	10
Max. Begrenzung	0 - 9 V
Min. Begrenzung	1 - 10 V
P-Band	$\Delta t = 1 \text{ K bis } 20 \text{ K bzw. } 2 \text{ K bis } 40 \text{ K}$
Fühlerart	NTC
Schutzart	IP 54
Schutzklasse	II
Abmessungen (B x H x T)	240 x 185 x 116 mm
Gewicht	1,5 kg inkl. Fühler

Stellwinkelbegrenzung Klappe vertikal

Begrenzung des Auslenkwinkels der Klappenlamellen in senkrechter Richtung.
Zum Einstellen der Stellwinkelbegrenzung "MIN" ist der Raumfühler zu unterbrechen.
Hierdurch wird der Begrenzungspunkt erreicht.

Stellwinkelbegrenzung Klappe horizontal

Begrenzung des Auslenkwinkels der Klappenlamellen in waagerechter Richtung
Zum Einstellen der Stellwinkelbegrenzung "MAX" ist der Deckenfühler zu unterbrechen.
Hierdurch wird der Begrenzungspunkt erreicht.

P-Band

Einstellung des Temperaturbereichs, bei dem die Klappe die maximale Verstellung beschreibt.
Stellung 1: $\Delta t = 1\text{K}$
Stellung 5: $\Delta t = 20\text{K}$
(Bei Umstecken einer Brücke im Klemmkasten betragen die entsprechenden Werte 2K bzw. 40 K)

Achtung: Drehrichtungsschalter am Stellmotor auf Stellung "B" stellen.

Digitalschaltuhr

Programmierung siehe Seite 6 und 7

**Temperaturwahlschalter angehobener Tagbetrieb**

Einstellung der Raumsolltemperatur für den Tagbetrieb



Wahlschalter für Betriebsart

Es können folgende Programme gewählt werden:

- ☰ Tag - Nachtbetrieb gemäß Uhrenprogramm
- ☀ Tagbetrieb während 24 Stunden
- ☾ Nachtbetrieb während 24 Stunden
- ❄ Frostschutzbetrieb (Raumtemperatur 5°C)

Schaltpunkt Lüfter

Einstellung der Raumtemperatur, bei der der Lüfter ohne Öffnen des Heizventils zu arbeiten beginnt (nur bei gleichzeitigem Überschreiten des Wertes für die Temperaturdifferenz Raum/Decke). Der Einstellwert wird zum jeweiligen Einstellwert am Temperaturwahlschalter Tag- bzw. Nachtbetrieb addiert.

Temperaturdifferenz Decke / Raum

Einstellung der Temperaturdifferenz zwischen Raum und Hallendecke, bei der der Regler anspricht.

Temperaturwahlschalter abgesenkter Nachtbetrieb

Einstellung der Raumsolltemperatur für den Nachtbetrieb

Mit der Digitalschaltuhr werden die Heiz- und Absenkezeiten programmiert.



- kürzeste Schaltzeit: 1 min
- Quarzstabilisierung
- 20 frei programmierbare Schaltzeiten
- Sommerzeit / Winterzeitumschaltung
- Gangreserve

Einstellung Uhrzeit / Wochentag



- Durch Drücken der Taste "Reset" wird die Uhrzeit auf 00:00 gesetzt. Taste drücken und während des gesamten Stellvorgangs die Taste gedrückt halten.
- Taste "Day" so oft drücken bis der gewünschte Wochentag in der Anzeige erscheint. (1= Montag, 2= Dienstag, 7= Sonntag)
 - Wird die Uhr während der Sommerzeit programmiert Taste " ±1h" drücken.
 - Taste "h" so oft drücken bis die gewünschte Stunde in der Anzeige erscheint. Durch gedrückt halten der Taste "h" werden die Ziffern schneller hochgezählt.
 - Taste "m" so oft drücken bis die gewünschte Minute in der Anzeige erscheint. Durch gedrückt halten der Taste "m" werden die Ziffern schneller hochgezählt.
 - Taste loslassen. Die Sekundenpunkte beginnen zu blinken, die Uhr läuft.

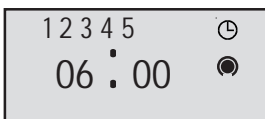
Schaltzeiten einstellen



Es können maximal 20 Schaltzeiten eingegeben werden. Sie bestimmen die Wochentage, die Schaltzeiten und den Schaltzustand. Der Schaltzustand wird durch folgende Symbole angezeigt:

- Symbol: = Ein, Symbol: = Aus,
 Symbol: [] = Dauernd Ein, Symbol: [] = Dauernd Aus

Werden an mehreren Wochentagen die gleichen Ein- oder Ausschalzeiten gewünscht, so ist es sinnvoll einen Tagesblock zu wählen. Es stehen folgende Tagesblöcke zur Verfügung: 1 2 3 4 5 6 7; 1 2 3 4 5 6; 1 2 3 4 5, 6 7.



- Taste "Prog." für Programm drücken. Mit der Taste "Day" den gewünschten Tag oder Tagesblock wählen. Mit der Taste "h" und "m" die gewünschte Schaltzeit wählen.
- Taste "" für Schaltzustand drücken.

Die Schritte so oft wiederholen bis alle gewünschten Programmzeiten eingegeben sind. Durch Drücken der Taste erscheint die aktuelle Uhrzeit in der Anzeige.

Schaltzeiten Ändern / Löschen

Durch wiederholtes Drücken der Taste "Prog." die zu ändernden Schaltzeiten suchen und mit der gewünschten Schaltzeit überschreiben. Zum Löschen an Stelle der Uhrzeit -- : -- eingeben. Prog. Taste ca. 3 Sek drücken, der Schaltbefehl ist gelöscht.

Hinweis:

Die Uhr schaltet **erstmal**s automatisch zur nächsten programmierten Zeit. Die Schaltzustände - Ein - Aus für den Betrieb zum Zeitpunkt der Eingabe kann aber bei Bedarf mit der Taste wie folgt verändert werden:

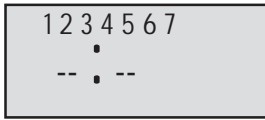
- = Handbetrieb Ein
- = Handbetrieb Aus

Ab dem nächsten Schaltbefehl erfolgt der programmierte Schaltzustand automatisch.

Einstellbeispiel

Am Montag soll um 5:30 Uhr die Anlage ein und um 21:45 Uhr ausgeschaltet werden.

Einschaltprogrammierung:



Taste Prog. drücken bis freier Speicherplatz erscheint.



Taste Day drücken, bis 1 in der Anzeige erscheint.



Taste h drücken bis 5 in der Anzeige erscheint.

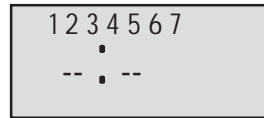


Taste m drücken bis 30 in der Anzeige erscheint.

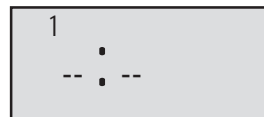


Taste drücken bis Symbol erscheint.

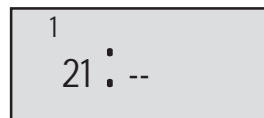
Ausschaltprogrammierung:



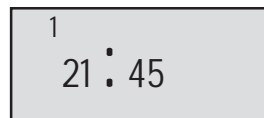
Taste Prog. drücken bis freier Speicherplatz erscheint.



Taste Day drücken, bis 1 in der Anzeige erscheint.



Taste h drücken bis 21 in der Anzeige erscheint.



Taste m drücken bis 45 in der Anzeige erscheint.



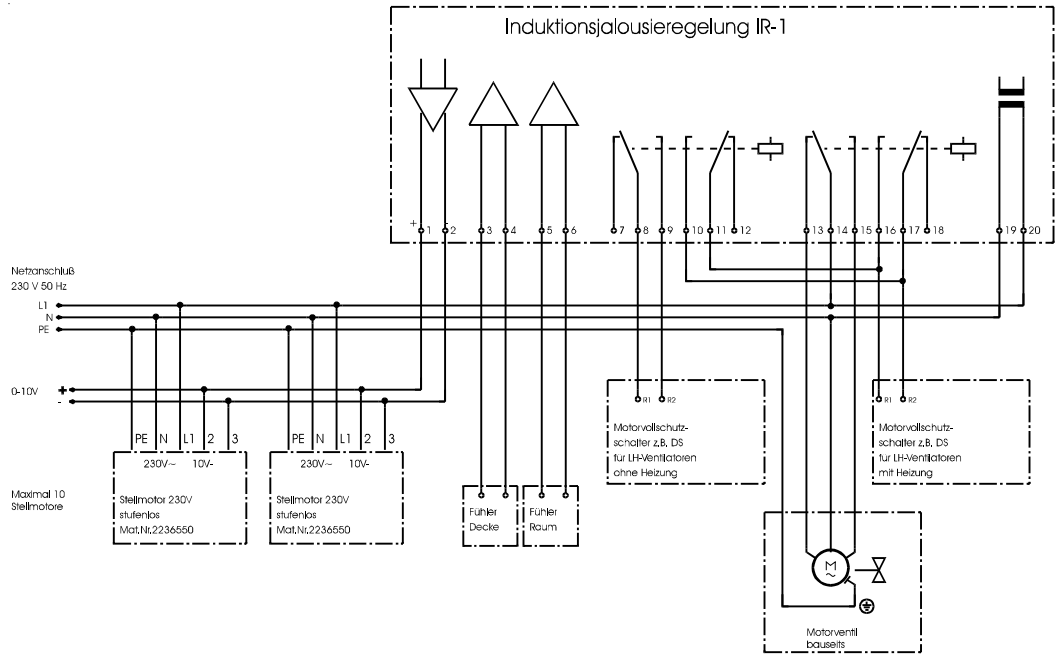
Taste drücken bis Symbol erscheint.

Taste drücken - die Anzeige wechselt zur aktuellen Uhrzeit.

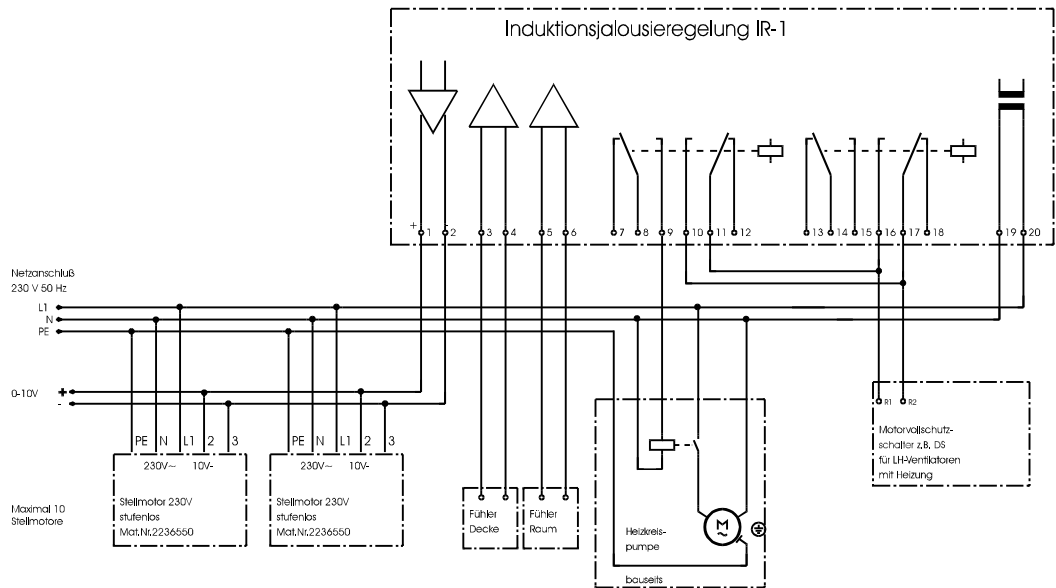
Einstellprotokoll

	Tag										Zeit
	MO	TU	WE	TH	FR	SA	SU	MO-FR	SA-SU	MO-SU	
ON											:
OFF											:
ON											:
OFF											:
ON											:
OFF											:
ON											:
OFF											:
ON											:
OFF											:
ON											:
OFF											:
ON											:
OFF											:

Drehrichtungsschalter auf "B" stellen



Drehrichtungsschalter auf "B" stellen



Drehrichtungsschalter auf "B" stellen

