



Die Kompetenzmarke für Energiesparsysteme

# Montageanleitung

## Gas-Brennwerttherme

**CGB-35 Heiztherme**

**CGB-50 Heiztherme**

**CGB-K40-35 Kombitherme**



**Wolf GmbH · Postfach 1380 · 84048 Mainburg · Tel. 08751/74-0 · Fax 08751/741600 · Internet: [www.wolf-heiztechnik.de](http://www.wolf-heiztechnik.de)**  
**WOLF Klima- und Heiztechnik GmbH · Eduard-Haas-Str. 44 · 4034 Linz · Tel. 0732/385041-0 · Internet: [www.wolf-heiztechnik.at](http://www.wolf-heiztechnik.at)**  
**Wolf Schweiz AG · Dorfstrasse 147 · 8802 Kilchberg · Tel. 043/5004800 · Fax 0041/435004819 · Internet: [www.wolf-heiztechnik.ch](http://www.wolf-heiztechnik.ch)**

3061228\_1209

DE AT CH

<b>Inhaltsverzeichnis .....</b>	<b>Seite</b>
Sicherheitshinweise.....	3
Normen und Vorschriften.....	4-5
Regelung / Funktion / Bedienung .....	6-7
Auslieferungszustand / Lieferumfang.....	8
Aufbauschema CGB-35 / CGB-50.....	9
Aufbauschema CGB-K40-35.....	10
Aufstellungshinweise .....	11
Montage.....	12
Abmessungen / Montagemaße .....	13-14
Installation .....	15-18
Montage Luft-/Abgasführung.....	19
Elektroanschluss .....	20-23
Siphon befüllen.....	24
Anlage befüllen.....	25
Gasanschlussdruck prüfen.....	26-27
Inbetriebnahme .....	28
Einstellung Busadresse.....	29
Regelungsparameter anzeigen / ändern.....	30
Einstellung der modulierenden Pumpe .....	31
Maximale Heizleistung begrenzen .....	32
Messen der Verbrennungsparameter.....	33
Gasart umstellen .....	34-35
Inbetriebnahmeprotokoll.....	36
Umrüstmöglichkeiten der Gas-Brennwerttherme .....	37
Wartung (siehe beiliegende Wartungsanleitung)	
Wartungs- und Planungsdaten .....	38-39
Planungshinweise Luft-/Abgasführung.....	40-50
Planungshinweise Hydraulik.....	51-55
Schaltplan.....	56
Technische Daten .....	57
Störung-Ursache-Abhilfe .....	58-59
EG-Baumusterkonformitätserklärung .....	60

In dieser Beschreibung werden die folgenden Symbole und Hinweiszeichen verwendet. Diese wichtigen Anweisungen betreffen den Personenschutz und die technische Betriebssicherheit.



„Sicherheitshinweis“ kennzeichnet Anweisungen, die genau einzuhalten sind, um Gefährdung oder Verletzung von Personen zu vermeiden und Beschädigungen am Gerät zu verhindern.



**Gefahr durch elektrische Spannung an elektrischen Bauteilen!**  
**Achtung: Vor Abnahme der Verkleidung Betriebsschalter ausschalten.**

**Greifen Sie niemals bei eingeschaltetem Betriebsschalter an elektrische Bauteile und Kontakte! Es besteht die Gefahr eines Stromschlages mit Gesundheitsgefährdung oder Todesfolge.**

**An Anschlussklemmen liegt auch bei ausgeschaltetem Betriebsschalter Spannung an.**

**Achtung**

„Hinweis“ kennzeichnet technische Anweisungen, die zu beachten sind, um Schäden und Funktionsstörungen am Gerät zu verhindern.

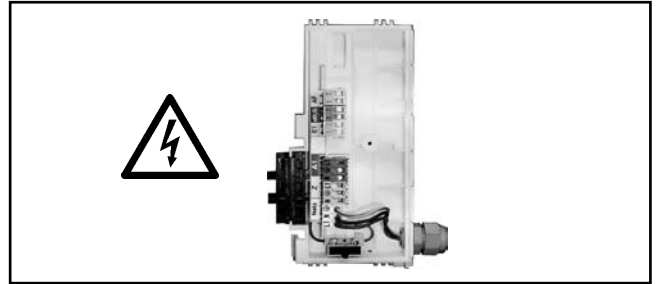


Bild: Klemmkasten: **Gefahr durch elektrische Spannung**

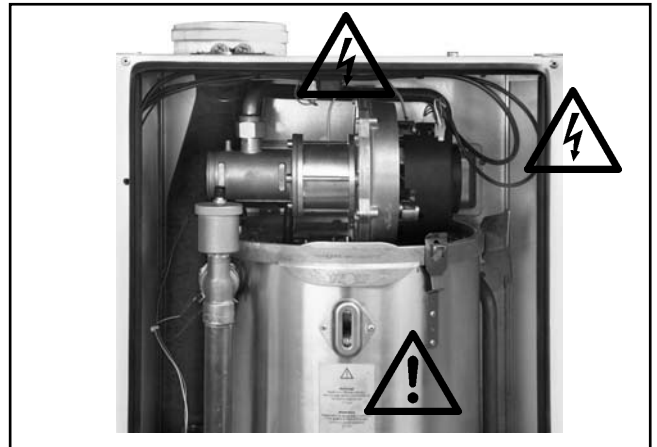


Bild: Zündtrafo, Hochspannungs-Zündelectrode, Wärmetauscher

**Gefahr durch elektrische Spannung, Gefahr von Verbrennung durch heiße Bauteile**

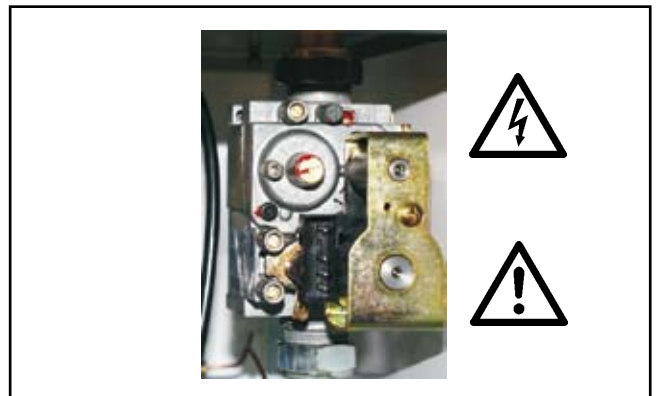


Bild: Gaskombiventil

**Gefahr durch elektrische Spannung  
Gefahr von Vergiftung und Explosion durch ausströmendes Gas**

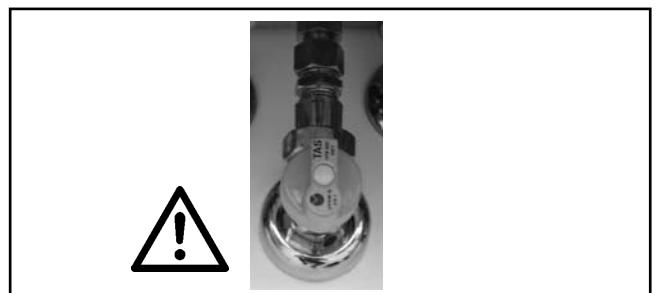


Bild: Gasanschluss

**Gefahr von Vergiftung und Explosion durch ausströmendes Gas**

**Vor der Installation der Wolf Gas-Brennwerttherme muss die Zustimmung des Gasversorgungsunternehmens, des Bezirks-Schornsteinfegermeisters und der Unteren Wasserbehörde eingeholt werden.**

Die Installation der Wolf Gas-Brennwerttherme darf nur vom anerkannten Fachmann durchgeführt werden. Dieser übernimmt auch die Verantwortung für die ordnungsgemäße Installation und für die erste Inbetriebnahme. Es gilt dafür das DVGW Arbeitsblatt G676.

Für die Installation sind nachstehende Vorschriften, Regeln und Richtlinien zu beachten:

- Gesetz zur Einsparung von Energie (EnEG) mit den dazu erlassenen Verordnungen:

EnEV            Energieeinsparverordnung

- Technische Regeln für Gas-Installationen DVGW-TRGI 2008 (DVGW-Arbeitsblatt G600) und TRF 1996 in jeweils gültiger Fassung

- DVGW Arbeitsblatt (G626, G631, G634, G637/I, G638/I, G638/II, G660, G670 in jeweils gültiger Fassung)

- DIN Normen

DIN 1988        Technische Regeln Trinkwasserinstallation

DIN EN 12831 Verfahren zur Berechnung der Normheizlast

EN 12828        Sicherheitstechnische Ausrüstung von Heizungsanlagen mit Vorlauftemperaturen bis 95°C.

DIN 18160        Hausschornsteine

DIN EN 1717    Schutz des Trinkwassers vor Verunreinigungen in Trinkwasserinstallationen

ATV-DVWK-A 251    Kondensat aus Brennwertkesseln

VDI 2035        Vermeidung von Schäden in Warmwasser-Heizungsanlagen Steinbildung in Wassererwärmungs- und Warmwasserheizungsanlagen

DIN VDE 0100 Bestimmungen für das Errichten von Starkstromanlagen mit Nennspannungen bis 1000V.

VDE 0105        Betrieb von Starkstromanlagen, allgemeine Festlegungen

DIN EN 50165-1 (VDE 0116 Teil 1) Elektrische Ausrüstung von Feuerungsanlagen

EN 60335-1 Sicherheit elektrischer Geräte für den Hausgebrauch und ähnliche Zwecke

DIN EN 60529 Schutzarten durch Gehäuse

Für die Installation in Österreich gilt ferner:

- ÖVE - Vorschriften
- Bestimmungen des ÖVGW sowie die entsprechenden Ö-Normen
- ÖVGW TR-Gas (G1), ÖVGW-RTF (G2)
- Bestimmungen der ÖVGW-Richtlinie G41 bei Kondenswasser-Abführung
- Örtliche Bestimmungen der Bau- und Gewerbeaufsichtsämter (meistens vertreten durch den Schornsteinfeger)
- Örtliche Bestimmungen des GVU (Gasversorgungsunternehmen)
- Bestimmungen und Vorschriften der örtlichen Energieversorgungsunternehmen
- Bestimmungen der regionalen Bauordnung
- Mindestanforderungen an das Heizungswasser gemäß ÖNORM H 5195-1 sind einzuhalten.

Für die Installation in der Schweiz gelten:

- SVGW - Vorschriften
- VKF - Vorschriften
- BUWAL und örtliche Vorschriften sind zu beachten.
- Gasleitsätze G1



**Bei Betrieb mit Flüssiggas ist ausschließlich Propan gemäß DIN 51 622 zu verwenden, da sonst die Gefahr besteht, dass Störungen hinsichtlich des Startverhaltens und des Betriebs der Gas-Brennwerttherme auftreten, wodurch Gefahr von Beschädigung des Gerätes und Verletzung von Personen besteht.**

**Bei schlecht entlüftetem Flüssiggastank kann es zu Zündproblemen kommen. Wenden Sie sich in diesem Fall an den Befüller des Flüssiggastanks.**



**Werden technische Änderungen an der Regelung bzw. an den regelungstechnischen Bauteilen vorgenommen, übernehmen wir für Schäden, die hierdurch entstehen, keine Haftung.**

**Hinweis: Diese Montageanleitung ist sorgfältig aufzubewahren und vor der Geräteinstallation durchzulesen. Beachten Sie auch die Planungshinweise im Anhang!**

## Gas-Brennwerttherme CGB-...

Gas-Brennwerttherme nach DIN EN 297 / DIN EN 437 / DIN EN 483 / DIN EN 677 / DIN EN 625/ DIN EN 13203 / DIN EN 60335-1 / DIN EN 60335-2-102 / DIN EN 55014-1 / sowie EG-Richtlinie 90/396/EWG (Gasgeräterichtlinie), 92/42/EWG (Wirkungsgradrichtlinie), 2006/95/EG (Niederspannungsrichtlinie) und 2004/108/EG (EMV-Richtlinie), mit elektronischer Zündung und elektronischer Abgastemperaturüberwachung, für Niedertemperaturheizung und Warmwasserbereitung in Heizungsanlagen mit Vorlauftemperaturen bis 95°C und 3 bar zulässigem Betriebsüberdruck nach EN 12 828. Die Wolf-Gas-Brennwerttherme ist auch für die Aufstellung in Garagen zugelassen.



**Raumluftabhängig betriebene Gas-Brennwertthermen dürfen nur in einem Raum installiert werden, der die maßgeblichen Belüftungsanforderungen erfüllt. Andernfalls besteht Erstickungs- oder Vergiftungsgefahr. Lesen Sie die Montage- und Wartungsanleitung, bevor Sie das Gerät installieren! Berücksichtigen Sie auch die Planungshinweise.**



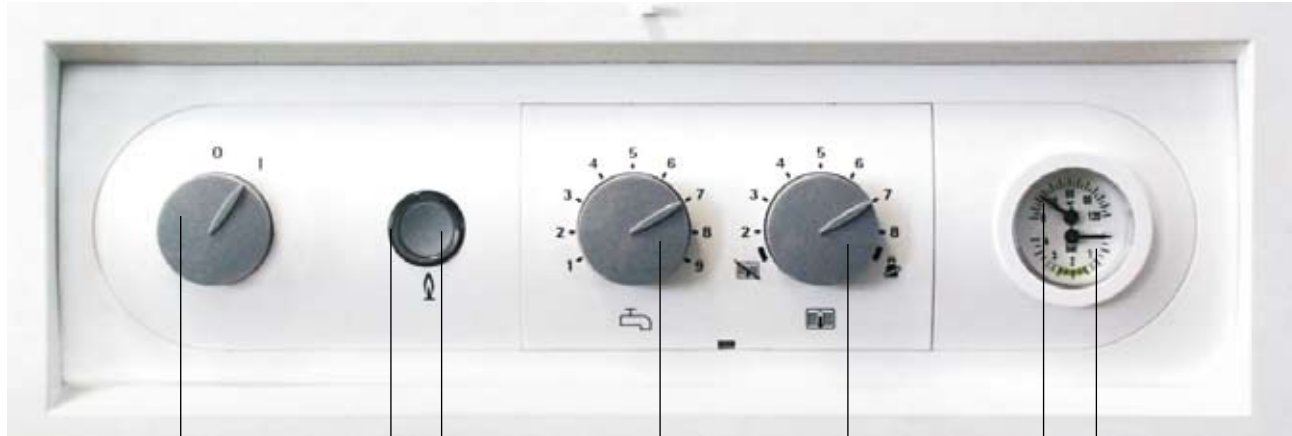
**Die einstellbare Speicherwassertemperatur kann über 60°C betragen. Bei kurzzeitigem Betrieb über 60°C ist dieser zu beaufsichtigen, um den Verbrühungsschutz zu gewährleisten. Für dauerhaften Betrieb sind entsprechende Vorkehrungen zu treffen, die eine Zapftemperatur über 60°C ausschließen, z.B. Thermostatventil.**

**Zum Schutz gegen Verkalkung darf ab einer Gesamthärte von 15°dH (2,5 mol/m<sup>3</sup>) die Warmwassertemperatur auf maximal 50°C eingestellt werden. Dies entspricht ohne Zubehörregler einer Warmwasser-Drehknopf-Stellung von maximal 6. Ab einer Gesamthärte von mehr als 20°dH ist zur Trinkwassererwärmung der Einsatz einer Wasseraufbereitung in der Kaltwasserzuleitung zur Verlängerung der Wartungsintervalle in jedem Fall erforderlich.**

**Auch bei einer Wasserhärte kleiner als 20°dH kann örtlich ein erhöhtes Verkalkungsrisiko vorliegen und eine Enthärtungsmaßnahme erforderlich machen. Bei Nichtbeachtung kann dies zu vorzeitigem Verkalken des Gerätes und zu eingeschränktem Warmwasserkomfort führen. Es sind immer die örtlichen Gegebenheiten vom zuständigen Fachhandwerker zu prüfen.**



**Bild: Wolf-Gas-Brennwerttherme**



Betriebsschalter  
EIN/AUS

Entstör-  
Taste

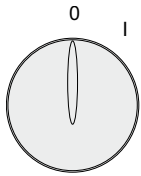
Temperaturwahl  
Warmwasser

Thermometer

Leuchtring

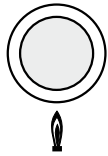
Temperaturwahl  
Heizwasser

Manometer



### Betriebsschalter EIN/AUS

Bei Stellung 0 ist die Brennwerttherme ausgeschaltet.

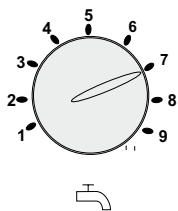


### Entstörung

Die Entriegelung einer Störung und ein Wiederanlauf der Anlage wird durch Drücken der Taste ausgelöst. Wird die Entstörtaste betätigt, ohne dass eine Störung vorgelegen hat, wird ein Neustart der Anlage eingeleitet.

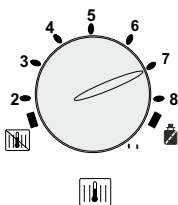
### Leuchtring zur Statusanzeige

Anzeige	Bedeutung
Grün blinkend	Stand-by (Netz ist eingeschaltet, keine Wärmeanforderung)
Grünes Dauerlicht	Wärmeanforderung: Pumpe läuft, Brenner aus
Gelb blinkend	Schornsteinfegerbetrieb
Gelbes Dauerlicht	Brenner ein, Flamme ein
Rot blinkend	Störung



### Temperaturwahl Warmwasser

Bei Gas-Brennwertthermen in Kombination mit einem Speicherwassererwärmer entspricht die Einstellung 1-9 einer Speichertemperatur von 15-65°C. In Kombination mit einem digitalen Raumtemperaturregler bzw. witterungsgeführten Regler wird die Einstellung an der Temperaturwahl Warmwasser wirkungslos. Die Temperaturwahl erfolgt am Zubehörregler. Bei Kombithermen entspricht die Einstellung 1-9 einer Warmwassertemperatur von 40-65°C




### Temperaturwahl Heizwasser.

Einstellbereich von 2 - 8 entspricht werkseitig eingestellt einer Heizwassertemperatur von 20-75°C. In Kombination mit einem digitalen Raumtemperaturregler bzw. witterungsgeführten Regler wird die Einstellung am Heizwassertemperaturregler wirkungslos.



**Einstellung****Winterbetrieb** (Stellung 2 bis 8)

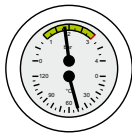
Die Therme heizt im Winterbetrieb die Heizwassertemperatur auf die am Heizwassertemperaturregler eingestellte Temperatur auf. Die Umwälzpumpe läuft gemäß Einstellung der Pumpenbetriebsart ständig (Werkseinstellung) bzw. nur bei Brenneransteuerung mit Nachlauf.

**Sommerbetrieb**

Durch Drehen des Schalters Temperaturwahl Heizwasser in Stellung  wird der Winterbetrieb deaktiviert. D.h. die Therme arbeitet dann im Sommerbetrieb. Sommerbetrieb (Heizung aus) bedeutet nur Brauchwassererwärmung, jedoch ist der Frostschutz für die Heizung gewährleistet und der Pumpenstandschutz aktiv.

**Schornsteinfegerbetrieb**

Durch Drehen des Schalters Temperaturwahl Heizwasser in Stellung  wird der Schornsteinfegerbetrieb aktiviert. Der Leuchtring blinkt gelb. Nach Aktivierung des Schornsteinfegerbetriebs heizt die Therme mit der maximal eingestellten Heizleistung. Eine vorangegangene Taktsperrung wird aufgehoben. Der Schornsteinfegerbetrieb wird nach 15 Minuten beendet, oder wenn die maximale Vorlauftemperatur überschritten wird. Für eine erneute Aktivierung muss die Temperaturwahl Heizwasser einmal nach links und dann wieder auf Stellung  gedreht werden.

**Thermomanometer**

Im oberen Bereich wird die aktuelle Temperatur des Heizwassers angezeigt. Im unterem Bereich wird der Wasserdruck der Heizungsanlage angezeigt. Der Wasserdruck muss im ordnungsgemäßen Betrieb zwischen 2,0-2,5 bar liegen.

**Pumpenstandschutz**

In der Einstellung Sommerbetrieb läuft die Umwälzpumpe nach längstens 24 Stunden Stillstand für ca. 30 Sekunden an.

**Hinweis:**

Die Einschalthäufigkeit der Brennwerttherme wird im Heizbetrieb elektronisch begrenzt. Durch Drücken der Entstörtaste kann diese Begrenzung überbrückt werden. Die Therme geht dann sofort in Betrieb, wenn eine Wärmeanforderung für die Heizung vorliegt.

### Auslieferungszustand Gas-Brennwerttherme

Im Lieferumfang sind enthalten:

- 1 Gas-Brennwerttherme anschlussfertig verkleidet
- 1 Sicherheitsventil heizungsseitig
- 1 Anschluss für Ausdehnungsgefäß
- 1 Einhängewinkel zur Wandmontage
- 1 Installationsanleitung
- 1 Betriebsanleitung
- 1 Wartungsanleitung

### Zubehör

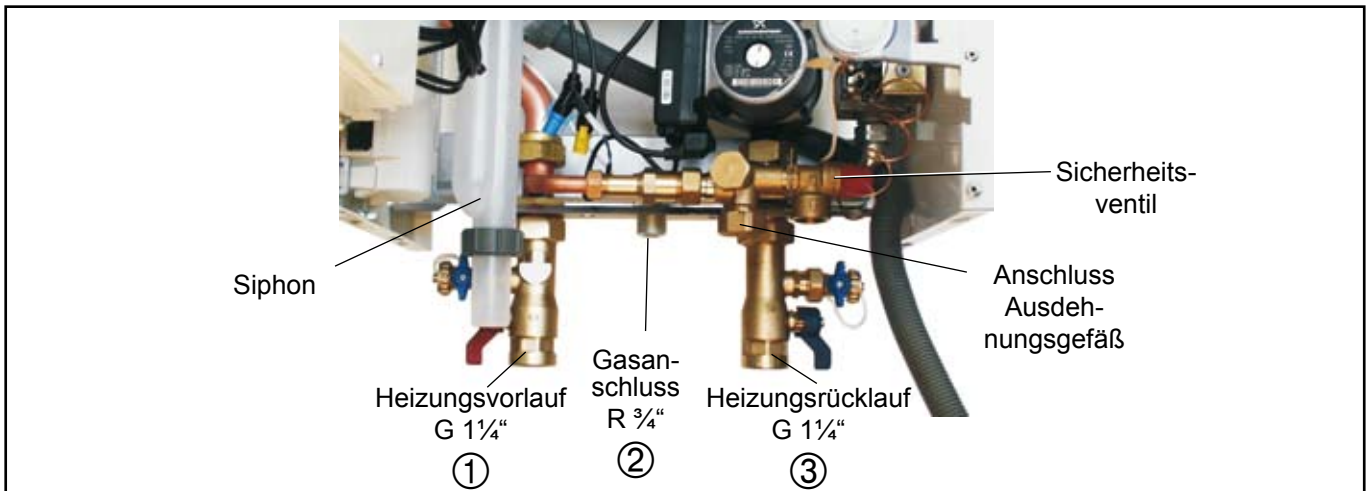
Folgendes Zubehör ist zur Installation der Gasbrennwerttherme erforderlich:

- Luft-/Abgaszubehör (siehe Planungshinweise)
- Raum- oder witterungsgeführte Regelung
- Kondensatablauftrichter mit Schlauchhalter
- Wartungshähne für Heizungs- vor- und Rücklauf
- Gaskugelhahn mit Brandschutzeinrichtung

weiteres Zubehör gemäß Preisliste, wir empfehlen:

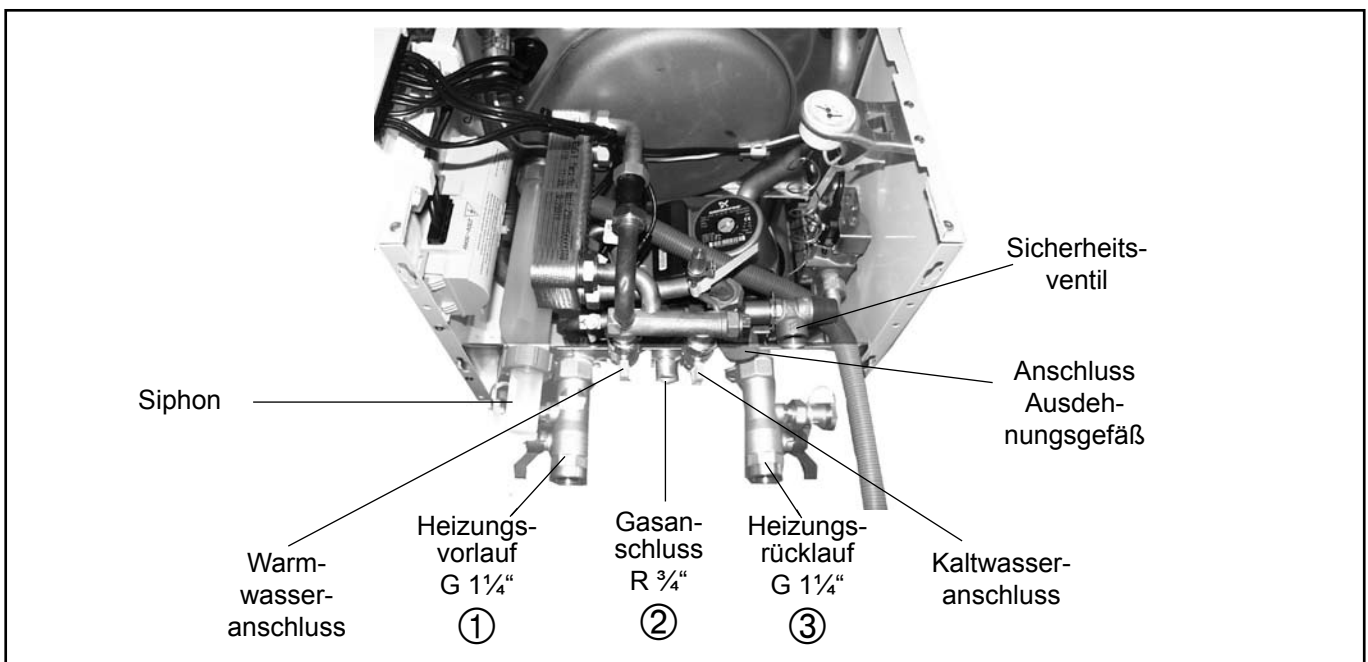
- Entschlamer / Filter
- Luftabscheider
- Kaltwasser-/ Warmwasser-Absperrhahn für Trinkwasser

### Anschlüsse Heiztherme



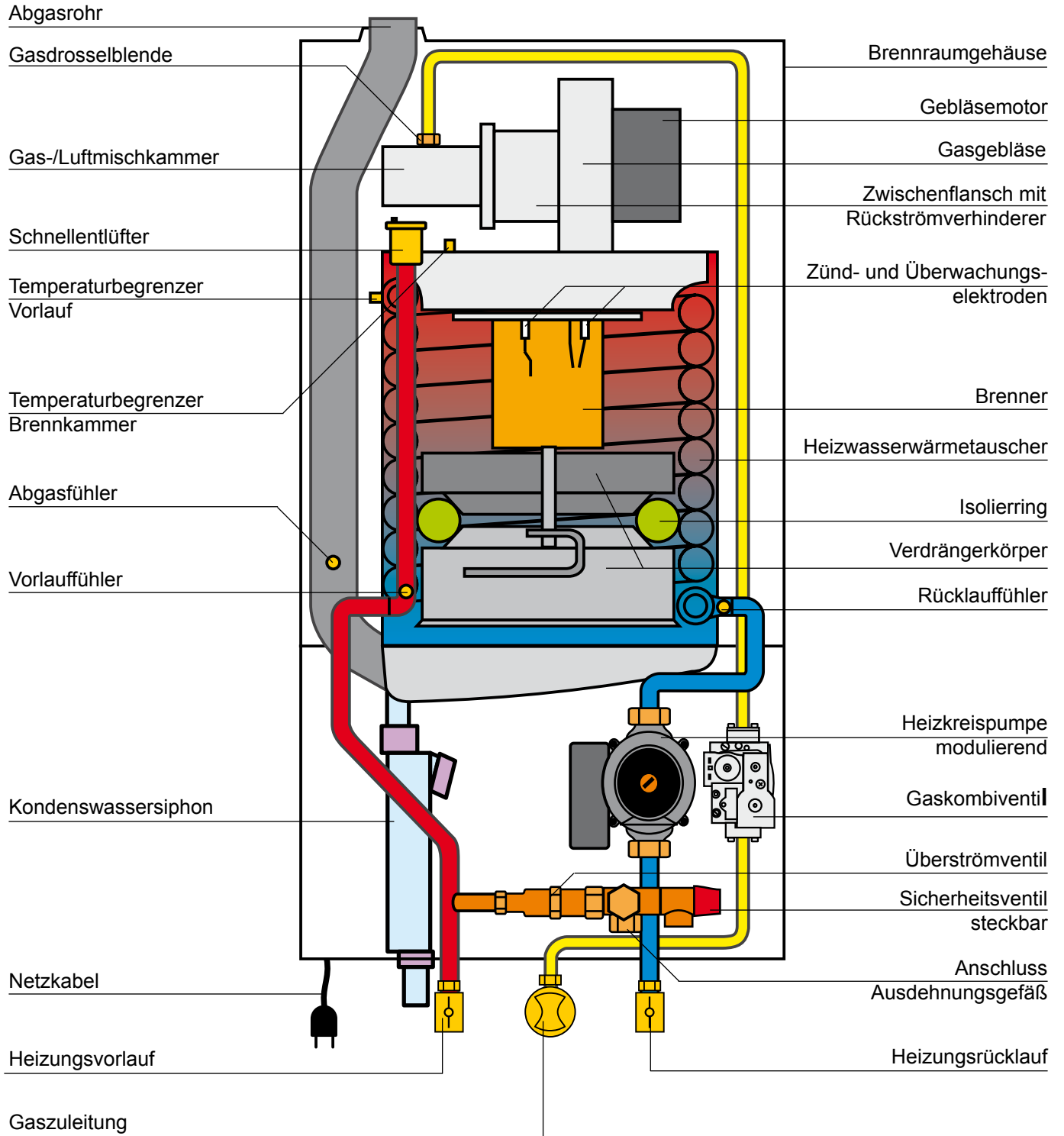
**Bild: Anschlüsse mit Heizkreisanschlusset (Zubehör)**

### Anschlüsse Kombitherme (zusätzlich Trinkwasser)

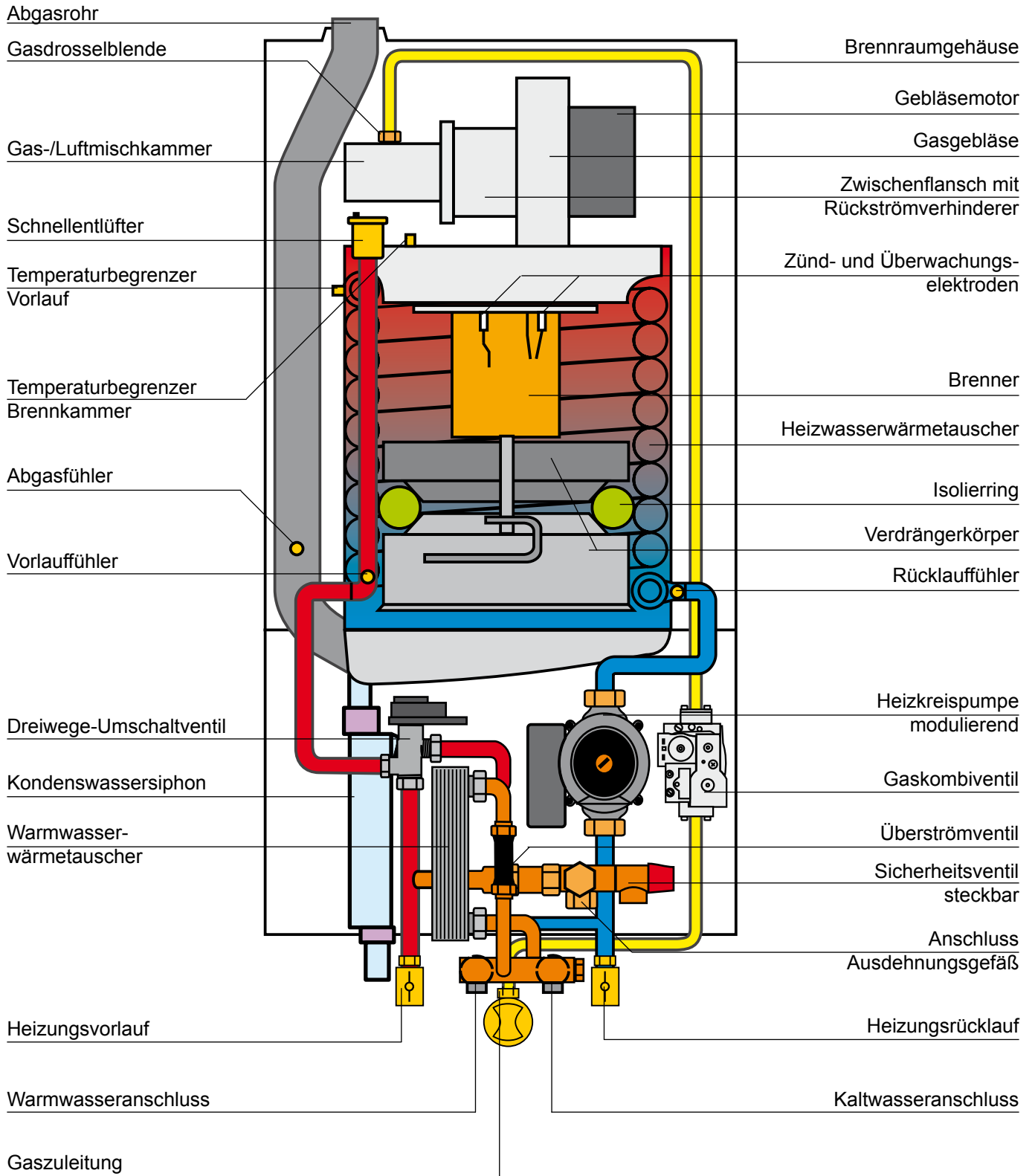


**Bild: Anschlüsse mit Heizkreisanschlusset (Zubehör)**

## CGB-35 / CGB-50



## CGB-K40-35



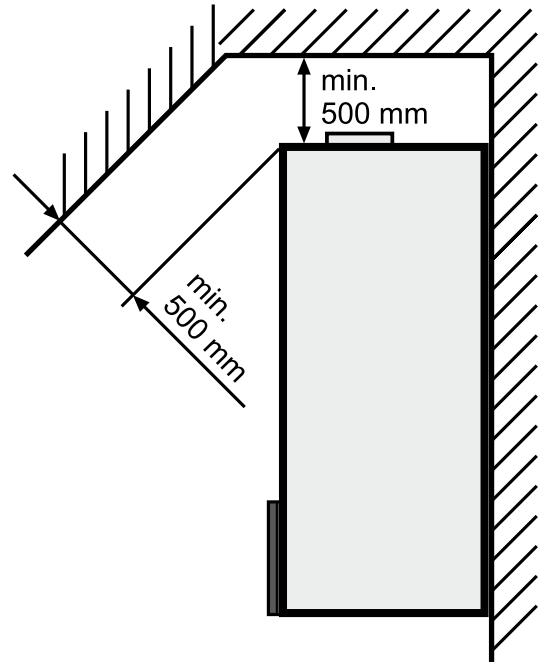
## Allgemeine Hinweise

Die Gas-Brennwerttherme CGB für die Wandmontage wird anschlussfertig mit elektrischem Anschlusskabel für die Steckdose geliefert.

Bei der Kombitherme CGB-K ist der elektrische Anschluss bauseits vorzunehmen.

Zur Durchführung von Inspektions- und Wartungsarbeiten am Gerät empfehlen wir einen Abstand zur Decke von 500 mm, da sonst keine ausreichende Überprüfung und Funktionsprobe der Bauelemente bei Wartungsarbeiten gewährleistet ist. Die Ablaufschläuche müssen sicher mit dem Halter über dem Ablauftrichter (Siphon) befestigt werden. Der Ablauf muss gut einsehbar sein.

Das Gerät darf nur in frostgeschützten Räumen aufgestellt werden.



Ein Abstand des Gerätes von brennbaren Baustoffen bzw. brennbaren Bestandteilen ist nicht erforderlich, da bei Nennwärmeleistung des Gerätes keine höheren Temperaturen als 85°C auftreten. Explosive oder leicht entflammare Stoffe sind jedoch im Aufstellungsraum nicht zu verwenden, da hierbei Brand- bzw. Explosionsgefahr besteht!



Die Verbrennungsluft, die dem Gerät zugeführt wird und der Aufstellungsraum, müssen frei von chemischen Stoffen sein, z.B. Fluor, Chlor oder Schwefel. Derartige Stoffe sind in Sprays, Farben, Klebstoffen, Lösungs- und Reinigungsmitteln enthalten. Diese können im ungünstigsten Fall zu Korrosion, auch in der Abgasanlage, führen.

**Achtung** Bei der Gerätemontage ist darauf zu achten, dass keine Fremtteile (z.B. Bohrstaub) in die Gastherme gelangen, denn dies könnte zu Störungen an der Therme führen. Beiliegende Styroporabdeckung verwenden!

Schallschutz: Bei kritischen Installationsbedingungen (z.B. Montage an einer Trockenbauwand) können zusätzlich Maßnahmen zur Körperschallentkopplung des Gerätes notwendig werden. Benutzen Sie in diesem Fall Schallschutzdübel und ggf. Gummipuffer bzw. Dämmstreifen.

Zuerst muss die Einbauposition des Gerätes bestimmt werden.

Dabei ist der Abgasanschluss die seitlichen Abstände zu Wänden und Decke sowie evtl. bereits vorhandene Anschlüsse für Gas, Heizung, Warmwasser und Elektroanschluss zu berücksichtigen.

## Öffnen des Verkleidungsdeckels

Wir empfehlen, bei der Montage den Verkleidungsdeckel abzunehmen.

- Regelungsdeckel nach unten klappen.
- Den Verkleidungsdeckel mit dem linken und rechten Drehriegel entriegeln.
- Verkleidungsdeckel unten lösen und oben aushängen.

## Gerätebefestigung mit Einhängewinkel



**Bei der Montage der Gas-Brennwerttherme ist auf eine ausreichende Tragfähigkeit der Befestigungsteile zu achten. Dabei ist auch die Beschaffenheit der Wand zu berücksichtigen, da es sonst zu Gas- und Wasseraustritt kommen kann und damit Explosions- und Überschwemmungsgefahr besteht.**

Zuerst muss die Einbauposition der Gas-Brennwerttherme bestimmt werden.

Dabei ist der Abgasanschluss die seitlichen Abstände zu Wänden und Decke sowie evtl. bereits vorhandene Anschlüsse für Gas, Heizung, Warmwasser und Elektroanschluss zu berücksichtigen.

- Markieren Sie die Bohrlöcher für den Einhängewinkel unter Berücksichtigung der Mindestwandabstände.
- Setzen Sie die Dübel, montieren Sie den Einhängewinkel mit den mitgelieferten Schlossschrauben und Unterlegscheiben.
- Hängen Sie die Gas-Brennwerttherme mit der Einhängeverstrebung in den Einhängewinkel.

Hinweis: Bei Ersatz gegen eine bestehende TGB-40 oder TGB-60-Therme muss der neue Einhängewinkel 11 mm tiefer angebracht werden.

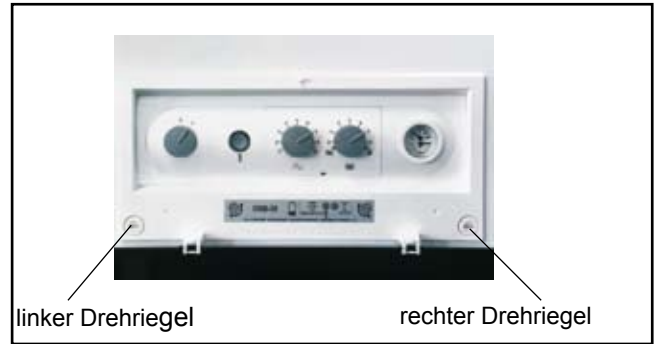


Bild: Drehriegel öffnen

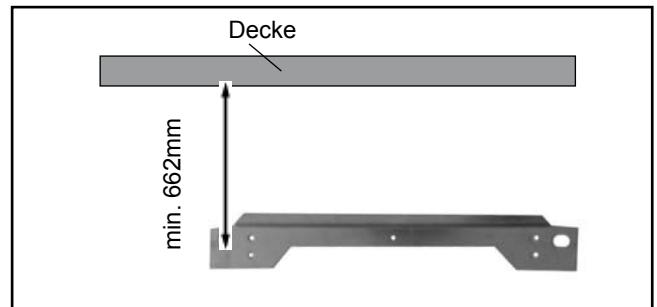


Bild: Bohrlöcher für Einhängewinkel

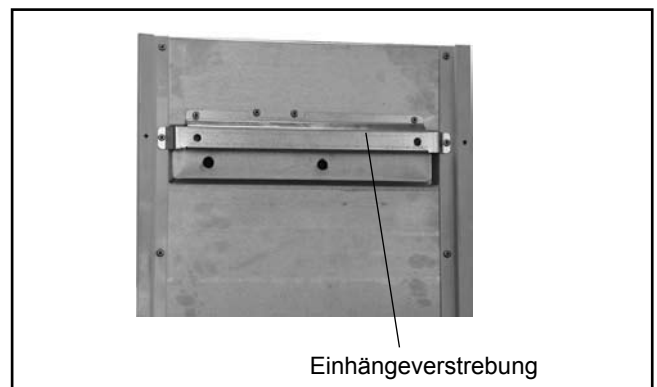
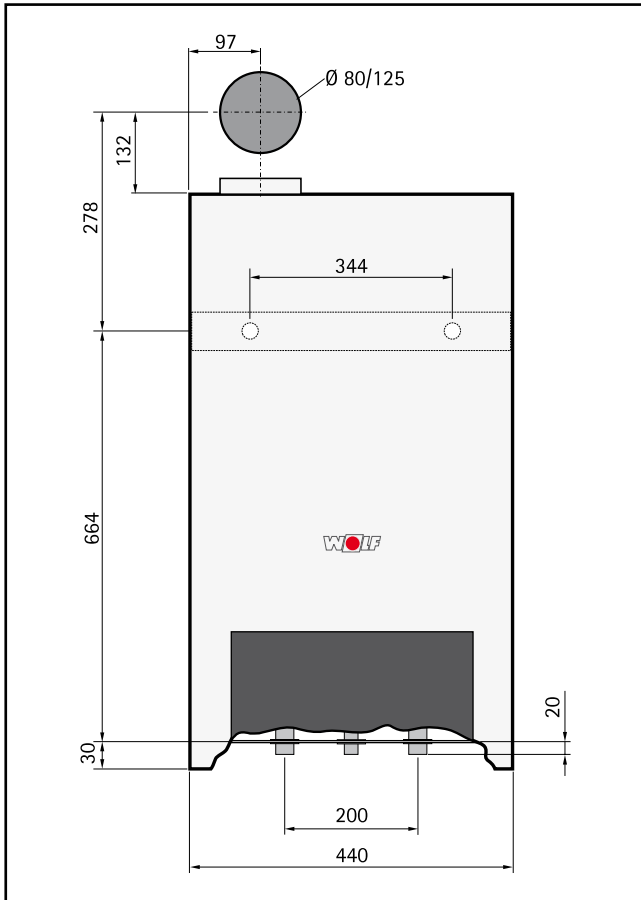
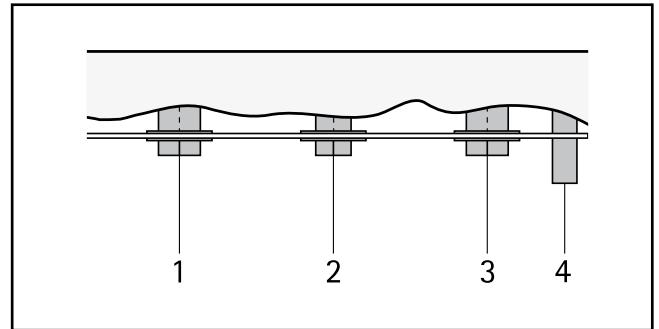


Bild: Einhängeverstrebung an der Brennwerttherme

### CGB

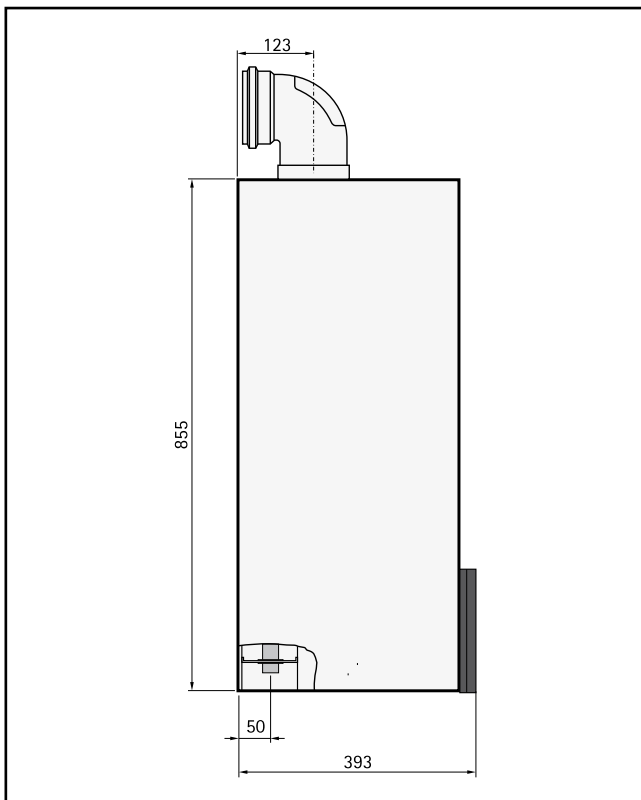


**Bild: Abmessungen**



**Bild: Anschlüsse**

- ① Heizungsvorlauf
- ② Gasanschluss
- ③ Heizungsrücklauf
- ④ Kondensatwasserablauf



**Bild: Abmessungen**

### CGB-K

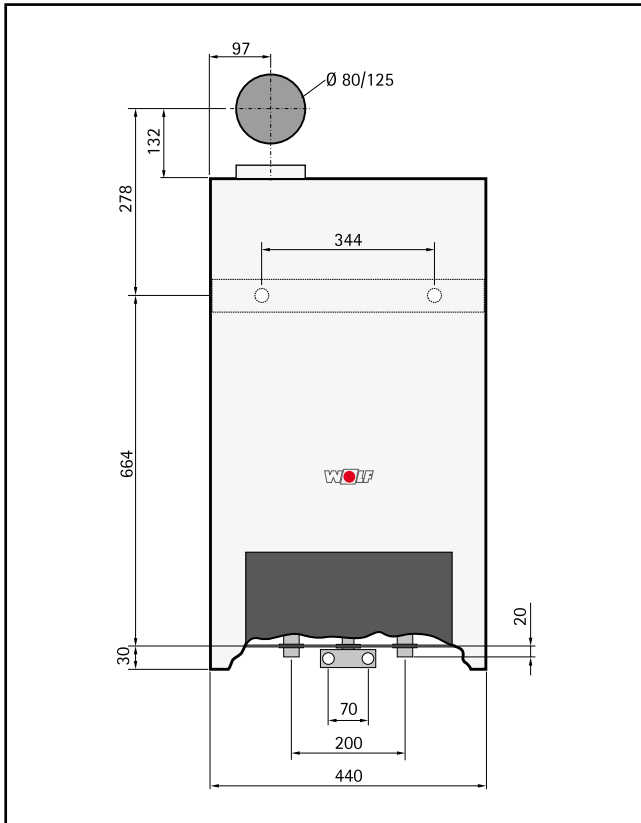


Bild: Abmessungen

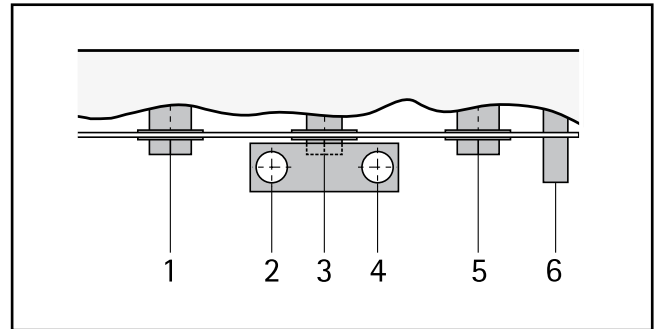


Bild: Anschlüsse

- ① Heizungsvorlauf
- ② Warmwasseranschluss
- ③ Gasanschluss
- ④ Kaltwasseranschluss
- ⑤ Heizungsrücklauf
- ⑥ Kondensatwasserablauf

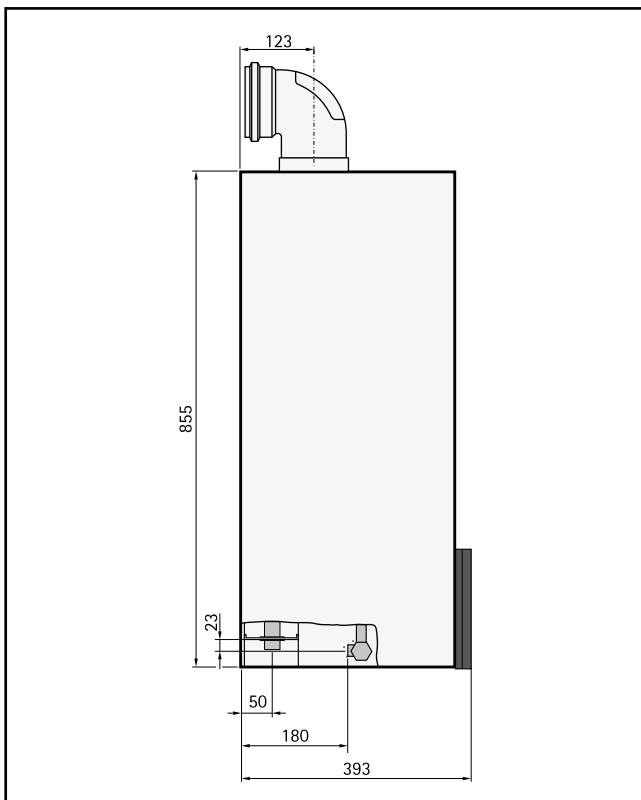


Bild: Abmessungen

## Heizkreis-Anschlussset

Wir empfehlen die Anbindung ans Heizungssystem mit dem Heizkreis-Anschlussset vorzunehmen.

Anschlussset bestehend aus: Anschluss ans Gerät flachdichtend, Anschluss an Heizungsvorlauf/-rücklauf mit Kugelhähne 1" Innengewinde.

### Hinweis:

Am tiefsten Punkt der Anlage ist ein Füll- und Entleerungshahn vorzusehen.



Bild: Heizkreis-Anschlussset (Zubehör)

## Kalt- und Warmwasseranschluss

Der Einbau eines Wartungshahnes in der Kaltwasserzuleitung wird empfohlen. Liegt der Druck der Kaltwasserzuleitung über dem maximal zulässigen Betriebsdruck von 10 bar, so muss ein geprüfter und anerkannter Druckminderer eingebaut werden. Falls Mischbatterien verwendet werden, ist eine zentrale Druckminderung vorzusehen.

Bei Kalt- und Warmwasseranschluss sind die DIN 1988 und die Vorschriften des örtlichen Wasserwerkes zu beachten. Entspricht die Installation nicht der gezeigten Darstellung entfällt die Gewährleistung.

### Hinweis:

Bei der Wahl des anlagenseitigen Installationsmaterials sind auf die Regeln der Technik sowie auf eventuell mögliche elektrochemische Vorgänge zu achten (Mischinstallation).

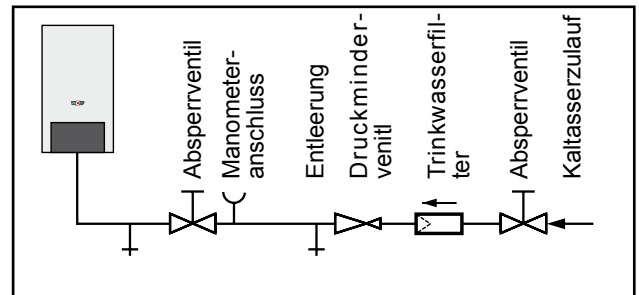


Bild: Kaltwasseranschluss nach DIN 1988

## Sicherheitstechnik

Im CGB-35 und CGB-50 ist werkseitig kein Ausdehnungsgefäß eingebaut. Dies muss somit extern montiert werden (im Wolf-Zubehörprogramm erhältlich). Das Ausdehnungsgefäß muss nach DIN 4807 ausreichend dimensioniert sein.



**Zwischen dem Ausdehnungsgefäß und der Brennwerttherme darf sich kein Absperrventil befinden, sonst wird durch den Druckaufbau bei Erwärmung die Therme bleibend zerstört. Es besteht die Gefahr des Berstens von Anlagenteilen mit Verbrühungsgefahr.**

Ausgenommen sind Kappventile vor dem Ausdehnungsgefäß. Werkseitig ist ein Sicherheitsventil eingebaut. Die Ausblaseleitung ist in einen Ablauftrichter zu führen. Der Mindestanlagendruck beträgt 0,75 bar. Die Thermen sind ausschließlich für geschlossene Anlagen bis 3 bar zugelassen. Die max. Vorlauftemperatur ist werkseitig auf 75 °C eingestellt und kann bei Bedarf auf 85°C verstellt werden.

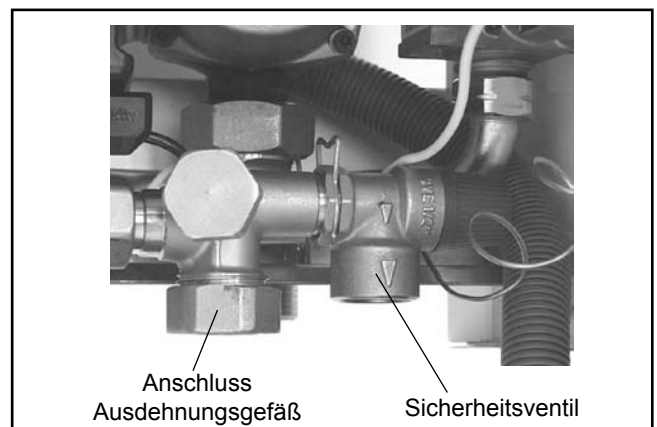


Bild: Sicherheitsventil, Anschluss Ausdehnungsgefäß

### Trinkwasser-Anschlussset

Wir empfehlen den Trinkwasseranschluss mit dem Trinkwasser-Anschlussset vorzunehmen.

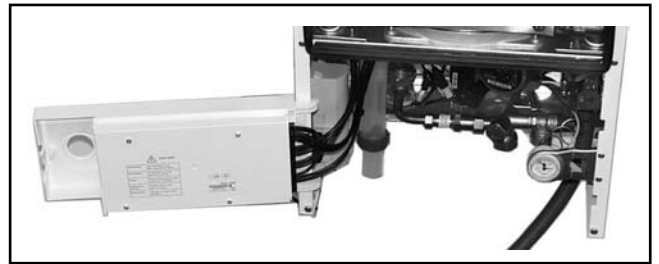
Anschlussset bestehend aus:

Kugelhähne mit Flachdichtungen an den Trinkwasser-Anschlussblock montieren. Anschluss an Kugelhahn bauseits ¾“ Außengewinde.



### Regelung einrasten

Für eine bessere Zugängigkeit bei Arbeiten hinter der Regelung kann diese in ca. 180°-Position eingerastet werden.



### Heizungswasser

Als Füll- und Ergänzungswasser darf ausschließlich unbehandeltes Trinkwasser verwendet werden.

Chemische Zusätze oder Wasser aus Ionenaustauschern sind nicht zulässig.

Die Heizungsanlage ist vor dem Füllen gründlich zu spülen.

### Schlammabscheider

Bei Altanlagen und bei Anlagen mit überwiegender Stahlinstallation ist ein Schlammabscheider in die Rücklaufleitung vor der Therme einzubauen.

### Luftabscheider

Bei großen Anlagen kann ein zusätzlicher Luftabscheider eingebaut werden.

Der Einbau einer zusätzlichen Pumpe ist nicht zulässig, da sonst die Gefahr von Kavitation besteht.

Beim Einsatz von sauerstoffdurchlässigen Leitungen, z. B. für Fußbodenheizungen, muss eine Systemtrennung durch Wärmetauscher vorgenommen werden. Ungeeignetes Heizungswasser fördert die Schlamm- und Korrosionsbildung. Dies kann zu Funktionsstörungen und Beschädigung des Wärmetauschers führen.

### Schmutzfänger

Der Schmutzfänger ist bei allen Anlagen bauseits im Rücklauf vorzusehen, um das Gerät und die Pumpe vor größeren Verschmutzungen oder Ablagerungen aus der Anlage zu schützen.

### Hinweis aus der VDI 2035

Vor allem durch die Art und Weise der Inbetriebnahme kann die Steinbildung beeinflusst werden. Wenn die Anlage mit geringster Leistung oder langsam stufenweise aufgeheizt wird, besteht die Möglichkeit, dass sich der Kalk nicht nur an den heißesten Stellen, sondern über die ganze Anlage verteilt, u.U. sogar in Schlammform abscheidet. Bei Mehrkesselanlagen empfiehlt sich, alle Kessel gleichzeitig in Betrieb zu nehmen, damit sich die gesamte Kalkmenge nicht auf die Wärmeübertragungsfläche eines einzelnen Kessels konzentrieren kann. Falls vorhanden, mit Estrich-Trocknungsprogramm starten.

Gemäß ÖNORM H5195-1 sollte eine Härte von 17° dH nicht überschritten werden.

## Kondenswasser-Anschluss

Der mitgelieferte Siphon ist am Anschlussstutzen der Brennkammerwanne anzuschließen.

**Hinweis:** Der Siphon ist vor der Inbetriebnahme mit Wasser zu füllen.

Der Überlaufschlauch kann in den Ablauftrichter unter dem Sicherheitsventil münden.

Wird das Kondenswasser direkt in die Abwasserleitung geleitet, so ist für eine Entlüftung zu sorgen, damit keine Rückwirkung von der Abwasserleitung auf die Brennwerttherme erfolgen kann.



**Bei Betrieb des Gerätes mit leerem Siphon besteht Vergiftungsgefahr durch ausströmende Abgase. Deshalb vor Inbetriebnahme mit Wasser füllen. Siphon abschrauben, abnehmen und auffüllen bis am seitlichen Ablauf Wasser austritt. Siphon wieder anschrauben und auf guten Sitz der Dichtung achten.**

Für Geräte bis 200 kW ist gemäß Arbeitsblatt ATV-DVWK-A251 keine Neutralisationseinrichtung erforderlich.

Das Kondenswasser darf nur in Rohrleitungen geleitet werden, die gemäß ATV-DVWK-A251 beständig sind. Bei Anschluss eines Neutralisators (Zubehör) ist die zugehörige Anleitung zu beachten.

## Anschluss Speicherwassererwärmer

Speichervorlauf und Speicherrücklauf sind mit einem Dreiwege-Umschaltventil bzw. dem Rücklauf der Brennwerttherme zu verbinden. Beim Anschluss eines Speicherfremdfabrikates muss der Speicherfühler aus dem Wolf-Zubehörprogramm verwendet werden. Eine detaillierte Beschreibung liegt dem Anschlussset (Zubehör) bei.

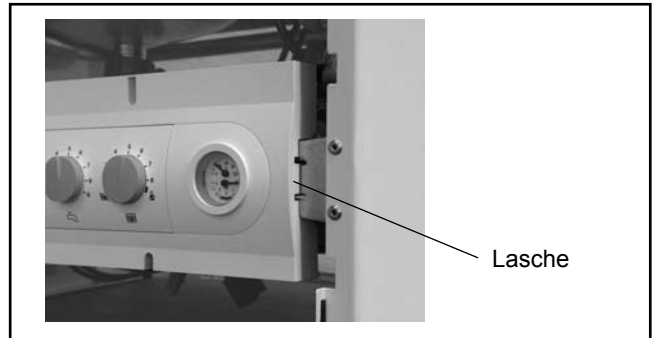


Bild: Lasche eindrücken

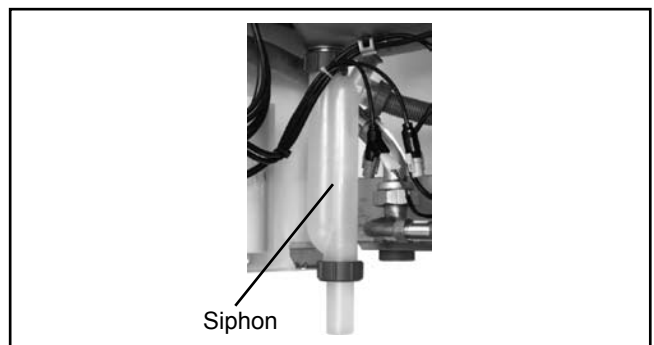


Bild: Siphon



Bild: Neutralisator (Zubehör)

**Achtung** Vor Inbetriebnahme sind alle hydraulischen Verrohrungen einer Dichtigkeitsprüfung zu unterziehen:  
**Prüfdruck trinkwasserseitig max. 10bar**  
**Prüfdruck heizwasserseitig max. 4,5bar**  
**Vor der Prüfung die Absperrhähne im Heizkreis zum Gerät absperren, da das Sicherheitsventil im Gerät sonst bei 3 bar öffnet. Das Gerät ist werksseitig bereits mit 4,5 bar auf Dichtigkeit geprüft.**  
**Bei Undichtigkeiten besteht die Gefahr des Wasseraustritts mit Sachschäden.**

**Gasanschluss**

Die Verlegung der Gasleitung sowie der gasseitige Anschluss dürfen nur von einem konzessionierten Gasinstallateur erfolgen. Bei Druckprüfung der Gasleitung muss der Gaskugelhahn an der Brennwerttherme geschlossen sein.

Heizungsnetz und Gasleitung vor Anschluss der Brennwerttherme, besonders bei älteren Anlagen, von Rückständen reinigen.

Vor Inbetriebnahme sind die Rohrverbindungen und Anschlüsse gemäß TRGI gasseitig auf Dichtheit zu überprüfen. Es dürfen dabei nur DVGW-zugelassene, schaubildende Lecksuchsprays verwendet werden.

Bei unsachgemäßer Installation oder bei Verwendung ungeeigneter Bauteile bzw. Baugruppen, kann Gas entweichen, wodurch Vergiftungs- und Explosionsgefahr besteht.



In der Gaszuleitung muss vor der Wolf-Brennwerttherme ein Gaskugelhahn mit Brandschutzeinrichtung vorhanden sein. Andernfalls besteht im Brandfall Explosionsgefahr. Die Gaszuleitung ist nach den Angaben der DVGW-TRGI auszulegen.



Die Gasbrennerarmaturen am Gasbrenner dürfen mit maximal 150 mbar abgedrückt werden. Bei höheren Drücken kann die Gasbrennerarmatur beschädigt werden, so dass Explosions-, Erstickungs- und Vergiftungsgefahr besteht.

Bei Druckprüfung der Gasleitung muss der Gaskugelhahn an der Gasbrennerzentrale geschlossen sein.



Der Gaskugelhahn muss zugänglich angebracht werden.

Vor der Montage ist sicherzustellen, dass die Therme der örtlich vorhandenen Gasgruppe entspricht. Die Werkseinstellung in Abhängigkeit der Gasart ist aus nachfolgender Tabelle zu entnehmen.



Bild: Gaskugelhahn Durchgangsform (Zubehör)



Bild: Gaskugelhahn Eckform (Zubehör)

**Erdgas E/H:**

Ws = 11,4 -15,2 kWh/m<sup>3</sup>= 40,9-54,7 MJ/m<sup>3</sup>

**Erdgas LL:<sup>1)</sup>**

Ws = 9,5 -12,1 kWh/m<sup>3</sup>= 34,1-43,6 MJ/m<sup>3</sup>

**Flüssiggas P:<sup>2)</sup>**

Ws = 20,2 -21,3 kWh/m<sup>3</sup>= 72,9-76,8 MJ/m<sup>3</sup>

**Tabelle: Werkseinstellungen in Abhängigkeit der Gasart**

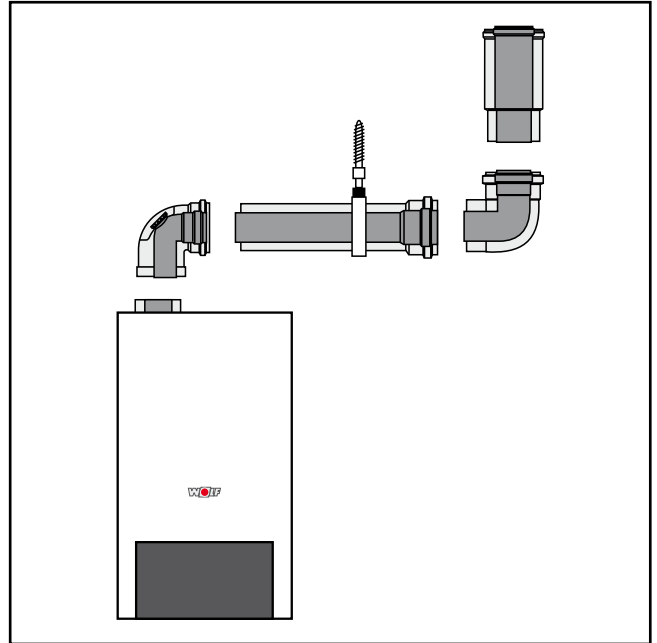
<sup>1)</sup> gilt nicht für Österreich / Schweiz

<sup>2)</sup> gilt nicht für die Schweiz

**Achtung** Es dürfen für die konzentrische Luft-/Abgasführung und Abgasleitungen nur Original Wolf-Teile verwendet werden.

Bevor Sie die Abgasleitung installieren bzw. den Luftabgasanschluss vornehmen, beachten Sie bitte die Planungshinweise Luft-/Abgasführung!

Da in den einzelnen Bundesländern voneinander abweichende Vorschriften bestehen, empfiehlt sich vor der Geräteinstallation eine Rücksprache mit den zuständigen Behörden und dem zuständigen Bezirks-Schornsteinfegermeister.



**Bild: Beispiel Luft-/Abgasführung**

**Achtung** Für den Bezirks-Schornsteinfegermeister müssen die Abgas-Messstutzen auch nach der Montage von Deckenverkleidungen frei zugänglich sein.



Bei niedrigen Außentemperaturen kann es vorkommen, dass der im Abgas enthaltene Wasserdampf an der Luft-/Abgasführung kondensiert und zu Eis gefriert. Durch bauseitige Maßnahmen wie z.B. durch die Montage eines geeigneten Schneefangs ist das Herabfallen von Eis zu verhindern.

## Allgemeine Hinweise



Die Installation darf nur durch eine zugelassene Elektro-Installationsfirma erfolgen. Die VDE-Vorschriften und die örtlichen Vorschriften des Energie-Versorgungsunternehmens sind zu beachten.



An den Einspeiseklemmen des Gerätes liegt auch bei ausgeschaltetem Betriebschalter elektr. Spannung an.



Bei Aufstellung in Österreich: Die Vorschriften und Bestimmungen des ÖVE sowie des örtlichen EVU sind zu beachten.

## Elektroanschlusskasten

Die Regel-, Steuer- und Sicherheitseinrichtungen sind fertig verdrahtet und geprüft.

Die Therme ist werksseitig mit einem Schukostecker ausgestattet.

### Netzanschluss Heiztherme

Der Anschluss an das Stromnetz erfolgt durch den Schukostecker.

Bei Netzanschluss in unmittelbarer Nähe von Badewanne oder Dusche (Schutzbereich 1 und 2), muss der Schukostecker durch einen Festanschluss ersetzt werden.

### Netzanschluss Kombitherme

Der Anschluss an das Stromnetz hat durch Festanschluss oder alternativ mit einem Schukostecker zu erfolgen (Schukostecker nicht in Schutzbereich 1 oder 2 - Nähe Badewanne oder Dusche).

Bei Festanschluss muss das Netz über eine Trennvorrichtung (z.B. Sicherung, Heizungsnotschalter) mit mindestens 3mm Kontaktabstand angeschlossen werden. Anschlusskabel flexibel, 3x1,0mm<sup>2</sup> oder starr, max 3x1,5mm<sup>2</sup>.

Bei Netzanschluss mit Schukostecker muss dieser zugänglich sein. Anschlusskabel flexibel 3x1,0mm<sup>2</sup>.

### Montagehinweis Elektroanschluss

Anlage vor dem Öffnen spannungsfrei schalten.

Regelung zur Seite klappen.

Bei Kombitherme den Elektroanschlusskasten aus der Halterung ausklipsen.

Elektroanschlusskasten öffnen.

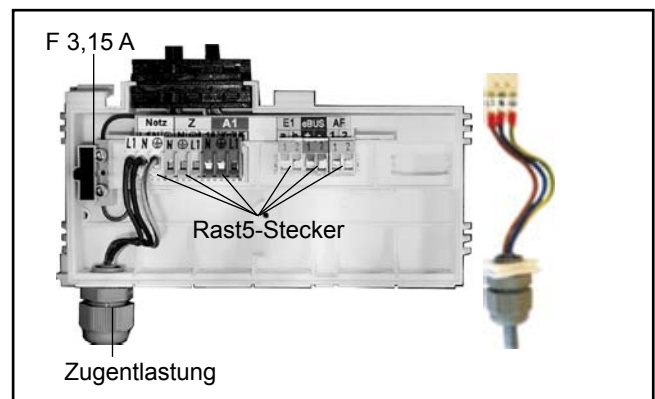
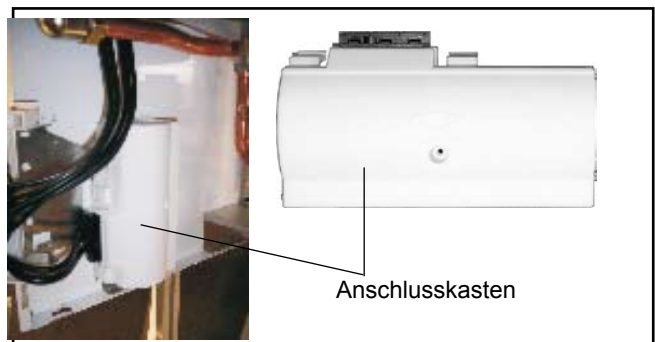
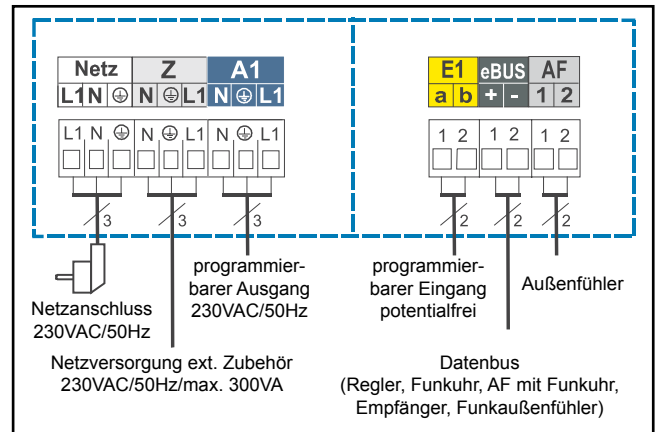
Zugentlastung in den Einlegeteilen einschrauben.

Anschlusskabel ca. 70mm abisolieren.

Kabel durch die Zugentlastung schieben und Zugentlastung festschrauben.

Entsprechende Adern am Rast5-Stecker einklemmen. Einlegeteile wieder in das Anschlusskastengehäuse stecken.

Rast5-Stecker wieder an der richtigen Position einstecken.



## Sicherungswechsel



Vor dem Wechseln einer Sicherung muss die Brennwerttherme vom Netz getrennt werden. Durch den Ein/Aus-Schalter am Gerät erfolgt keine Netztrennung! Gefahr durch elektrische Spannung, an elektrischen Bauteilen. Greifen Sie niemals an elektrische Bauteile und Kontakte, wenn die Brennwerttherme nicht vom Netz getrennt ist. Es besteht Lebensgefahr!

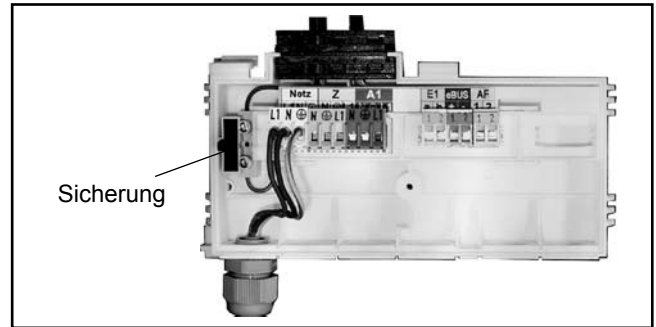


Bild: Regelung nach vorne geklappt, Anschlusskasten-Abdeckung geöffnet

## Anschluss Speicherfühler

- Wenn ein Speicher angeschlossen wird, muss die blaue Buchse des Speicherfühlers an den blauen Stecker der Regelung angeschlossen werden.
- Die Montageanleitung des Speichers ist zu beachten.

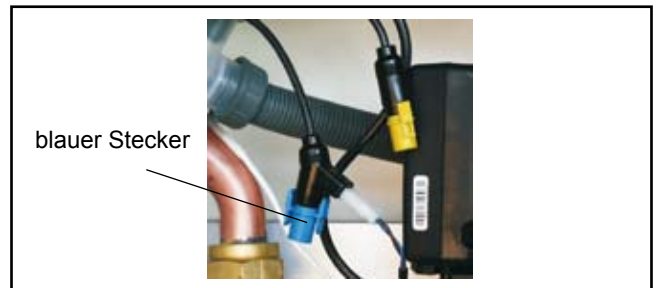


Bild: blauer Stecker zum Anschluss Speicherfühler

## Anschluss Zirkulationspumpe/externes Zubehör (230VAC)

Kabelverschraubung in Anschlusskasten einschrauben. Anschlusskabel durch Kabelverschraubung führen und befestigen. Die Zirkulationspumpe 230VAC, aus dem Wolf- Zubehörprogramm, an den Klemmen L1 und N und  $\oplus$  anschließen.

**Achtung** Zirkulationsbetrieb ist bei Kombithermen nicht möglich.

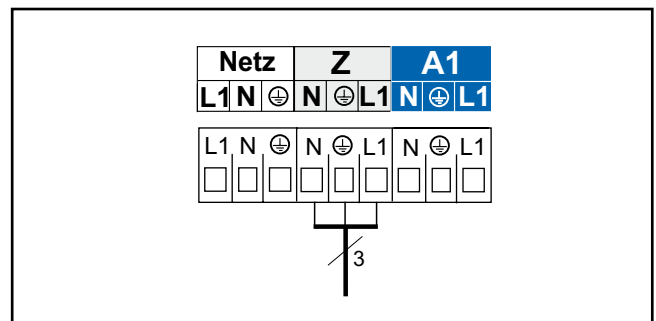


Bild: Anschluss Zirkulationspumpe/externes Zubehör

## Anschluss Ausgang A1 (230VAC;200VA)

Kabelverschraubung in Anschlusskasten einschrauben. Anschlusskabel durch Kabelverschraubung führen und befestigen. Anschlusskabel an den Klemmen L1, N und  $\oplus$  anschließen.

Die Parametrierung von Ausgang A1 ist in der Tabelle auf der nächsten Seite beschrieben.

**Achtung** Zirkulationsbetrieb ist bei Kombithermen nicht möglich

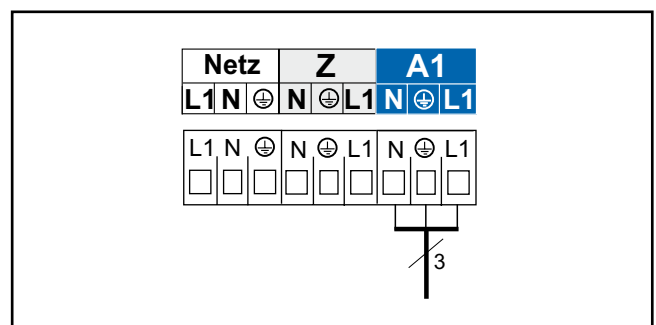
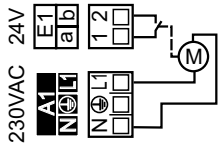


Bild: Anschluss Ausgang A1

Die Funktionen des Ausgangs A1 können mit eBus-fähigem Wolf-Regelungszubehör abgelesen und eingestellt werden.

Der Ausgang A1 kann mit folgenden Funktionen belegt werden:

Code	Bedeutung
0	<b>ohne Funktion</b> Ausgang A1 wird nicht angesteuert
1	<b>Zirkulationspumpe 100%</b> Ausgang A1 wird bei Warmwasserfreigabe durch Regelungszubehör (z.B. BM) angesteuert. Ohne Zubehörregler wird der Ausgang A1 ständig angesteuert.
2	<b>Zirkulationspumpe 50%</b> Ausgang A1 wird bei Warmwasserfreigabe durch Regelungszubehör (z.B. BM) taktend angesteuert. 5 Minuten ein und 5 Minuten aus. Ohne Zubehörregler taktet der Ausgang A1 ständig im 5 Minutentakt.
3	<b>Zirkulationspumpe 20%</b> Ausgang A1 wird bei Warmwasserfreigabe durch Regelungszubehör (z.B. BM) taktend angesteuert. 2 Minuten ein und 8 Minuten aus. Ohne Zubehörregler taktet der Ausgang A1 ständig.
4	<b>Alarmausgang</b> Ausgang A1 wird nach einer Störung und Ablauf von 4 Minuten angesteuert.
5	<b>Flammenmelder</b> Ausgang A1 wird nach Erkennen einer Flamme angesteuert.
6	<b>Speicherladepumpe</b> (nur bei Heizthermen) (Werkseinstellung für A1) Ausgang A1 wird während einer Speicherladung angesteuert.
7	<p><b>Zuluftklappe</b> Vor jedem Brennerstart wird zuerst Ausgang A1 angesteuert. Eine Brennerfreigabe erfolgt jedoch erst wenn Eingang E1 geschlossen wird.</p> <p><b>Wichtig: Eingang E1 muss in jedem Fall auch als „Zuluftklappe“ parametrieren werden!</b></p>  <p>Die Rückmeldung auf Eingang E1 muss mit einem potentialfreien Kontakt erfolgen (24V!) Andernfalls muss bauseits ein Relais zur Potentialtrennung eingesetzt werden.</p>
8	<b>Fremdbelüftung</b> Ausgang A1 wird invertiert zum Gaskombiventil angesteuert. Die Abschaltung einer Fremdbelüftung (z.B. Dunstabzug) während des Brennerbetriebs ist nur bei raumluftabhängigem Betrieb des Gerätes notwendig.
9	<b>Externes Flüssiggasventil <sup>1)</sup></b> Ausgang A1 wird parallel zum Gaskombiventil angesteuert.
10	<b>Externe Pumpe</b> Ausgang A1 schaltet synchron mit der Heizkreispumpe (HKP). Verwendung bei z.B. Systemtrennung.

<sup>1)</sup> Gemäß TRF1996 Kapitel 7.8 ist eine zusätzliches bauseitiges Flüssiggasventil nicht erforderlich, wenn sichergestellt ist, dass keine gefährdende Gasmenge aus der Therme ausströmen kann. Die Brennwertthermen CGB erfüllen diese Anforderung.

## Anschluss Eingang E1 (24V)

Anschlusskabel für Eingang 1 an den Klemmen E1 gemäß Schaltplan anschließen, vorher Brücke zwischen a und b an den entsprechenden Klemmen entfernen.

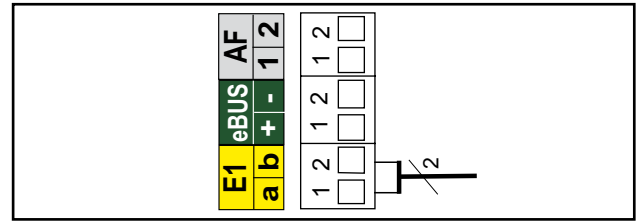


Bild: Anschluss Raumthermostat

Die Funktionen des Eingangs E1 können mit eBus-fähigem Wolf-Regelungszubehör abgelesen und eingestellt werden. Der Eingang E1 kann mit folgenden Funktionen belegt werden:

Code	Bedeutung
0	<b>ohne Funktion</b> Der Eingang E1 wird von der Regelung nicht berücksichtigt
1	<b>Raumthermostat</b> Bei geöffnetem Eingang E1 wird der Heizbetrieb gesperrt (Sommerbetrieb), auch unabhängig von einem digitalen Wolf-Regelungszubehör
2	<b>Maximalthermostat oder Anlagendruckwächter</b> Anschlussmöglichkeit für einen Maximalthermostaten oder Anlagendruckwächter. Der Eingang E1 muss für eine Brennerfreigabe geschlossen werden. Bei geöffnetem Kontakt bleibt der Brenner für Warmwasser und Heizung gesperrt, auch für Schornsteinfegerbetrieb und Frostschutz.
3	<b>nicht belegt</b>
4	<b>Strömungswächter</b> Anschlussmöglichkeit für einen zusätzlichen Wasserströmungswächter. Nach Ansteuerung der Pumpe muss innerhalb von 12 Sekunden der Eingang E1 geschlossen werden. Ist dies nicht der Fall, schaltet der Brenner ab und Störung 41 wird angezeigt.
5	<b>Überwachung Zuluftklappe</b> Siehe Parametrierung Ausgang A1, Nr. 7. Zuluftklappe
8	<b>Brennersperrung (BOB)</b> Betrieb ohne Brenner Geschlossener Kontakt, Brenner gesperrt Heizkreispumpe und Speicherladepumpe laufen im normalen Betrieb Bei Schornsteinfeger-Betrieb und Frostschutz ist der Brenner freigegeben Geöffneter Kontakt gibt den Brenner wieder frei

## Anschluss digitales Wolf-Regelungszubehör (z.B. BM, MM, KM, SM1, SM2)

Es dürfen nur Regler aus dem Wolf-Zubehörprogramm angeschlossen werden. Ein Anschlussplan liegt dem jeweiligen Zubehörteil bei.

Als Verbindungsleitung zwischen dem Regelungszubehör und der Brennwerttherme ist eine zweiadrige Leitung (Querschnitt > 0,5mm<sup>2</sup>) zu verwenden.

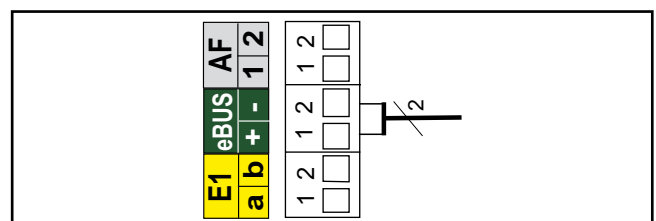


Bild: Anschluss Wolf-Regelungszubehör digital (eBus-Schnittstelle)

## Anschluss Außenfühler

Der Außenfühler kann wahlweise an der Klemmleiste der Therme am Anschluss AF, bzw. an der Klemmleiste des BM angeschlossen werden.

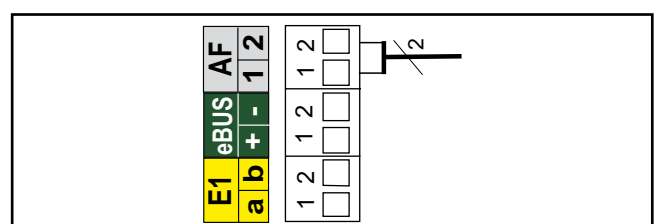


Bild: Anschluss Außenfühler

**Siphon befüllen**

- Siphon mit Wasser befüllen.
- Siphon montieren.

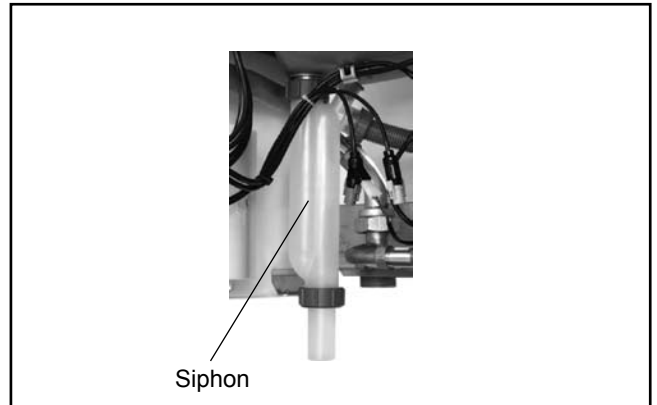


Bild: Siphon

Zur Gewährleistung einer einwandfreien Funktion der Brennwerttherme ist eine ordnungsgemäße Befüllung und eine vollständige Entlüftung notwendig.

**Achtung** Das Heizungssystem ist vor dem Anschluss der Gasbrennwerttherme durchzuspülen, um Rückstände wie Schweißperlen, Hanf, Kitt usw. aus den Rohrleitungen zu entfernen.

- Gaskugelhahn muss geschlossen sein!
- Verschlusskappe am Entlüftungsventil eine Umdrehung öffnen, Kappe nicht entfernen.
- Alle Heizkörperventile öffnen.
- Rücklaufventile öffnen, die Rohrwendel des Wärmetauschers wird dann gleichmäßig von unten mit Wasser gefüllt.
- Gesamtes Heizsystem und Therme im kalten Zustand langsam über den KFE-Hahn am Rücklauf auf etwa 2 bar auffüllen.

**Achtung** Inhibitoren und Frostschutzmittel sind nicht zugelassen. Es besteht die Gefahr von Schäden an der Therme durch eine schlechtere Wärmeübertragung oder Korrosion.

- Vorlaufventile an der Brennwerttherme öffnen.
- Heizungsanlage füllen bis 2 bar. Im Betrieb muss der Zeiger des Manometers zwischen 1 und 2,5 bar stehen.
- Gesamte Anlage auf wasserseitige Dichtheit kontrollieren.
- Entlüftungsventil öffnen.
- Brennwerttherme einschalten, Temperaturwahl Heizwasser auf Stellung „2“ (Pumpe läuft, Leuchtring zur Statusanzeige zeigt konstant grüne Farbe).
- Pumpe entlüften, dazu die Entlüftungsschraube kurz lösen und wieder anziehen.
- Heizkreis restlos entlüften, dazu Brennwerttherme 5 mal hintereinander am Betriebsschalter für 5 sec. lang EIN- und 5 sec. lang AUS- schalten.
- Bei Absinken des Anlagendrucks unter 1 bar Wasser nachfüllen.
- Gaskugelhahn öffnen.
- Entstör-Taste drücken.

**Hinweis:** Während des Dauerbetriebs wird der Heizkreis selbsttätig über das automatische Entlüftungsventil entlüftet.

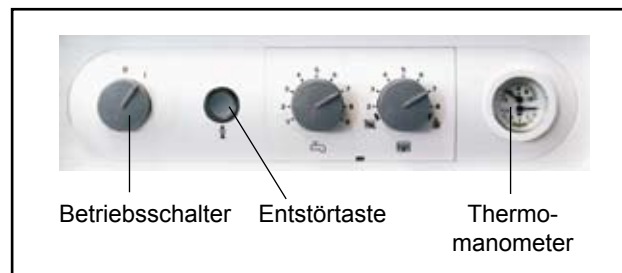


Bild: Gesamtansicht Regelung



Bild: Automatisches Entlüftungsventil



Bild: Entlüftung an der Heizkreispumpe und an der Speicherladepumpe

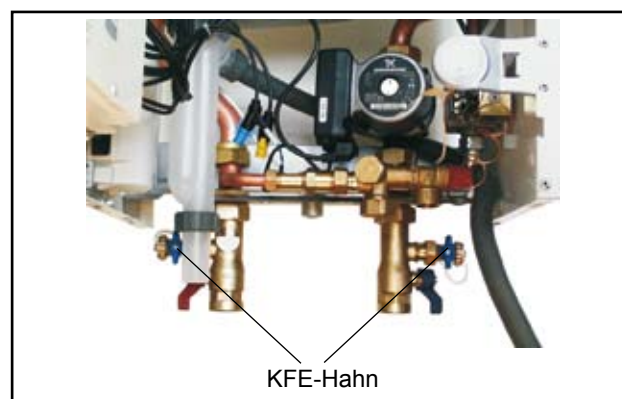


Bild: KFE-Hahn (Armaturen Zubehör)

**Überprüfen des Gasanschlusses  
(Gasfließdruck)**

Arbeiten an gasführenden Bauteilen dürfen nur von einem zugelassenen Fachmann durchgeführt werden. Bei nicht sachgemäßer Arbeit kann Gas austreten, wodurch Explosions-, Erstickungs- und Vergiftungsgefahr besteht.

- Brennwerttherme muss außer Betrieb sein. Gaskugelhahn öffnen.
- Regelungsdeckel nach unten klappen. Den Verkleidungsdeckel mit dem linken und rechten Drehriegel entriegeln. Verkleidungsdeckel unten lösen und oben aushängen.
- Zum Ausschwenken der Regelung die Lasche rechts neben dem Thermomanometer mit einem Schraubendreher eindrücken.
- Regelung herausschwenken.
- Verschlusschraube am Messnippel (1) lockern und Gaszuleitung entlüften.
- Differenzdruckmessgerät oder U-Rohr-Manometer am Messnippel (1) an „+“ anschließen. Mit „-“ gegen Atmosphäre
- Betriebsschalter einschalten.
- Nach Starten des Gerätes Anschlussdruck am Differenzdruckmessgerät ablesen.



Bild: Drehriegel öffnen

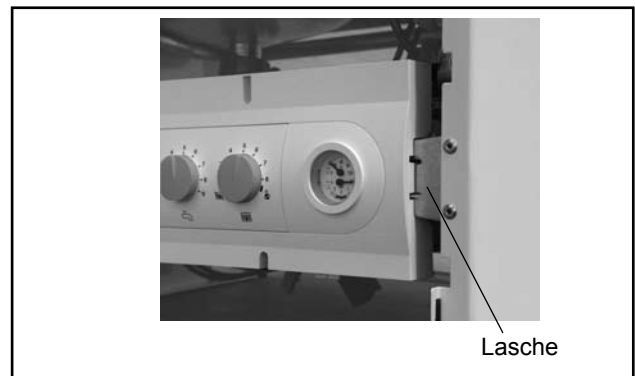


Bild: Lasche eindrücken

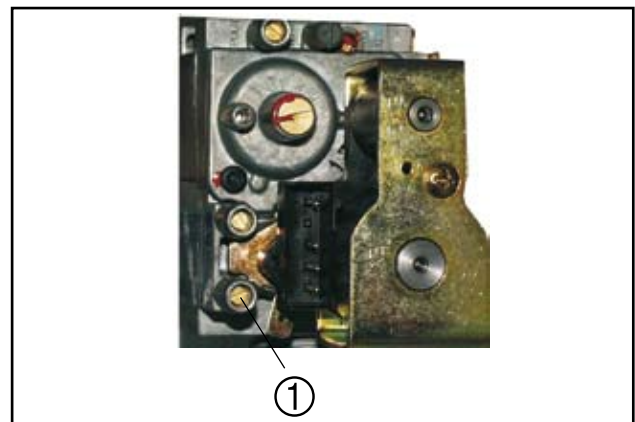


Bild: Überprüfen Gasanschlussdruck

**Achtung** Erdgas:

Liegt der Anschlussdruck (Fließdruck) außerhalb des Bereichs von 18 bis 25mbar, dürfen keine Einstellungen durchgeführt und das Gerät nicht in Betrieb genommen werden. Es besteht die Gefahr von Fehlfunktionen mit Störungen.

**Achtung** Flüssiggas:

Liegt der Anschlussdruck (Fließdruck) außerhalb des Bereichs von 43 bis 57mbar, dürfen keine Einstellungen durchgeführt und die Therme nicht in Betrieb genommen werden. Es besteht die Gefahr von Fehlfunktionen mit Störungen.

- Betriebsschalter ausschalten. Gaskugelhahn schließen.
- Differenzdruckmessgerät abnehmen und **Messnippel mit Verschlusschraube (1) wieder dicht verschließen.**
- Gaskugelhahn öffnen.
- Gasdichtheit des Messnippels prüfen.
- Das beigegefügte Hinweisschild ist auszufüllen und auf der Innenseite der Verkleidung aufzukleben.
- Gerät wieder verschließen.



Gaskugelhahn

Bild: Absperreinrichtungen



Werden nicht alle Schrauben fest verschlossen, so besteht die Gefahr von Gasaustritt mit Explosions-, Erstickungs- und Vergiftungsgefahr.



Die erste Inbetriebnahme und die Bedienung der Therme, sowie die Einweisung des Betreibers muss von einem qualifizierten Fachmann durchgeführt werden!

**Achtung**- Therme und Anlage auf Dichtheit prüfen. Üblicher Betriebsdruck in kaltem Zustand 1,5 - 2,0 bar.  
Wasseraustritt ausschließen.

- Lage und festen Sitz der Einbauten prüfen.
  - Alle Anschlüsse, sowie Komponentenverbindungen auf Dichtheit kontrollieren.
  - Wenn die Dichtheit nicht gewährleistet ist besteht die Gefahr von Wasserschäden!
- 
- Einwandfreie Montage des Abgaszubehörs prüfen.
  - Absperrventile Vor-, Rücklauf öffnen.
  - Gaskugelhahn öffnen.
  - Betriebsschalter der Regelung einschalten.
  - Überzünden und regelmäßiges Flammenbild des Hauptbrenners kontrollieren.
  - Geht die Therme ordnungsgemäß in Betrieb, zeigt der Leuchtring zur Statusanzeige grüne Farbe.
  - Kondensatabführung prüfen.
  - Kunden mit der Gerätebedienung unter Hinzuziehung der Betriebs- bzw. Bedienungsanleitung vertraut machen.
  - Inbetriebnahmeprotokoll ausfüllen und die Anleitungen dem Kunden übergeben.

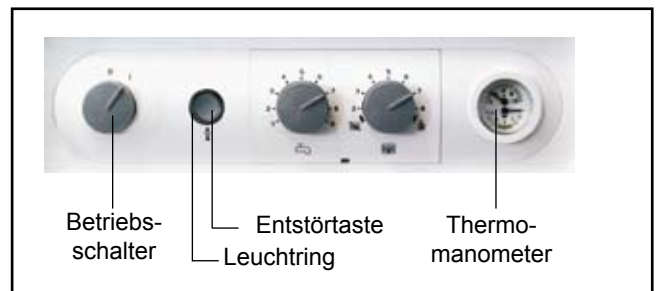


Bild: Gesamtansicht Regelung

### Energieeinsparung

- Weisen Sie den Kunden auf die Möglichkeiten der Energieeinsparung hin.
- Verweisen Sie den Kunden auch auf den Abschnitt „Hinweise für energiesparende Betriebsweise“ in der Betriebsanleitung.

**Einstellung der Busadresse (nur bei KM-Regler)**

Bei einem Betrieb mehrerer Heizgeräte (Anzahl der Heizgeräte > 1) in Verbindung mit einem Kaskadenmodul KM muss die Busadresse eines jeden Heizgerätes gemäß der Tabelle eingestellt werden.

Einstellung der Busadresse:

Entstörtaste gedrückt halten, nach 5 Sekunden erscheint der entsprechende Blinkcode (gem. Tabelle). Mit dem Drehknopf Temperaturwahl Warmwasser kann die entsprechende Adresse ausgewählt werden. Entstörtaste wieder loslassen.

<b>Therme</b>	<b>Busadresse</b>	<b>Stellung Drehknopf Warmwasser</b>	<b>Anzeige Leuchtring</b>
einzelne Therme	0	6	grün blinkend (Werkseinstellung)
<b>Thermen- kaskade</b>			
Therme 1	1	1	rot blinkend
Therme 2	2	2	gelb blinkend
Therme 3	3	3	gelb/rot blinkend
Therme 4	4	4	gelb/grün blinkend

**Achtung** Änderungen dürfen nur von einem anerkannten Fachwerksbetrieb oder dem Wolf-Kundendienst durchgeführt werden.



Um eine Schädigung der gesamten Heizungsanlage zu vermeiden, ist bei Außentemperaturen (unter - 12 °C) die Nachtabsenkung aufzuheben. Bei Nichteinhaltung kann vermehrte Eisbildung an der Abgasmündung auftreten, wodurch Personen verletzt bzw. Gegenstände beschädigt werden können.

**Achtung** Bei unsachgemäßer Bedienung kann dies zu Funktionsstörungen führen. Bei der Einstellung von Parameter GB 05 (Frostschutz Außentemperatur) ist zu beachten, dass bei Temperaturen unter 0°C ein Frostschutz nicht mehr gewährleistet ist. Dadurch kann die Heizungsanlage beschädigt werden.

Entnehmen Sie die Leistungsdaten der Therme dem Typenschild.

Eine Änderung bzw. das Anzeigen der Regelungsparameter ist über das eBus-fähige Regelungszubehör möglich. Die Vorgehensweise ist der Bedienungsanleitung des jeweiligen Zubehörs zu entnehmen.

Einstellungen Spalte 1 gültig für Regelungszubehör ART, AWT

Einstellungen Spalte 2 gültig für Wolf-Regelungssystem mit Bedienmodul BM

1	2	Parameter	Einheit	Werkseinst.	min	max
GB01	HG01	Schaltdifferenz Brenner	K	8	5	30
	HG02	untere Gebläsedrehzahl minimale Gebläsedrehzahl in %	%	CGB-35: 31 CGB-K40-35:31 CGB-50:29	31 31 29	100 100 100
	HG03	obere Gebläsedrehzahl WW Maximale Gebläsedrehzahl Warmwasser in %	%	CGB-35: 100 CGB-K40-35:100 CGB-50:100	31	100
GB04	HG04	obere Gebläsedrehzahl HZ Maximale Gebläsedrehzahl Heizung in %	%	CGB-35:100 CGB-K40-35:83 CGB-50:100	31	100
GB05	A09	Frostschutz Aussentemperatur bei angeschlossenen Aussenfühler und Unterschreitung Pumpe ein	°C	2	-10	10
GB06	HG06	Pumpenbetriebsart 0 -> Pumpe Ein im Winterbetrieb 1 -> Pumpe ein bei Brennerbetrieb		0	0	1
GB07	HG07	Nachlaufzeit Kesselkreispumpen Nachlaufzeit der Heizkreispumpe im Heizbetrieb in Minuten	min	1	0	30
GB08	HG08 oder HG22	Maximalbegrenzung Kesselkreis TV-max gültig für Heizbetrieb	°C	80	40	90
GB09	HG09	Brennertaktsperr gültig für Heizbetrieb	min	7	1	30
	HG10	eBus-Adresse Busadresse des Wärmeerzeugers		0	0	5
	HG11	Warmwasserschnellstart Temperatur des Plattenwärmetauschers im Sommerbetrieb (nur für Kombigeräte gültig)	°C	10	10	60
	HG12	Gasart nicht unterstützt		0	0	1
GB13	HG13	Parametrierbarer Eingang E1 Der Eingang E1 kann mit verschiedenen Funktionen belegt werden. Siehe Kapitel „Anschluss Eingang E1“		1 Raum- thermostat	0	5
GB14	HG14	Parametrierbarer Ausgang A1 Ausgang A1 (230VAC) Der Ausgang A1 kann mit verschiedenen Funktionen belegt werden. Siehe Kapitel „Anschluss Ausgang 1“		6 Speicher- ladepumpe	0	9
GB15	HG15	Speicherhysterese Schaltdifferenz bei Speichernachladung		5	1	30
	HG21	Kesselminimaltemperatur $T_{k_{min}}$	°C	20	20	9

## Im Heizbetrieb:

Die Heizkreispumpe moduliert proportional zur Brennerleistung. Das heißt bei maximaler Brennerleistung läuft die Pumpe mit der maximalen Pumpendrehzahl Heizbetrieb. Bei minimaler Brennerleistung läuft die Pumpe mit der minimalen Pumpendrehzahl Heizbetrieb. Brennerleistung und Pumpendrehzahl werden somit in Abhängigkeit von der benötigten Heizlast geregelt. Durch die Modulation der Pumpe wird der Stromverbrauch reduziert.

## Im Warmwasserbetrieb:

Die Heizkreispumpe moduliert nicht, sondern läuft mit konstant eingestellter Pumpendrehzahl. Warmwasserbetrieb CGB-35 und CGB-K40-35: 82%, Warmwasserbetrieb CGB-50: 86%

## Im Stand-by-Betrieb:

Die Heizkreispumpe moduliert nicht, sondern läuft mit konstant eingestellter Pumpendrehzahl. Stand-by-Betrieb CGB-35 und CGB-K40-35: 20%, Stand-by-Betrieb CGB-50: 35%

## Einstellgrenzen:

Die Drehzahlgrenzen für den Heizbetrieb können mit dem Regelungszubehör Bedienmodul BM geändert werden. Einstellungen Spalte 1 gültig für Regelungszubehör ART, AWT  
Einstellungen Spalte 2 gültig für Wolf-Regelungssystem mit Bedienmodul BM

				modulierende Pumpe Grundfos			Klasse A - Pumpe Wilo		
1	2	Parameter	Einheit	Werkseinst.	min	max	Werkseinst.	min	max
GB16	HG16	<b>Pumpenleistung HK minimal</b>	%	CGB-35: 20	20	100	CGB-35: 55	55	100
				CGB-K40-35:20	20	100	CGB-K40-35:55	55	100
				CGB-50:35	35	100	CGB-50:55	55	100
GB17	HG17	<b>Pumpenleistung HK maximal</b> Parameter muss mindestens 5% über Parameter Pumpenleistung HK minimal eingestellt sein	%	CGB-35:43	25	100	CGB-35:82	60	100
				CGB-K40-35:78	25	100	CGB-K40-35:82	60	100
				CGB-50:63	40	100	CGB-50:86	60	100

**Achtung** Für die minimale Pumpendrehzahl Heizbetrieb sind nur Einstellwerte gemäß der Tabelle zulässig. Es besteht sonst die Gefahr, dass die Pumpe nicht anläuft. Außerdem muss die "Maximale Pumpendrehzahl Heizbetrieb" mindestens 5% über der "Minimalen Pumpendrehzahl Heizbetrieb" liegen, da sonst die Pumpe mit 100% läuft.

## Energiespartipp nur für modulierende Pumpe Grundfos:

Durch geschickte Auslegung der Anlage kann der Stromverbrauch der Pumpe zusätzlich reduziert werden. Wird die Temperaturspreizung zwischen VL/RL von 15K auf 25K erhöht, reduziert sich die Fördermenge um ca. 40% und die max. Pumpendrehzahl kann dementsprechend nach unten gestellt werden. Dadurch wird die Leistungsaufnahme der Pumpe um bis zu 45% reduziert.

Die Heizkurve muss nach einer solchen Maßnahme geringfügig angehoben werden, da sich die mittlere Heizkörpertemperatur durch die größere Spreizung verringert. Hohe Spreizung verbessert außerdem die Brennwertnutzung, weil die Rücklauftemperatur reduziert wird.

Gerät	Spreizung	Nennleistung	Volumenstrom	modulierende Pumpe Grundfos	
				Maximale Pumpendrehzahl Heizbetrieb	Leistungsaufnahme Pumpe
CGB-35	15 K	34,9 kW	2000 l/h	100 %	88 W
CGB-K-40-35	25K	34,9 kW	1200 l/h	25 %	52 W
CGB-50	15 K	49,9 kW	2860 l/h	100 %	128 W
	25 K	49,9 kW	1717 l/h	56 %	103 W

## Problembekämpfung:

Problem	Problembekämpfung
Einzelne Heizkörper werden nicht richtig warm.	Hydraulischen Abgleich durchführen, d.h. wärmere Heizkörper eindrosseln.
In der Übergangszeit (mittlere Außentemperatur) wird die gewünschte Raumtemp. nicht erreicht.	Raumsolltemperatur am Regler höher drehen, z.B. von 20°C auf 25°C
Bei sehr tiefer Außentemperatur wird die Raumtemperatur nicht erreicht.	Steilere Heizkurve am Regler einstellen, z.B. von 1,0 auf 1,2

## CGB-35/CGB-K40-35/CGB-50

### Leistungseinstellung (Parameter GB04 bzw. HG04)

Die Leistungseinstellung kann mit dem eBus-fähigen Wolf-Regelungszubehör verändert werden.

Die Heizleistung wird durch die Gasgebläsedrehzahl bestimmt. Durch Verringerung der Gasgebläsedrehzahl gemäß Tabelle wird die max. Heizleistung bei 80/60°C für Erdgas E/H/LL und Flüssiggas angepasst. Erdgas LL gilt nicht für Österreich / Schweiz. Flüssiggas nicht für die Schweiz.

#### CGB-35/CGB-K40-35

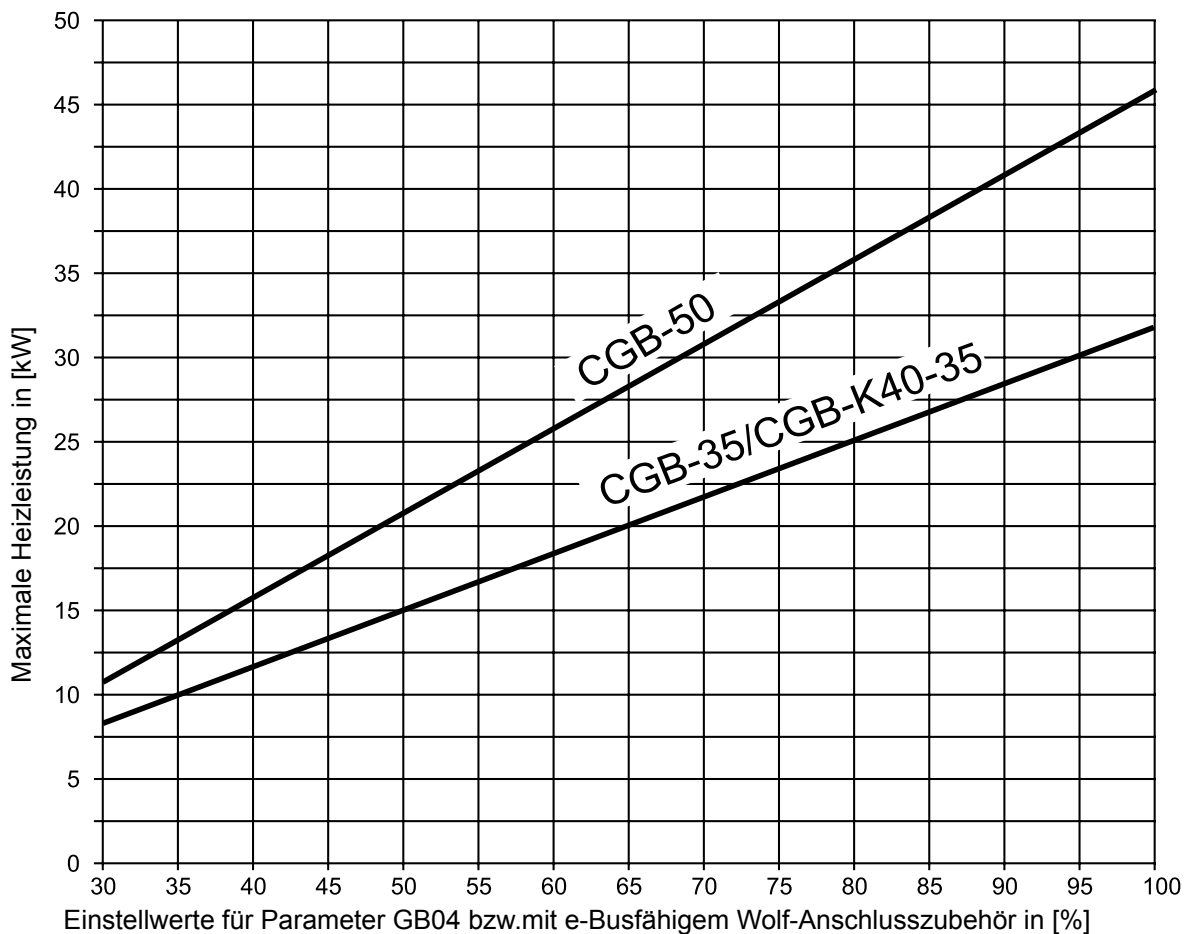
Heizleistung (kW)	8	10	12	14	16	17	19	21	23	24	26	28	30	31	32
Anzeigewert (%)	30	35	40	45	50	55	60	65	70	75	80	85	90	95	100

#### CGB-50

Heizleistung (kW)	11	14	17	19	22	24	27	29	32	34	37	39	42	44	46
Anzeigewert (%)	30	35	40	45	50	55	60	65	70	75	80	85	90	95	100

Tabelle: Leistungseinstellung

Begrenzung der maximalen Heizleistung bezogen auf eine Vorlauf-/ Rücklauftemperatur von 80/60°C



Die Verbrennungsparameter müssen bei geschlossenem Gerät gemessen werden!

## Messen der Ansaugluft

- Schraube aus rechter Messöffnung entfernen.
- Gaskugelhahn öffnen.
- Messsonde einführen.
- Gas-Brennwerttherme in Betrieb nehmen und Temperaturwahl Heizwasser auf Schornstein-fegersymbol drehen. (Leuchtring der Statusanzeige blinkt gelb.)
- Temperatur und CO<sub>2</sub> messen.  
Bei einem CO<sub>2</sub>-Gehalt >0,2 % bei konzentrischer Luft-/Abgasführung liegt eine Undichtigkeit im Abgasrohr vor, die beseitigt werden muss.
- Nach Beendigung der Messung, die Therme ausschalten, Messsonde herausnehmen und die Messöffnung verschließen. Dabei auf dichten Sitz der Schrauben achten!

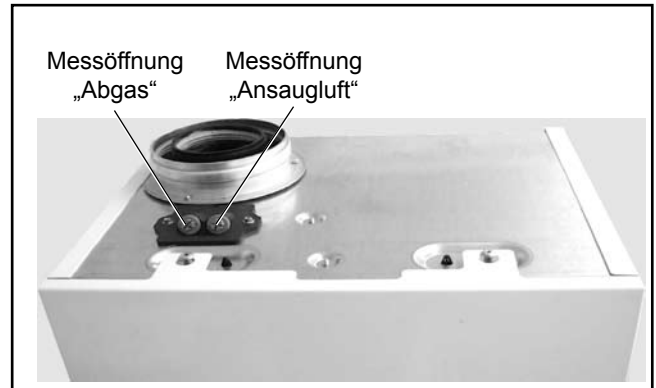


Bild: Messöffnungen

## Messen der Abgasparameter



**Bei geöffneter Messöffnung kann Abgas in den Aufstellungsraum austreten. Es besteht die Gefahr der Erstickung.**

- Schraube aus linker Messöffnung entfernen.
- Gaskugelhahn öffnen.
- Gasbrennwert-Zentrale in Betrieb nehmen und Temperaturwahlsschalter auf Symbol Schornsteinfeger drehen. (Leuchtring der Statusanzeige blinkt gelb.)
- Messsonde einführen.
- Abgaswerte messen.
- Nach Beendigung der Messung Messsonde herausnehmen und die Messöffnung verschließen. Dabei auf dichten Sitz der Schrauben achten!

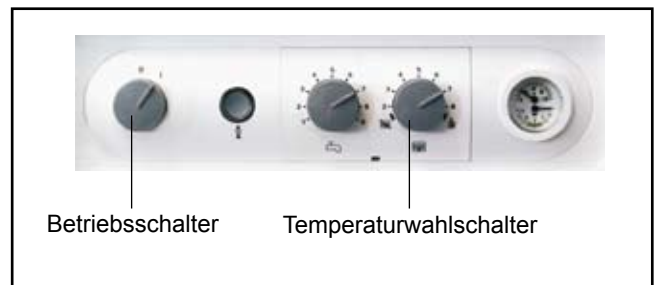



Bild: Gesamtansicht Regelung

## Einstellung Gas-Luftverbund

**Achtung** Die Einstellarbeiten müssen in nachfolgend beschriebener Reihenfolge durchgeführt werden. Das Gaskombiventil ist werksseitig bereits auf die Gasart gemäß Typenschild eingestellt. Eine Einstellung am Gaskombiventil darf nur nach der Umrüstung auf eine andere Gasart oder im Servicefall vorgenommen werden.

Öffnen Sie bei zu geringer Wärmeabnahme einige Heizkörperventile.

### A) CO<sub>2</sub>-Einstellung bei oberer Belastung (Schornsteinfegerbetrieb)

- Regelungsdeckel nach unten klappen.  
Den Verkleidungsdeckel mit dem linken und rechten Drehriegel entriegeln. Verkleidungsdeckel unten lösen und oben aushängen.
- Schraube aus der linken Messöffnung "Abgas" entfernen.
- Messsonde des CO<sub>2</sub>-Messgerätes in die Messöffnung "Abgas" einführen (ca. 120mm).
- Temperaturwahlschalter in Stellung Schornsteinfeger  drehen.  
(Leuchtring zur Statusanzeige blinkt in gelber Farbe).
- Sicherstellen, dass das Heizgerät nicht elektronisch begrenzt ist.
- Bei Vollast den CO<sub>2</sub>-Gehalt messen und mit den Werten in untenstehender Tabelle vergleichen.
- Bei Bedarf die Regelung herausschwenken und den CO<sub>2</sub>-Gehalt mit der Gasdurchflussschraube am Gaskombiventil gemäß Tabelle korrigieren.

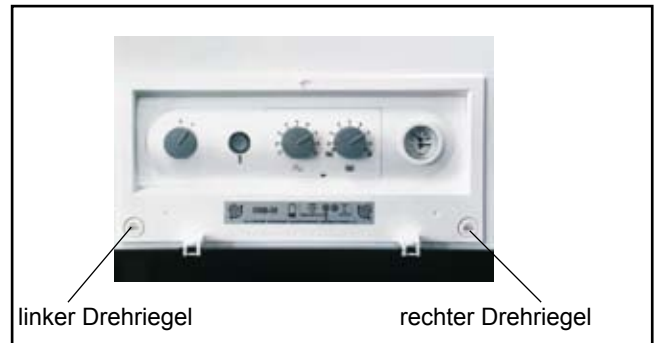


Bild: Drehriegel öffnen

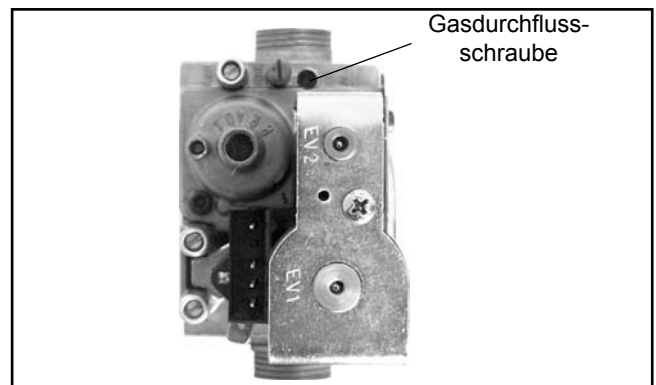


Bild: Gaskombiventil

- **rechts drehen - CO<sub>2</sub> Gehalt wird niedriger**
- **links drehen - CO<sub>2</sub> Gehalt wird höher**

Gerät offen bei oberer Belastung	
Erdgas E/H/LL 8,6% ±0,2%	Flüssiggas P 9,9% ± 0,2%

- Schornsteinfegerbetrieb beenden durch Drehen des Temperaturwahlschalters zurück in Ausgangsstellung.



Bild: Abgasmessung bei geöffnetem Gerät

### B) CO<sub>2</sub>-Einstellung bei unterer Belastung (Softstart)

- Schutzschraube über Nullpunktschraube mit großem Schraubendreher entfernen.
- Die Brennwerttherme durch Drücken der "Entstörtaste" erneut starten.
- Ca. 20 Sekunden nach dem Brennerstart den CO<sub>2</sub>-Gehalt mit dem CO<sub>2</sub>-Messgerät kontrollieren und ggf. an der Nullpunktschraube mit Innensechskantschlüssel gemäß Tabelle nachjustieren. Diese Einstellung muss innerhalb von 180 Sek. nach dem Brennerstart erfolgen. Evtl. durch Drücken der "Entstörtaste" die Startphase zur Einstellung wiederholen.
- Während dieser Einstellung darf kein Warmwasserbetrieb erfolgen!
- **rechts drehen - CO<sub>2</sub> höher!**
- **links drehen - CO<sub>2</sub> niedriger!**

Gerät offen bei unterer Belastung	
Erdgas E/H/LL 8,3% ±0,2%	Flüssiggas P 10,4% ± 0,2%

- Schutzschraube wieder eindrehen.

### C) Überprüfen der CO<sub>2</sub>-Einstellung

- Nach Abschluss der Arbeiten Verkleidungsdeckel montieren und die CO<sub>2</sub>-Werte bei geschlossenem Gerät überprüfen.

**⚠ Beachten Sie bei der CO<sub>2</sub>-Einstellung die CO-Emission. Ist der CO-Wert bei richtigem CO<sub>2</sub>-Wert >200ppm, ist das Gaskombiventil nicht richtig eingestellt. Gehen Sie wie folgt vor:**

- Nullpunktschraube ganz hineindrehen
- Nullpunktschraube 3 Umdrehungen bei Erdgas, 2 Umdrehungen bei Flüssiggas öffnen.
- Einstellvorgang ab Abschnitt A) wiederholen.
- Bei richtiger Einstellung muss die Brennwerttherme auf die CO<sub>2</sub>-Werte gemäß nebenstehender Tabelle eingestellt sein.

### D) Abschluss der Einstellarbeiten

- Therme außer Betrieb nehmen und die Messöffnungen und Schlauchanschlussnippel wieder verschließen. Gasstrecke und Hydraulik auf Dichtheit kontrollieren.

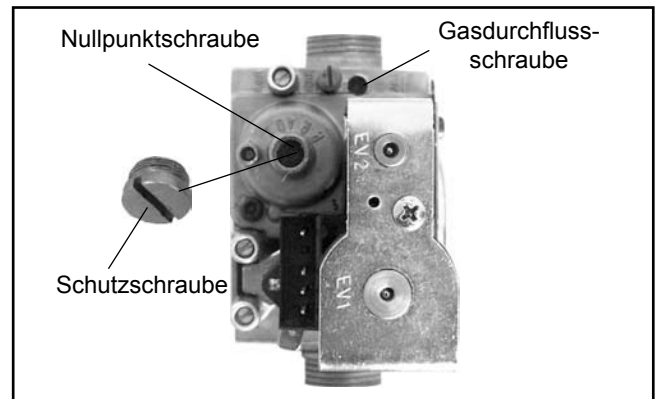


Bild: Gaskombiventil

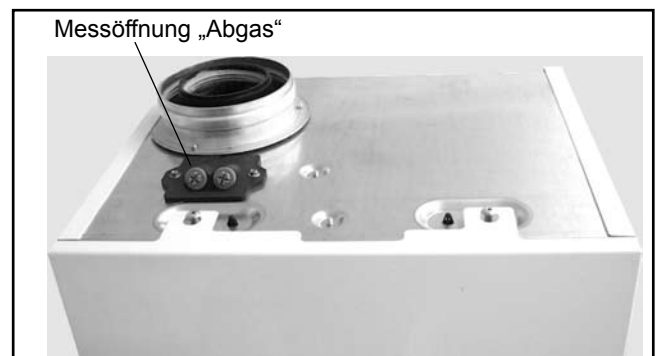


Bild: Abgasmessung bei geschlossenem Gerät

Gerät geschlossen bei oberer Belastung	
Erdgas E/H/LL 8,8% ±0,5%	Flüssiggas P 10,1% ± 0,5%

Gerät geschlossen bei unterer Belastung	
Erdgas E/H/LL 8,5% ±0,5%	Flüssiggas P 10,6% ± 0,5%

Inbetriebnahmearbeiten	Messwerte oder Bestätigung
1.) Gasart	Erdgas E/H <input type="checkbox"/> Erdgas LL <input type="checkbox"/> Flüssiggas <input type="checkbox"/> Wobbe-Index _____ kWh/m <sup>3</sup> Betriebsheizwert _____ kWh/m <sup>3</sup>
2.) Gasanschlussdruck überprüft?	<input type="checkbox"/>
3.) Gas-Dichtheitskontrolle durchgeführt?	<input type="checkbox"/>
4.) Luft-/Abgassystem kontrolliert?	<input type="checkbox"/>
5.) Hydraulik auf Dichtheit kontrolliert?	<input type="checkbox"/>
6.) Siphon befüllen	<input type="checkbox"/>
7.) Therme und Anlage entlüftet?	<input type="checkbox"/>
8.) Anlagendruck 1,5 - 2,5 bar vorhanden?	<input type="checkbox"/>
9.) Anlage gespült?	<input type="checkbox"/>
10.) Härte Heizungswasser zwischen 2 und 11° dH?	<input type="checkbox"/>
11.) Keine chemischen Zusatzmittel (Inhibitoren; Frostschutzmittel) eingefüllt?	<input type="checkbox"/>
12.) Gasart und Heizleistung in Aufkleber eingetragen?	<input type="checkbox"/>
13.) Funktionsprüfung durchgeführt?	<input type="checkbox"/>
14.) Abgasmessung: Abgastemperatur brutto _____ t <sub>A</sub> (°C) Ansauglufttemperatur _____ t <sub>L</sub> (°C) Abgastemperatur netto _____ (t <sub>A</sub> -t <sub>L</sub> ) (°C) Kohlendioxydgehalt (CO <sub>2</sub> ) od. Sauerstoffgehalt (O <sub>2</sub> ) _____ % Kohlenmonoxydgehalt (CO) _____ ppm	
15.) Verkleidung angebracht?	<input type="checkbox"/>
16.) Betreiber eingewiesen, Unterlagen übergeben?	<input type="checkbox"/>
17.) Inbetriebnahme bestätigt?	_____ <input type="checkbox"/>

Wolf bietet Ihnen über Umrüstsets die Möglichkeit, Ihre Gas-Brennwerttherme veränderten Gegebenheiten anzupassen.

Umrüstung auf andere Gasarten: (Bitte entsprechende Art.-Nr. bei Bestellung angeben)

von	auf	CGB-35/CGB-K40-35	CGB-50
Erdgas E/H	Flüssiggas P**	86 11 276	86 11 278
Erdgas E/H	Erdgas LL	86 11 275	86 11 277
Erdgas LL*	Flüssiggas P**	86 11 276	86 11 278
Erdgas LL*	Erdgas E/H	86 11 275	86 11 277
Flüssiggas P**	Erdgas E/H	86 11 275	86 11 277
Flüssiggas P**	Erdgas LL*	86 11 275	86 11 277

\* Erdgas LL und E nicht für Österreich / Schweiz

\*\* Flüssiggas nicht für die Schweiz

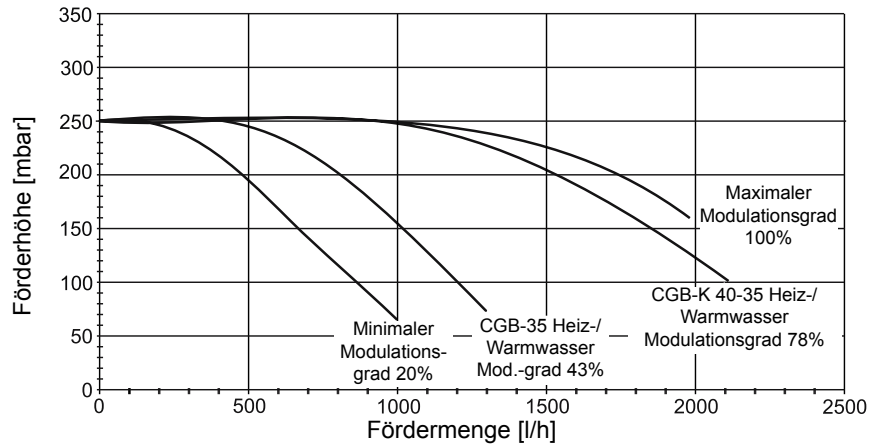
Die Geräte sind mit folgende Gasdrosselblenden und Sicherheitstemperaturbegrenzern abhängig von der Gasart ausgerüstet.

Gerät	Gasartumrüstung		Sicherheitstempeaturbegrenzer STB	
	Gasart	Gasdrosselblende	Abgas-STB	Brennkammer-STB
<b>CGB-35</b> <b>CGB-K40-35</b>	E / H	Gelb 660 17 20 521	27 41 063	27 41 068
	LL	Weiss 780 17 20 522		
	Flüssiggas P	Rot 510 17 20 520		
<b>CGB-50</b>	E / H	Hellgrau 850 17 30 257	27 41 063	27 41 068
	LL	keine		
	Flüssiggas P	Lila 620 17 30 258		

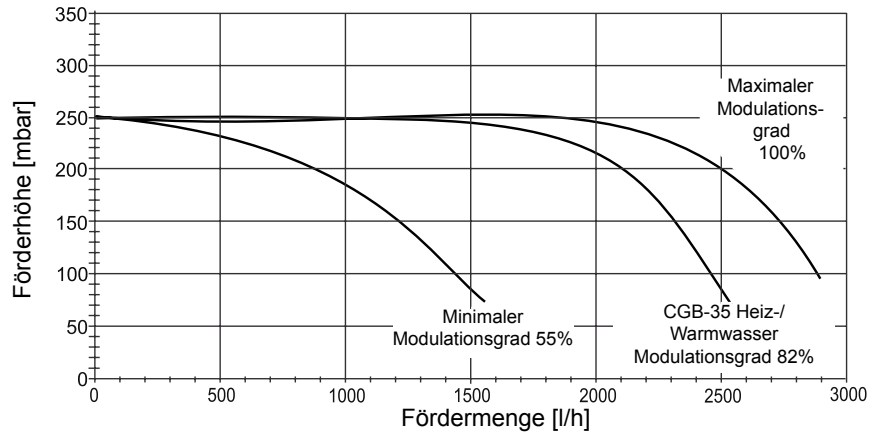
## Restförderhöhe der Gerätepumpe

Im Gerät ist eine Pumpe für den Heizkeis eingebaut, die in Abhängigkeit von der Brennerbelastung modulierend gesteuert wird. Die Restförderhöhe kann den Diagrammen entnommen werden.

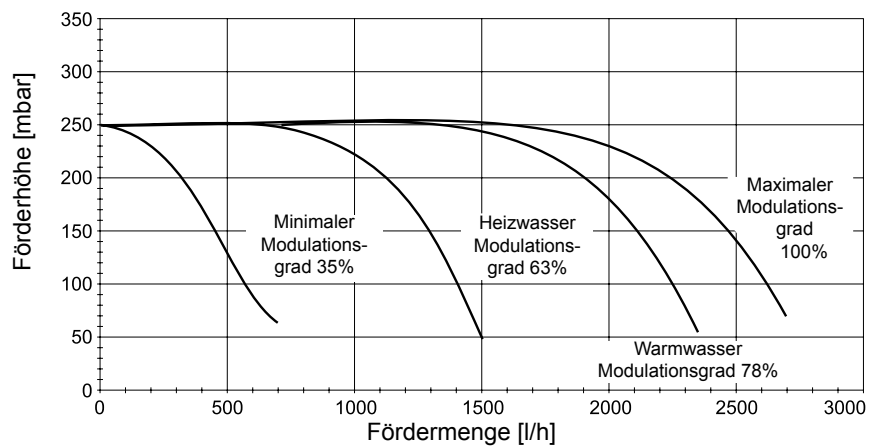
### CGB-35 / CGB-K40-35 Restförderhöhe mit modulierender Pumpe Grundfos



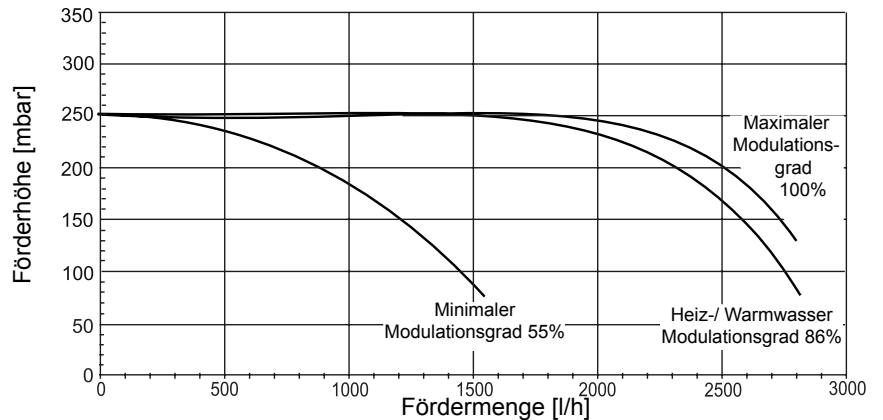
### CGB-35 / CGB-K40-35 Restförderhöhe mit Klasse A - Pumpe Wilo



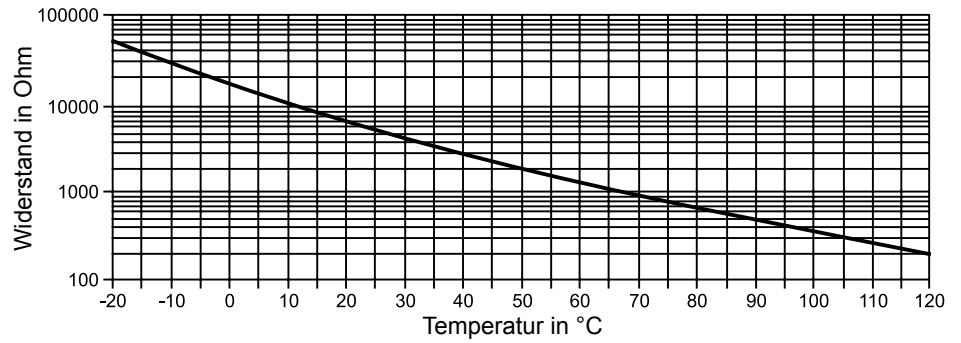
### CGB-50 Restförderhöhe mit modulierender Pumpe Grundfos



### CGB-50 Restförderhöhe mit Klasse A - Pumpe Wilo



## Fühlerwiderstände



## Temperatur/Widerstand

<b>0°C / 16325</b>	<b>15°C / 7857</b>	<b>30°C / 4028</b>	<b>60°C / 1244</b>
<b>5°C / 12697</b>	<b>20°C / 6247</b>	<b>40°C / 2662</b>	<b>70°C / 876</b>
<b>10°C / 9952</b>	<b>25°C / 5000</b>	<b>50°C / 1800</b>	<b>80°C / 628</b>

## Anschlussarten

Therme Typ	Gasgeräteart <sup>(1), 2)</sup>	Kategorie	Betriebsweise		anschließbar an				
			raumluf-abhängig	raumluf-unabhängig	Schornstein feuchteunempf.	Luft-/Abgas-Schornstein	Luft-/Abgas-führung	baurechtlich zugel. LAF	feuchteunempf. Abgasleitung
CGB-35/50 CGB-K 40-35	B23, B33, C53, C53x C13x <sup>3)</sup> , C33x, C43x, C83x, C93x	Deutschland II <sub>2ELL3P</sub> Österreich II <sub>2H3P</sub> Schweiz II <sub>2H</sub>	ja	ja	B33, C53 C83x	C43x	C33x C53x, C13x <sup>3)</sup>	C63x	B23, C53x C83x, C93x

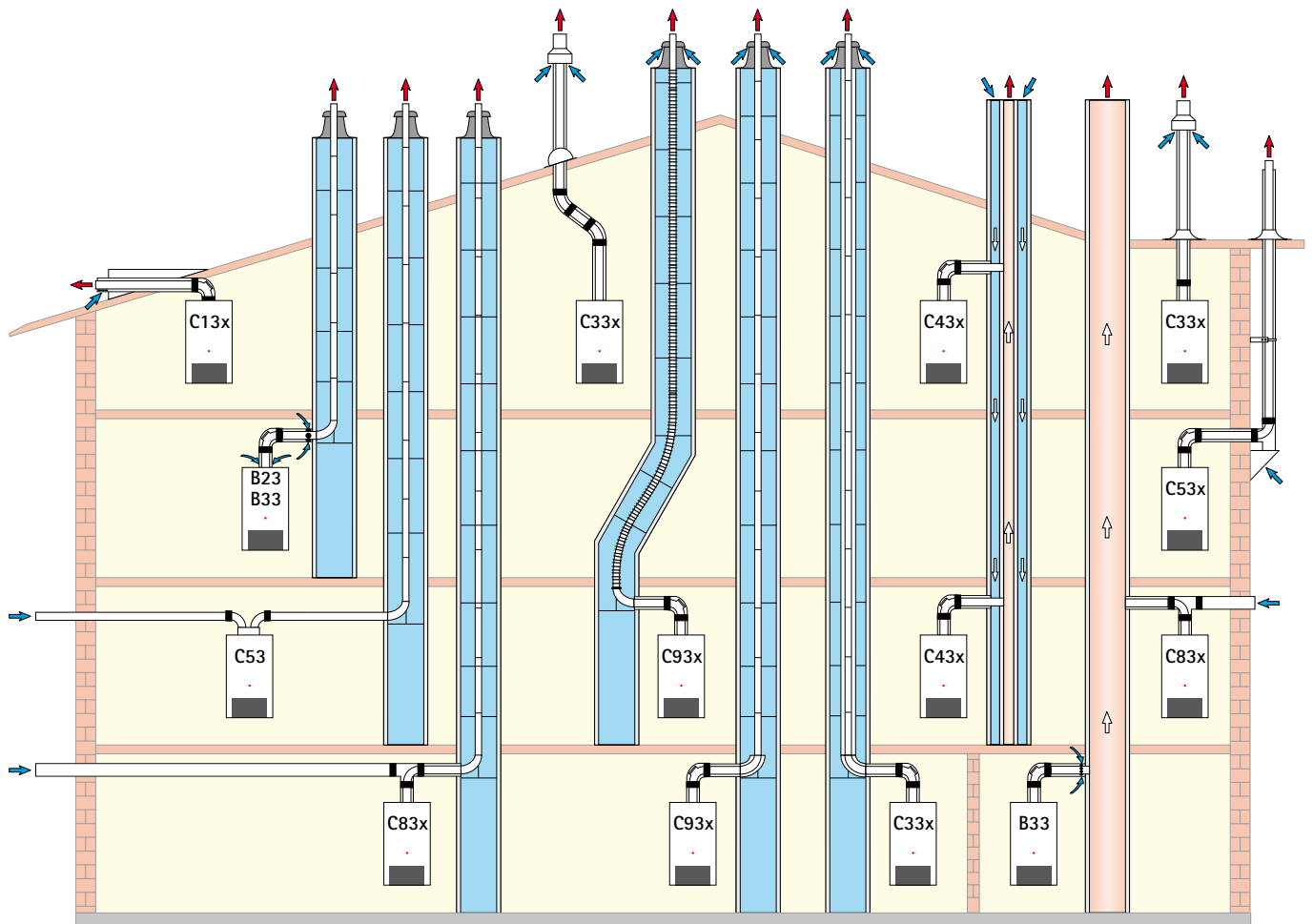
1) Bei Kennzeichnung „x“ sind alle Teile der Abgasführung verbrennungsluftumspült und erfüllen erhöhte Dichtheitsanforderungen.

2) Bei Art B23, B33 wird die Verbrennungsluft dem Aufstellraum entnommen (raumlufabhängige Gasfeuerstätte).

3) In Deutschland nicht zulässig. In der Schweiz die Gasleitsätze G1 beachten!

Bei Art C wird die Verbrennungsluft über ein geschlossenes System dem Freien entnommen (raumlufunabhängige Gasfeuerstätte)

## Luft-/Abgasführung



## Luft-/Abgasführung

Ausführungsvarianten Brennwerttherme			Maximallänge <sup>1) 2)</sup> [m]	
			CGB-35 CGB-K40-35	CGB-50
B23	Abgasleitung im Schacht und Verbrennungsluft direkt über Gerät (raumluftabhängig)	DN 80 DN 100	30 35	20 28
B33	Abgasleitung im Schacht mit waagerechter konzentrischer Anschlussleitung (raumluftabhängig)	DN 80 DN 100	30 35	20 28
B33	Anschluss an feuchteunempfindlichen Abgasschornstein mit waagerechter konzentrischer Anschlussleitung (raumluftabhängig)		Berechnung nach DIN EN 13384 (LAS-Hersteller)	
C13x	waagerechte konzentrische Dachdurchführung durch Schrägdach, (raumluftunabhängig - Dachgaube bauseits)		20	11
C33x	senkrechte konzentrische Dachdurchführung durch Schrägdach oder Flachdach, senkrechte konzentrische Luft-/Abgasführung für Schachteinbau, (raumluftunabhängig)		22	13
C33x C93x	senkrechte Abgasleitung für den Schachteinbau <b>starr/flexibel</b> mit waagerechter konzentrischer Anschlussleitung	DN 80 DN 100	22 30	15 22
C43x	Anschluss an einen feuchteunempfindlichen Luft-/Abgasschornstein (LAS), maximale Rohrlänge von Mitte Gerätebogen bis Anschluss 2m (raumluftunabhängig)		Berechnung nach DIN EN 13384 (LAS-Hersteller)	
C53	Anschluss an Abgasleitung im Schacht und Zuluftleitung durch Außenwand (raumluftunabhängig)	DN 80 DN 100	30 35	20 28
C53x	Anschluss an Abgasleitung an der Fassade (raumluftunabhängig)	DN 80	22	15
C63x	Anschluss an eine nicht mit dem Gerät geprüfte konzentrische Luft-/Abgasführung		Berechnung nach DIN EN 13384 (LAS-Hersteller)	
C83x	Anschluss an Abgasleitung im Schacht und Zuluft durch Außenwand (raumluftunabhängig)	DN 80 DN 100	30 35	20 28
C83x	Anschluss konzentrisch an feuchteunempfindlichen Abgasschornstein und Verbrennungsluft durch Außenwand (raumluftunabhängig)		Berechnung nach DIN EN 13384 (LAS-Hersteller)	

<sup>1)</sup> **Verfügbarer Förderdruck des Ventilators: CGB-35 115 Pa, CGB-50 145 Pa**

<sup>2)</sup> **Zur Berechnung der Rohrlänge siehe Abschnitt Berechnung der Luft-/Abgasführungslänge Seite 44.**

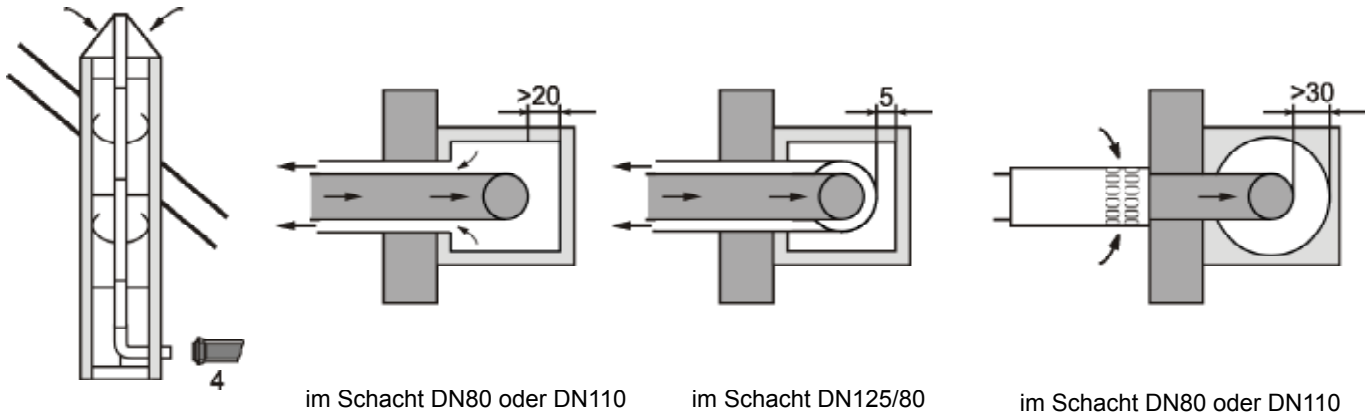
**Hinweis: Die Systeme C 33x und C 83x sind auch für die Aufstellung in Garagen geeignet.**

Die Montagebeispiele sind ggf. an die bau- und länderrechtlichen Vorschriften anzupassen. Fragen zur Installation, insbesondere zum Einbau von Revisionsteilen und Zuluftöffnungen, sind mit dem zuständigen Bezirksschornsteinfeger zu klären.

**Die Längenangaben für die konzentrische Luft-/Abgasführung und Abgasleitungen beziehen sich nur auf Original Wolf-Teile.**

## Minimale Schachtgrößen

gelten bei raumluftabhängigem und raumluftunabhängigem Betrieb

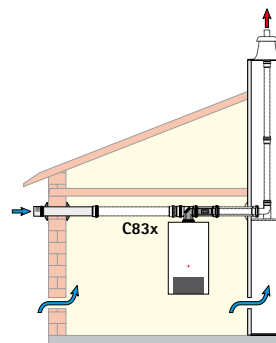
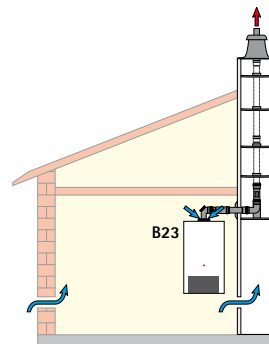


C93 x raumluftunabhängig  
System DN 125/80 waagrecht  
DN80 oder DN110 senkrecht

## Abgasführung starr im Schacht

### Min. Schachtgrößen

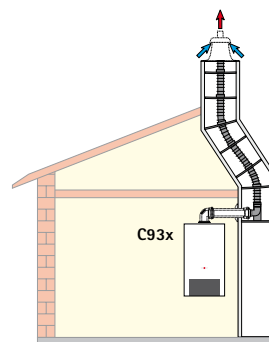
	Rund Ø	Eckig <input type="checkbox"/>
DN 80	150 mm	130 mm
DN 110	190 mm	170 mm



## Flexibles Abgasrohr

### Min. Schachtgrößen

	Rund Ø	Eckig <input type="checkbox"/>
DN83	150 mm	130 mm
DN 110	190 mm	170 mm



## Allgemeine Hinweise

Es sollten insbesondere aus sicherheitstechnischen Gründen für die konzentrische Luft-/Abgasführung und Abgasleitungen nur Original Wolf-Teile verwendet werden.

Die Montagebeispiele sind ggf. an die bau- und länderrrechtlichen Vorschriften anzupassen. Fragen zur Installation, insbesondere zum Einbau von Revisions teilen und Zuluftöffnungen, sind mit dem zuständigen Bezirksschornsteinfegermeister zu klären.



Bei niedrigen Außentemperaturen kann es vorkommen, dass der im Abgas enthaltene Wasserdampf an der Luft-/Abgasführung kondensiert und zu Eis gefriert. Dieses Eis kann u. U. vom Dach herabstürzen und dadurch Personen verletzen bzw. Gegenstände beschädigen. Durch bauseitige Massnahmen, wie z.B. durch die Montage eines Schneefangs ist das Herabfallen von Eis zu verhindern.



Werden mit einer Luft-/Abgasführung Geschosse überbrückt, so müssen die Leitungen außerhalb des Aufstellraumes in einem Schacht mit einer Feuerwiderstandsdauer von mindestens 90 Min. und bei Wohngebäuden geringer Höhe von mind. 30 Min. geführt werden. Bei Nichteinhaltung dieser Anweisung könnte es zu Brandübertragung kommen.



Gas-Brennwerttherme mit einer Luft-/Abgasführung über Dach dürfen nur im Dachgeschoss oder in Räumen, bei denen die Decke zugleich das Dach bildet oder sich über der Decke lediglich die Dachkonstruktion befindet, installiert werden.

Für Gasthermen mit einer Luft-/Abgasführung über Dach, bei denen sich über der Decke lediglich die Dachkonstruktion befindet, gilt folgendes:



Wird für die Decke eine Feuerwiderstandsdauer verlangt, so müssen die Leitungen für die Verbrennungsluftzuführung und Abgasabführung im Bereich zwischen der Oberkante der Decke und der Dachhaut eine Verkleidung



haben, die ebenfalls diese Feuerwiderstandsdauer hat und aus nichtbrennbaren Baustoffen besteht. Werden die hier genannten Vorkehrungen nicht getroffen, besteht die Gefahr der Brandübertragung.

Wird für die Decke keine Feuerwiderstandsdauer vorgeschrieben, so müssen die Leitungen für die Verbrennungsluftzuführung und Abgasabführung von der Oberkante der Decke bis zur Dachhaut in einem Schacht aus nicht brennbaren, formbeständigen Baustoffen oder in einem metallenen Schutzrohr verlegt werden (mechanischer Schutz). Werden die hier genannten Vorkehrungen nicht getroffen, besteht die Gefahr der Brandübertragung.

Ein Abstand der konzentrischen Luft-/Abgasführung von brennbaren Baustoffen bzw. brennbaren Bestandteilen ist nicht erforderlich, da bei Nennwärmeleistung keine höheren Temperaturen als 85°C auftreten.

Ist lediglich eine Abgasleitung verlegt, so sind die Abstände gemäß DVGW/TRGI 2008 einzuhalten.



Die Luft-/Abgasführung darf ohne Schacht nicht durch andere Aufstellräume geführt werden, da die Gefahr der Brandübertragung besteht sowie kein mechanischer Schutz gewährleistet ist.

**Achtung** Die Verbrennungsluft darf nicht aus Kaminen angesaugt werden, in welchen vorher Abgase aus Öl- oder Festbrennstoffkesseln abgeführt wurden!



Fixierung der Luft-/Abgasführung oder Abgasleitung außerhalb von Schächten durch Abstandschellen mindestens im Abstand von 50 cm zum Geräteanschluss oder nach bzw. vor Umlenkungen, damit eine Sicherung gegen Auseinanderziehen der Rohrverbindungen erreicht wird. Bei Nichteinhaltung besteht die Gefahr von Abgasaustritt, Gefahr von Vergiftung durch ausströmendes Abgas. Außerdem können Beschädigungen am Gerät die Folge sein.

## Abgastemperaturbegrenzer

Der elektronische Abgastemperaturbegrenzer schaltet bei einer Abgastemperatur von über 110°C das Gerät ab.

Wird die Entstörtaste gedrückt, geht das Gerät wieder in Betrieb.

## Anschluss an Luft-/Abgasführung

Die Abgasleitungen müssen auf ihren freien Querschnitt geprüft werden können. Im Aufstellungsraum ist mindestens eine dementsprechende Revisions- und/oder Prüföffnung in Abstimmung mit dem zuständigen Bezirksschornsteinfegermeister anzuordnen.

Die abgasseitigen Verbindungen werden durch Muffe und Dichtung hergestellt. Muffen sind immer gegen die Fließrichtung des Kondensats anzuordnen.



**Die Luft-/Abgasführung ist mit mind. 3° Neigung (6 cm/m) zur Gas-Brennwerttherme zu montieren. Zur Lagefixierung sind Abstandschellen anzubauen (siehe Montagebeispiele).**

**Eine geringere Neigung der Luft-/Abgasführung kann im ungünstigsten Fall zu Korrosion oder Betriebsstörungen führen.**

**Achtung** Abgasrohre nach dem Kürzen grundsätzlich abschrägen bzw. anfasen, damit eine dichte Montage der Rohrverbindungen gewährleistet ist. Auf einwandfreien Sitz der Dichtungen achten. Verunreinigungen vor der Montage entfernen- keinesfalls beschädigte Teile einbauen.

Zwischen Abgasmündung und der Dachfläche sind bis 50 kW Nennwärmeleistung mind. 0,4 m Abstand erforderlich.

## Berechnung der Luft-/Abgasführungs-länge

Die errechnete Länge der Luft-/Abgasführung oder Abgasleitung setzt sich zusammen aus der geraden Rohrlänge und der Länge der Rohrbögen. Ein 87° Bogen wird dabei als 2 m und ein 45° Bogen als 1 m eingerechnet.

Beispiel:

Gerades Luft-/Abgasrohr Länge 1,5 m

Revisions-Bogen 87° = 2 m

2 x 45°-Bogen = 2 x 1 m

$L = 1,5 \text{ m} + 1 \times 2 \text{ m} + 2 \times 1 \text{ m}$

**L = 5,5 m**

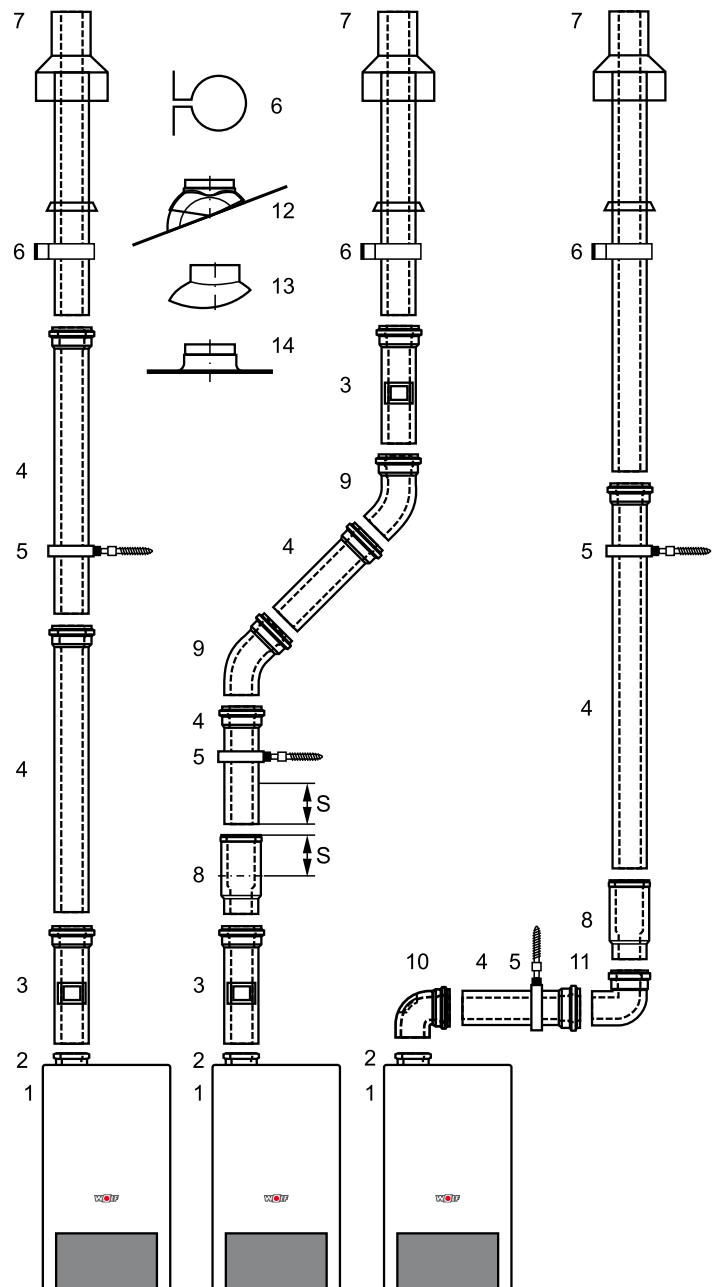
Bauteil	einzurechnende Länge
87°-Bogen	2m
45°-Bogen	1m
Bogen 87° mit Revisionsöffnung	2m
gerades Rohr	entsprechend der Länge

Tabelle: Rohrlängenberechnung

**Achtung** Um gegenseitige Beeinflussung von Luft-/Abgasführungen und / oder Kanalentlüftungen über Dach zu vermeiden, empfehlen wir einen Abstand der Luft-/Abgasführungen von mindestens 2,5 m einzuhalten. Beachten Sie auch die Planungshinweise!

## Luft-/Abgasführung senkrecht konzentrisch (Beispiele)

- 1 Gas-Brennwerttherme
- 2 Anschluss Gas-Brennwerttherme DN 80 / 125
- 3 Luft-/Abgasrohr mit Revisionsöffnung (250 mm lang)
- 4 Luft-/Abgasrohr DN 80/125  
500 mm  
1000 mm  
2000 mm
- 5 Abstandschelle
- 6 Befestigungsbügel DN125 für Dachdurchführung
- 7 Luft-/Abgasführung senkrecht DN80/125  
(Dachdurchführung für Flach- oder Schrägdach)  
L=1200 mm  
L=1800 mm
- 8 Trennvorrichtung (Schiebemuffe) falls erforderlich
- 9 Bogen 45° DN 80/125
- 10 Revisions-Bogen 87° DN 80/125
- 11 Bogen 87° DN 80/125
- 12 Universalpfanne für Schrägdach 25/45°
- 13 Adapter „Klöber“ 20-50°
- 14 Flachdachkragen

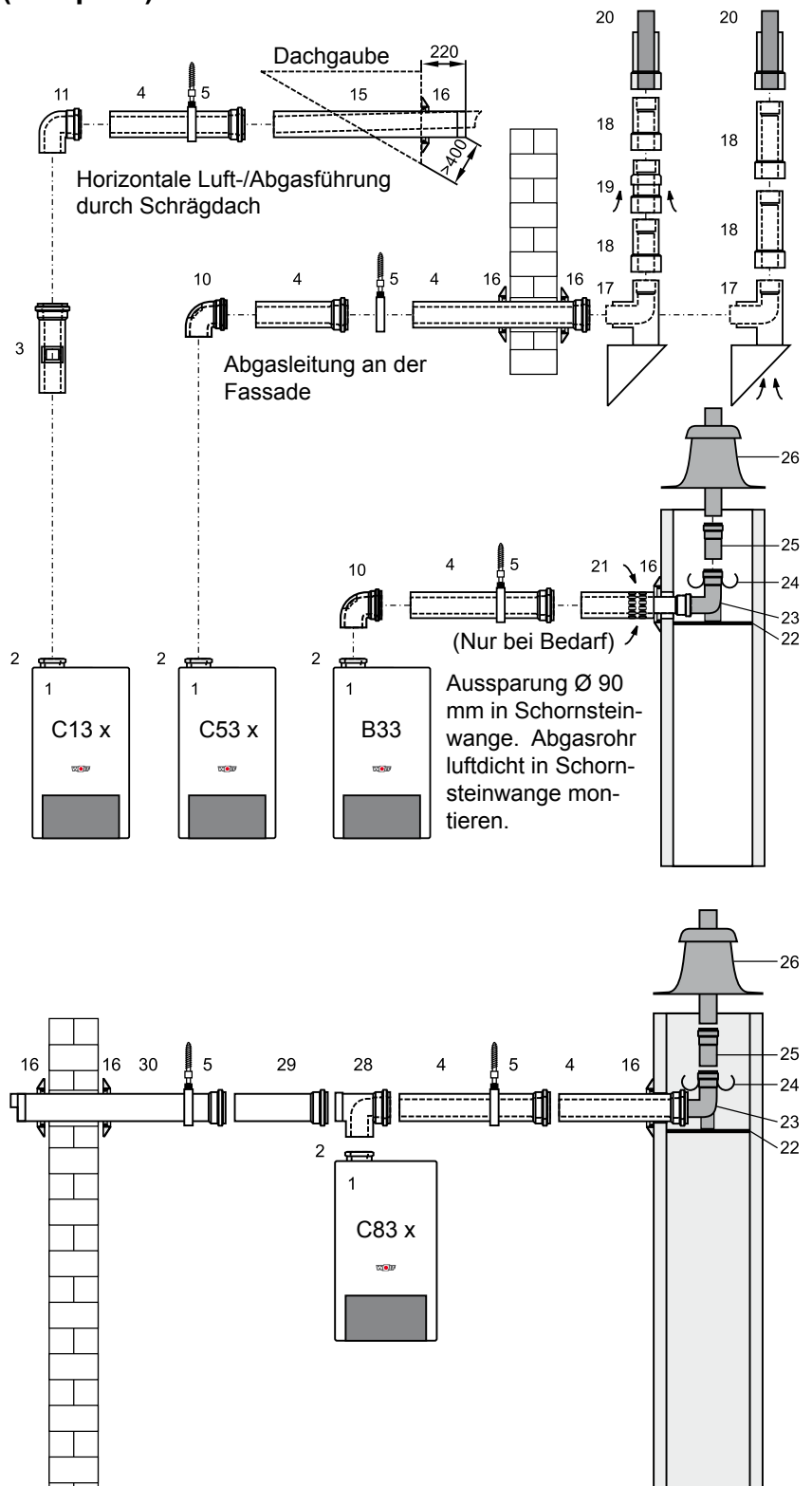


**Art C33x:** Gas-Brennwerttherme mit Verbrennungsluftzu- und Abgasführung senkrecht über Dach.

**Hinweise:** Trennvorrichtung (8) bei Montage bis zum Anschlag in die Muffe schieben. Nachfolgendes Luft-/Abgasrohr (4) 50 mm (Maß „S“) in die Muffe der Trennvorrichtung schieben und in dieser Position unbedingt Lage fixieren z.B. mit Rohrschelle DN125 (5) oder luftseitig mit Sicherungsschraube. Zur leichteren Montage Rohrenden und Dichtungen einfetten. (Mat.-Nr. 26 51 325)  
Erforderliches Revisionsstück (3) (10) vor Montage mit zuständigem Bezirksschornsteinfeger abstimmen.

## Luft-/Abgasführung waagrecht konzentrisch C13x, C53x und B33 und Abgasleitung an der Fassade (Beispiele)

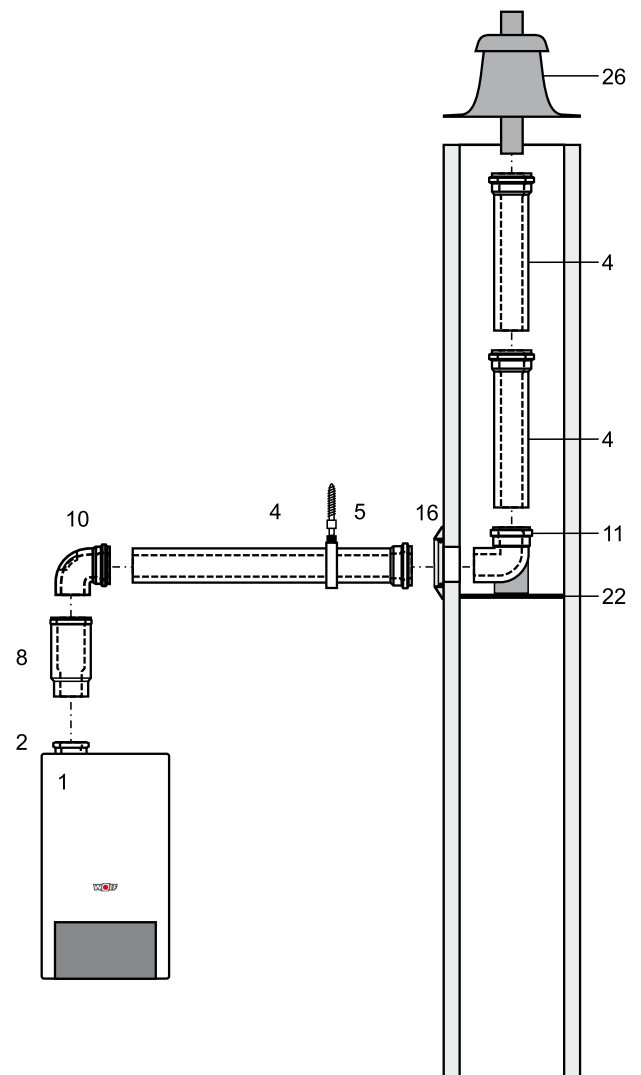
- 1 Gasbrennwertgerät
- 2 Anschluss DN80/125
- 3 Luft-/Abgasrohr mit Revisionsöffnung DN80/125 (250mm lang)
- 4 Luft-/Abgasrohr DN80/125  
500 mm  
1000 mm  
2000 mm
- 5 Abstandschelle
- 10 Revisionsbogen 87° DN80/125
- 11 Bogen 87° DN80/125
- 15 Luft-/Abgasrohr waagrecht mit Windschutz
- 16 Rosette
- 17 Außenwandkonsole 87° DN80/125 mit glattem Ende am Luftrohr
- 18 Luft-/Abgasrohr Fassade DN80/125
- 19 Luftansaugstück Fassade DN80/125
- 20 konz. Mündungsabschluss mit Klemmband
- 21 Anschluss an Abgasschornstein B33 Länge 250 mm mit Luftöffnung
- 22 Auflageschiene
- 23 Stützbogen 87° DN80
- 24 Abstandhalter
- 25 PP-Abgasrohr DN80
- 26 Schachtabdeckung mit UV-stabilisierten Mündungsstück
- 28 T-Stück
- 29 Luftrohr Ø 125 mm
- 30 Luftansaugrohr Ø 125 mm



Die waagerechte Abgasführung ist mit ca. 3° Gefälle (6cm/m) zum Gerät zu montieren. Die waagerechte Luftführung ist mit ca. 3° Gefälle nach außen zu verlegen - Luftansaug mit Windschutz ausführen; zulässiger Winddruck am Lufteintritt 90 Pa, weil bei einem höheren Winddruck der Brenner nicht in Betrieb geht. Im Schacht kann nach dem Stützbogen (23) die Abgasleitung in DN80, DN 110 (mit Adapter), DN 83 flexibel oder DN 110 flexibel (mit Adapter) angeschlossen werden

**Anschluss an konzentrische Luft-/Abgasführung im Schacht (Beispiele)**

Anschluss an konzentrische Luft-  
Abgasführung im Schacht C33x



**Vor der Installation ist der zuständige Bezirks-Schornsteinfegermeister zu informieren.**

Folgende Luft-/Abgasleitungen oder Abgasleitungen mit der Zulassung CE-0036-CPD-9169003 dürfen eingesetzt werden:

- Abgasleitung DN 80
- Konzentrische Luft-/Abgasführung DN 80/125
- Abgasleitung DN110
- Konzentrische Luft-/Abgasführung (an der Fassade) DN 80/125
- Abgasleitung flexibel DN 83

**Achtung** Die erforderlichen Kennzeichnungsschilder, Zulassungsbescheide liegen dem jeweiligen WOLF-Zubehör bei. Dem Zubehör beiliegende Montagehinweise sind zusätzlich zu beachten. Es besteht sonst die Gefahr von Fehlfunktion mit Störungen und Schäden am Heizgerät.

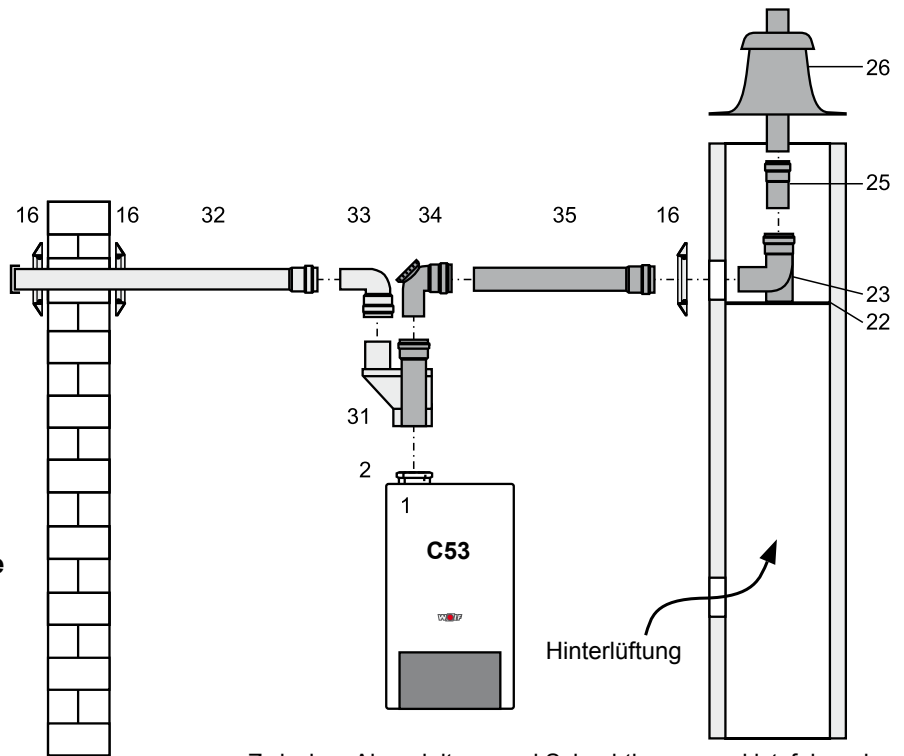
## Luft-/Abgasführung exzentrisch

Luft-/Abgasrohr Verteiler 80/80 mm exzentrisch (31) bei getrennter Luft-/Abgasführung montieren.  
Beim Anschluss einer baurechtlich zugelassenen Luft-/Abgasführung ist der Zulassungsbescheid des Instituts für Bautechnik zu beachten.

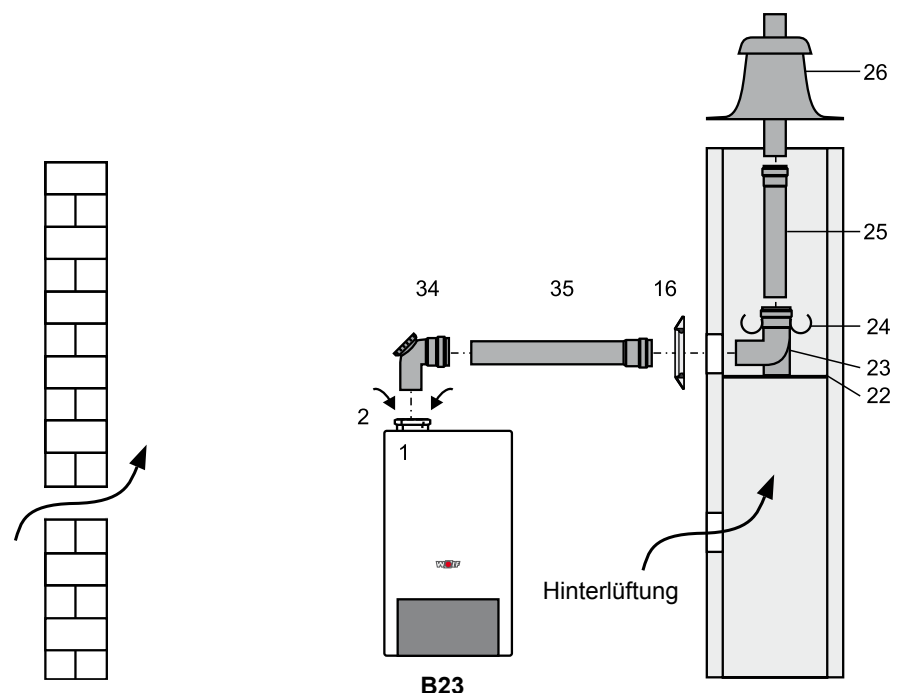
Die waagerechte Abgasführung ist mit ca. 3° Gefälle (6cm/m) zum Gerät zu montieren. Bei waagerechter Luftführung ist mit ca. 3° Gefälle nach außen zu verlegen - Luftansaug mit Windschutz ausführen; zulässiger Winddruck am Lufteintritt 90 Pa, weil bei einem höheren Winddruck der Brenner nicht in Betrieb geht.

Im Schacht kann nach dem Stützbogen (23) die Abgasleitung in DN 80 verlegt werden. Eine flexible Abgasleitung DN 83 kann nach dem Stützbogen (23) angeschlossen werden.

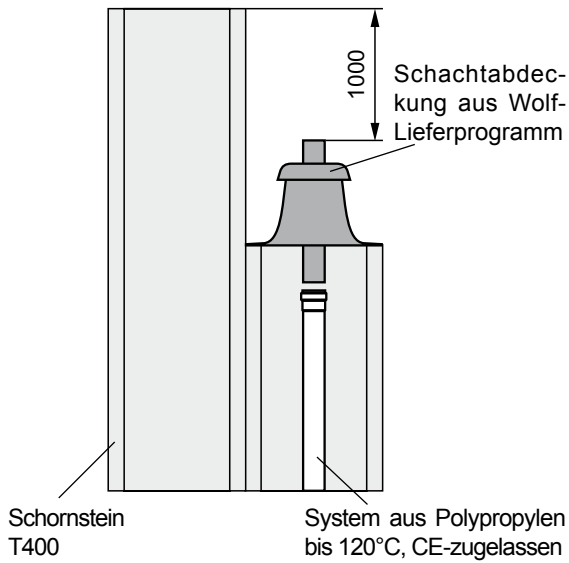
- 1 Gasbrennwertgerät**
- 2 Anschluss Gas-Brennwerttherme DN 80/125**
- 16 Rosette**
- 22 Auflageschiene**
- 23 Stützbogen 87° DN 80**
- 24 Abstandhalter**
- 25 PP-Abgasrohr DN 80**
- 26 Schachtabdeckung mit UV-stabilisiertem Mündungsstück**
- 31 Luft-/Abgasrohrverteiler 80/80 mm**
- 32 Luftansaugrohr Ø 125 mm**
- 33 Bogen 90° DN 80**
- 34 T-Stück 87° mit Revisionsöffnung DN 80**
- 35 Abgasrohr DN 80**  
500 mm  
1000 mm  
2000 mm



Zwischen Abgasleitung und Schachttinnenwand ist folgender lichter Abstand einzuhalten:  
bei rundem Schacht: 3 cm  
bei quadratischem Schacht: 2 cm

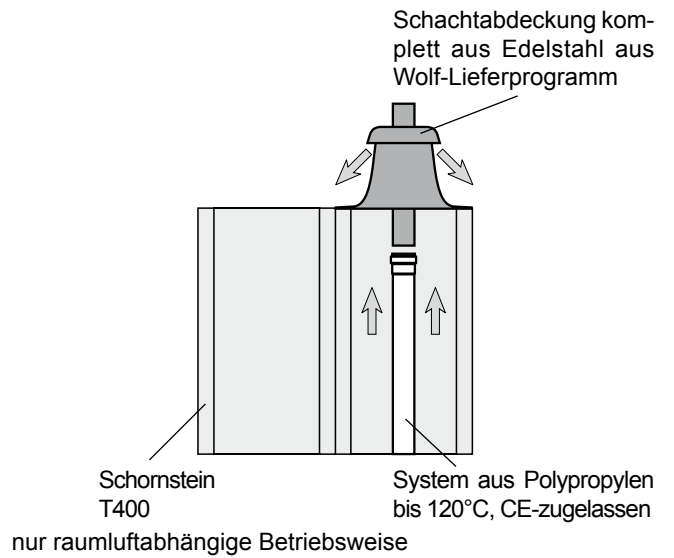


**B23**

**Anschluss an feuchteunempfindliche Abgasleitung an zwei- oder mehrzügigen Schornsteinen (Schacht)**

raumlufthängige und raumlufthunabhängige Betriebsweise  
Es gelten die Anforderungen der DIN 18160-1 Beiblatt 3.

Vor der Installation ist der zuständige Bezirksschornsteinfegermeister zu informieren.



nur raumlufthängige Betriebsweise

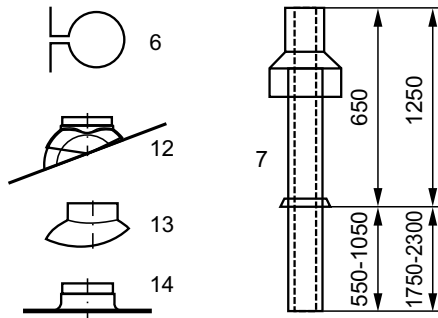
## Ergänzende Montagehinweise

Flachdach: Deckendurchbruch ca. Ø 130 mm (14) in Dachabdeckung einkleben.

Schrägdach: Bei (12) den Einbauhinweis zur Dachschräge auf der Haube beachten.

Dachdurchführung (7) von oben durch das Dach führen und mit (6) am Balken oder Mauerwerk senkrecht befestigen.

**Die Dachdurchführung darf nur im Originalzustand eingebaut werden. Änderung sind nicht zulässig.**



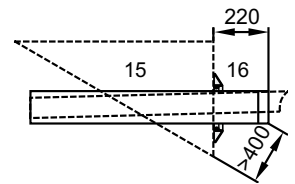
Ist eine Revisionsöffnung für die Luft-/Abgasführung gefordert, dann ist ein Luft-/Abgasrohr mit Revisionsöffnung (3) einzubauen (200 mm Länge vorsehen).

Zur Revision von (3) Verschluss lösen, Deckel für Abgasrohr lösen und abnehmen.

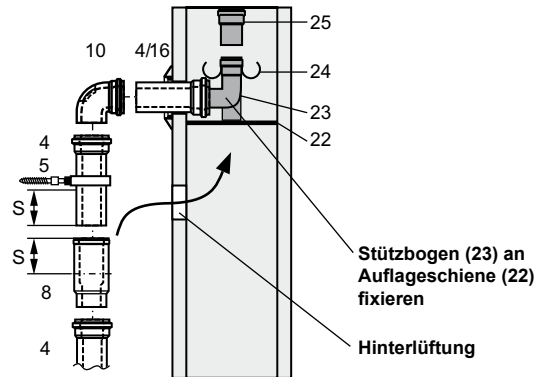


Revisionsstück (3)

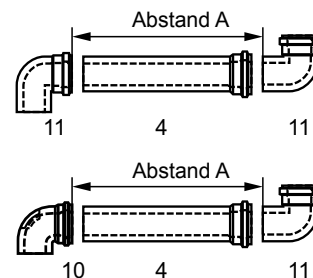
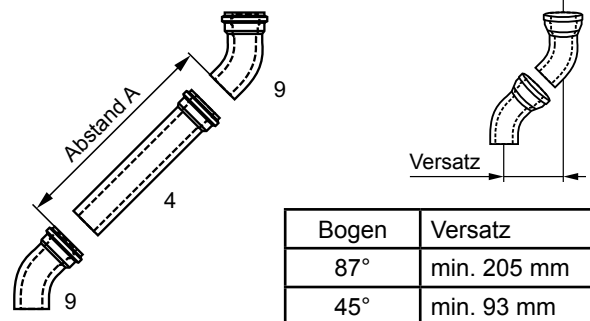
Alle waagrechten Luft-/Abgasführungen mit > 3° Gefälle (6cm/m) zum Gerät montieren. Entstehendes Kondensat muss zum Gerät zurückfließen. Zentrierdreiecke im Bereich Rohrende montieren.



Trennvorrichtung (8) bei Montage bis zum Anschlag in die Muffe schieben. Nachfolgendes Luft-/Abgasrohr (4) 50 mm (Maß „S“) in die Muffe der Trennvorrichtung schieben und in dieser Position unbedingt Lage fixieren z.B. mit Rohrschelle DN125 (5) oder luftseitig mit Sicherungsschraube.



**\*Montageanleitung für Abgasanlage aus Polypropylen (PP) ist zu beachten!**



Abstand A bestimmen. Länge Luft-/Abgasrohr (4) immer ca. 100mm länger als Abstand A. Abgasrohr immer auf der glatten Seite kürzen, **nicht** auf Muffenseite.  
**Nach dem Kürzen, Abgasrohr mit Feile anschrägen.**

### Hinweise:

Für Revision oder Trennung an Schiebemuffe (8) trennen.

Alle Luft-Abgasrohr-Verbindungen vor Montage mit z.B. Seifenlauge benetzen oder geeignetem, silikonfreiem Gleitmittel einfetten.

Gemäß TRGI gilt:

### **Anschluss an feuchteunempfindlichen Luft-/Abgasschornstein (LAS), Abgasschornstein oder Abgasanlage**

Schornsteine und Abgasanlagen müssen bauaufsichtlich für Brennwertfeuerstätten zugelassen sein (CE- Zulassung). Die Dimensionierung erfolgt über die Berechnungstabellen gemäß der Abgaswertegruppe. Es dürfen maximal zwei 90° Umlenkungen zusätzlich zum Geräteanschlussbogen bzw. T-Stück eingebaut werden. Zulassung für Überdruckbetrieb ist erforderlich.

### **Anschluss an feuchteunempfindlichen Luft-/Abgasschornstein Art C43x (LAS)**

Die gerade Luft-/Abgasführung darf bei Installation an einen Luft-/Abgasschornstein nicht mehr als 2,0 m lang sein. Es dürfen maximal zwei 90° Umlenkungen zusätzlich zum Geräteanschlussbogen eingebaut werden. Der Luft-/Abgasschornstein LAS muss vom DIBT - Deutsches Institut für Bautechnik geprüft und für Brennwertbetrieb mit Überdruck zugelassen sein.

### **Anschluss an feuchteunempfindlichen Abgasschornstein oder Abgasanlage Art B33 für raumluftabhängigen Betrieb**

Die gerade Luft-/Abgasführung darf bei Installation an einen Abgasschornstein nicht mehr als 2 m lang sein. Es dürfen maximal zwei 90° Umlenkungen zusätzlich zum Geräteanschlussbogen eingebaut werden. Der Abgasschornstein muss vom DIBT geprüft und für Brennwertbetrieb zugelassen sein. Das Anschlussstück ist bei Bedarf beim Schornsteinhersteller zu beziehen. Die Luftöffnungen zum Aufstellraum müssen vollständig frei sein.

### **Anschluss an feuchteunempfindliche Abgasleitung Art B23 für raumluftabhängigen Betrieb**

Die gerade, waagerechte Abgasleitung darf nicht mehr als 3 m lang sein. Es dürfen in der waagerechten Abgasleitung maximal zwei 90° Umlenkungen zusätzlich zum Geräteanschlussbogen eingebaut werden.

Bei dieser Ausführung sind die Vorschriften zur Be- und Entlüftung des Aufstellraumes gemäß DVGW-TRGI zu beachten.

### **Anschluss an feuchteunempfindliche Abgasleitung Art C53, C83x für raumluftunabhängigen Betrieb**

Die gerade, waagerechte Abgasleitung darf nicht mehr als 3m lang sein. Für die waagerechte Zuluftleitung wird eine maximale Länge von 3m empfohlen. Besondere Anforderungen für nicht verbrennungsluftumspülte Abgasleitungen gemäß DVGW-TRGI 2008, bzw. länderspezifische Feuerungsverordnung sind zu beachten.

### **Anschluss an eine nicht mit der Gasfeuerungsstätte geprüfte Verbrennungsluftzu- und Abgasführung Art C63x**

Original Wolf-Teile sind langjährig optimiert, tragen das DVGW-Qualitätszeichen und sind auf das Wolf-Gasbrennwertgerät abgestimmt. Bei nur DIBT- oder CE-zugelassenen Fremdsystemen ist der Installateur selbst für die korrekte Auslegung und einwandfreie Funktion verantwortlich. Für Störungen oder Sach- und Personenschäden, die durch falsche Rohrlängen, zu große Druckverluste, vorzeitigen Verschleiß mit Abgas- und Kondensataustritt oder mangelhafte Funktion z.B. durch sich lösende Bauteile verursacht werden, kann mit nur DIBT-oder CE-zugelassenen Fremdsystemen keine Haftung übernommen werden. Die gerade Luft-/Abgasführung darf bei Installation an eine Verbrennungsluftzu- und Abgasführung nicht mehr als 2 m lang sein. Es dürfen maximal zwei 90° Umlenkungen zusätzlich zum Geräteanschlussbogen eingebaut werden. Wird die Verbrennungsluft dem Schacht entnommen, muss dieser frei von Verunreinigungen sein!

## Allgemeines zur Hydraulik


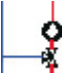




Im Gerät ist eine drehzahlgeregelte Pumpe eingebaut, die in Abhängigkeit von der Brennerleistung moduliert. Ein Überströmventil stellt den Mindestumlauf sicher und verhindert weitgehend Fließgeräusche in der Anlage. Durch die eingebaute Pumpe und das Überströmventil ergibt sich die zuvor dargestellte Restförderhöhe.




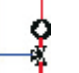



## Hinweise

- Restförderhöhe:  
Reicht die Restförderhöhe des Gerätes nicht aus, muss eine hydraulische Weiche verwendet werden oder ein Mischerkreis per Einspritzschaltung angeschlossen werden.
- Fussbodenheizung:  
Für Fussbodenheizungen mit nicht sauerstoffdichten Röhren ist eine Systemtrennung vorzusehen.
- Um Übertemperaturen im Fussbodenkreis zu vermeiden, ist ein Temperaturwächter einzusetzen!
- Verschmutzung:  
Die Brennwerttherme ist vor Verschmutzung zu schützen. Bei Neuanlagen durch einen Schmutzfänger (Sieb) und bei Altanlagen sowie bei Anlagen mit überwiegender Stahlinstallation ist ein Schlammabscheider im Rücklauf einzubauen.

## Symbol in Hydraulikschemen:

Wärmeverbraucher		Besonderheiten			
					
Heizkreis	Mischerkreis	Hydraulische Weiche	Systemtrennung mit Wärmetauscher	Parallelbetrieb Heizung II Warmwasser	Kaskade

## Übersicht Hydraulik-Schemen:

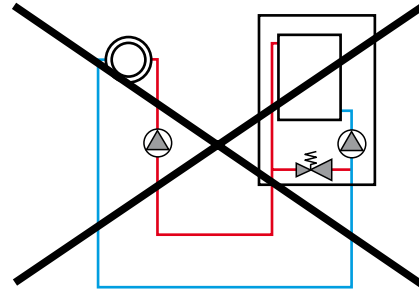
Wärmeverbraucher		Besonderheiten				Anlagenbeispiel
					bis 240 kW	Nr.
Nicht zulässige Schemen!						1.1 1.2 1.3
Direkte Anbindung eines Mischerkreises per Einspritzschaltung						2
Entkopplung der Anlage mit einer Hydraulischen Weiche						3
x						4
	x					5
x	x		x			6
x		x				7
x		x				8
	x	x		x		9
x	2 x	x				10
	2x	x		x		11
x	2x	x		x	x	12

## Nicht zulässige Schemen

### Direkter Anschluss einer externen Pumpe

#### Grund:

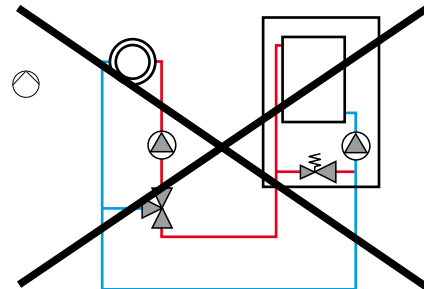
- Die Strömungsgeschwindigkeiten im Gerät überschreiten die zulässige Menge
- Es ist uneffektiv, die Fördermenge mit dem direkten Anschluss einer externen Pumpe zu erhöhen. Effektiver ist es, eine hydraulische Weiche oder die Einspritzschaltung zu verwenden.
- Die Strömungsüberwachung des Gerätes wird beeinflusst. Es kann zur Störung des Gerätes kommen.



### Direkter Anschluss eines Mischerkreises ohne hydraulische Entkoppelung

#### Grund:

- Bei kompletter Öffnung des 3-Wegemischers wird die zulässige Strömungsgeschwindigkeit im Gerät überschritten.
- Die Strömungsüberwachung des Gerätes wird beeinflusst. Es kann zur Störung des Gerätes kommen.



Zur Entkoppelung ist ein ausreichend groß dimensionierter Bypass zwischen VL/RL im Mischerkreis einzubauen (siehe Beschreibung der Einspritzschaltung)

## Direkte Anbindung eines Mischerkreises per Einspritzschaltung

### Einsatzgebiet

Die Einspritzschaltung wird eingesetzt, wenn ein Mischerkreis mit Pumpe direkt (d.h. ohne hydraulische Weiche) an einen CGB-35/50 oder CGB-K40-35 angeschlossen werden soll. Die Einspritzschaltung bietet viele Vorteile gegenüber einer herkömmlichen Doppel-Beimischschaltung.

### Beschreibung

Die Einspritzschaltung enthält einen offenen Bypass zwischen Vorlauf und Rücklauf im Mischerkreis, der die Mischerkreispumpe vom Kesselkreis entkoppelt.

Der mit einem Blindstopfen versehene Mischer regelt den Massenstrom, der in den Mischerkreis eingespritzt wird, in Abhängigkeit von der Vorlauftemperatur.

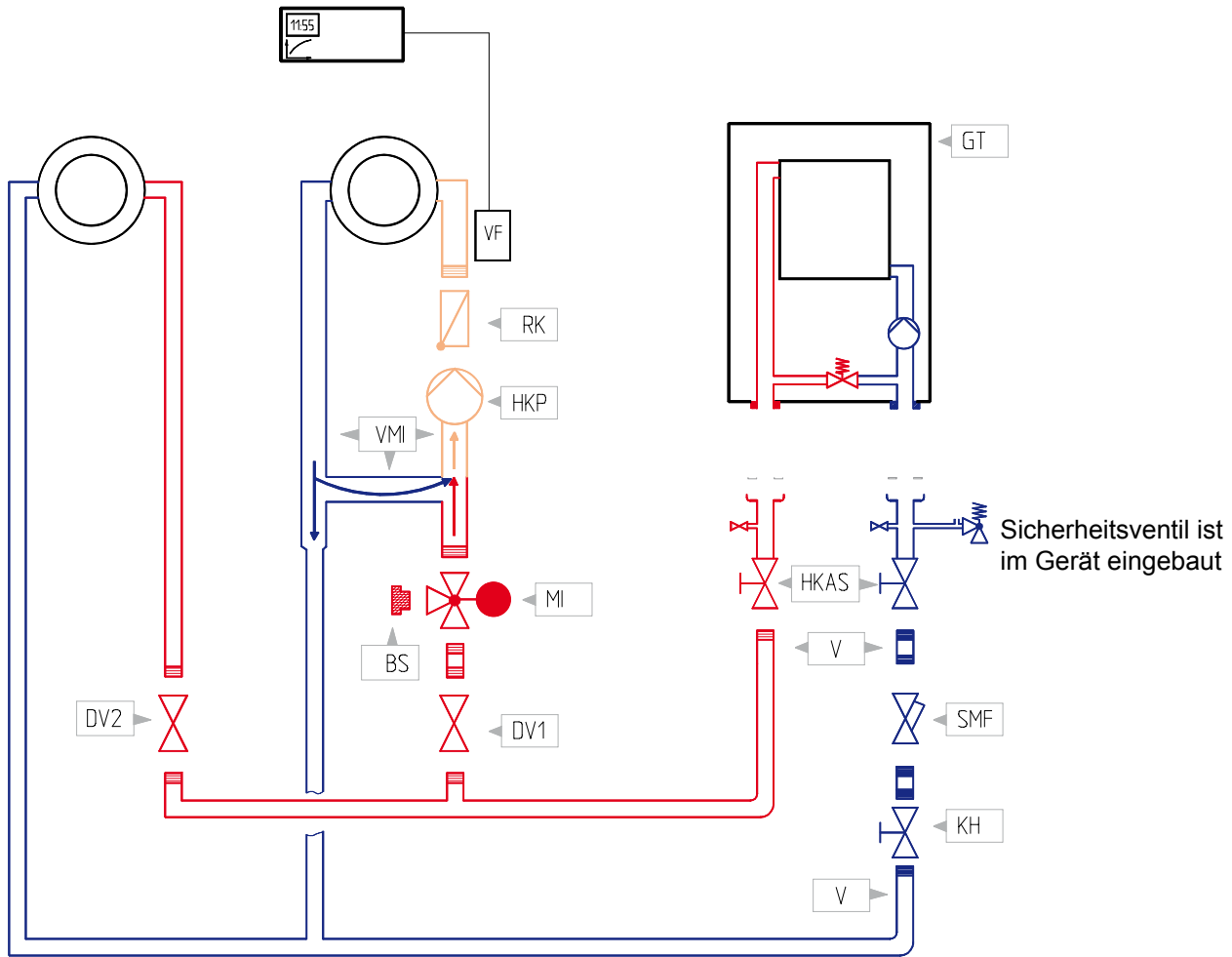
Vorteile der Einspritzschaltung gegenüber einer Beimischschaltung:

- Es findet eine hydraulische Entkopplung statt, sodass sich Gerätepumpe und Mischerkreispumpe nicht beeinflussen.
- Der hydraulische Abgleich wird erheblich vereinfacht, da je Verbraucherkreis nur noch 1 Drosselventil benötigt wird.
- Die Pumpenleistung im Mischerkreis wird reduziert, da der Druckverlust des Mischers dem Kesselkreis zuzurechnen ist.
- Wenn bei einer Fußbodenheizung eine Übertemperatur im Mischerkreisvorlauf auftritt, wird die Mischerkreispumpe weggeschaltet. Ein zusätzliches Magnetventil wie bei der Doppel-Beimischschaltung wird zur Unterbrechung der Versorgung des Mischerkreises nicht mehr benötigt. Das Wegschalten der Gerätepumpe ist ebenfalls nicht mehr notwendig.

### Wichtige Anforderungen an die Installation:

- Der 3-Wegemischer ist mit einem Blindstopfen zu versehen (siehe Schema).
- Die Rohrleitung des Mischerkreises ist richtig zu dimensionieren (siehe Tabelle).
- Der Mischerkreis und ggf. weiterhin vorhandene Verbraucherkreise (siehe Schema) sind mit Drosselventilen aufeinander abzustimmen, so dass eine Unterversorgung einzelner Verbraucher vermieden wird.

## Planungsbeispiel „Einspritzschaltung“



Abk.	Artikel			
GT	Gerätetyp CGB-35/50, CGB-K40-35			
RK	Rückschlagklappe - Öffnungsdruck 20 mbar			
HKAS	Heizkreisanschlusset bestehend aus: 2 Kugelhähne 1" 2 Füll- und Entleerungshahn			
SMF	Schmutzfänger 1¼"			
DV 1,2	Drosselventil			
KH	Kugelhahn 1"			
BS	Blindstopfen - gleiche Nennweite wie Mischer			
MI	3-Wegemischer	DN 20 $k_{vs}$ 6,3	bis 45 kW bei Einspritzschaltung (Heizkurvenabstand 10 K)	
		DN 25 $k_{vs}$ 12	> 45 kW bei Einspritzschaltung (Heizkurvenabstand 10 K)	
	Mischermotor			
VF	Vorlauffühler im Lieferumfang vom MM			
R	Mischerregler			
V	Verrohrung			
	Verrohrung im Mischerkreis (MK) Vorlauf, Rücklauf, Bypass im Mischerkreis			
	Fördermenge MK	$\Delta T$	Nennwärmeleistung	Nennweite - Verrohrung
VMI	bis 1290 l/h	10 K	bis 20 kW	DN 25
	bis 2000 l/h	10 K	bis 30 kW	DN 32
	bis 3440 l/h	10 K	bis 45 kW	DN 40
	bis 5160 l/h	10 K	bis 60 kW	DN 50

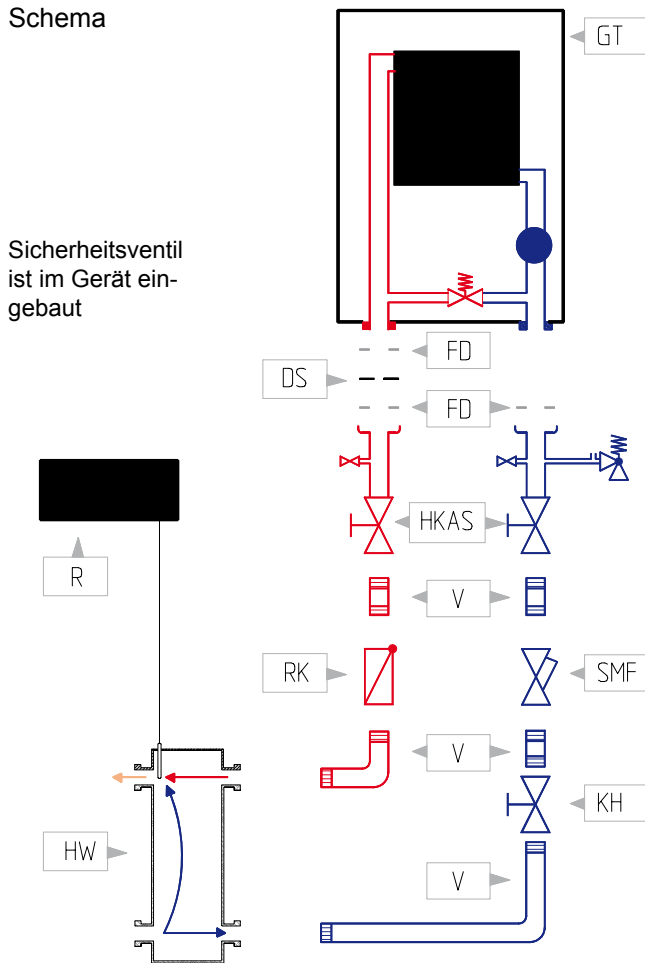
## Planungsbeispiel „Hydraulische Weiche“

### Einsatzgebiet

Der Einsatz einer hydraulischen Weiche empfiehlt sich als Alternativlösung zu einer Einspritzschaltung, wenn heizungsseitig besonders hohe Volumenströme gefahren werden sollen und wenn eine externe Pumpe ohne Mischer angeschlossen wird.

Desweiteren muss eine hydraulische Weiche eingesetzt werden, wenn mehrere CGB-35, CGB-50 oder CGB-K40-35 hydraulisch zu einer Kaskade zusammengeslossen werden sollen.

### Schema



Abk.	Artikel
GT	Gerätetyp CGB-35/50
FD	Flachdichtung 1¼"
DS	Drosselscheibe
RK	Rückschlagklappe/ Schwerkraftbremse
HKAS	Heizkreisanschlusset bestehend aus: 2 Kugelhähne 1" 2 Füll- und Entleerungshähne
V	Verrohrung
SMF	Schmutzfänger 1¼"
KH	Kugelhahn 1"
HW	Hydraulische Weiche bis max. 4,5 m³/h Hydraulische Weiche bis max. 10 m³/h
R	Kaskadenregler

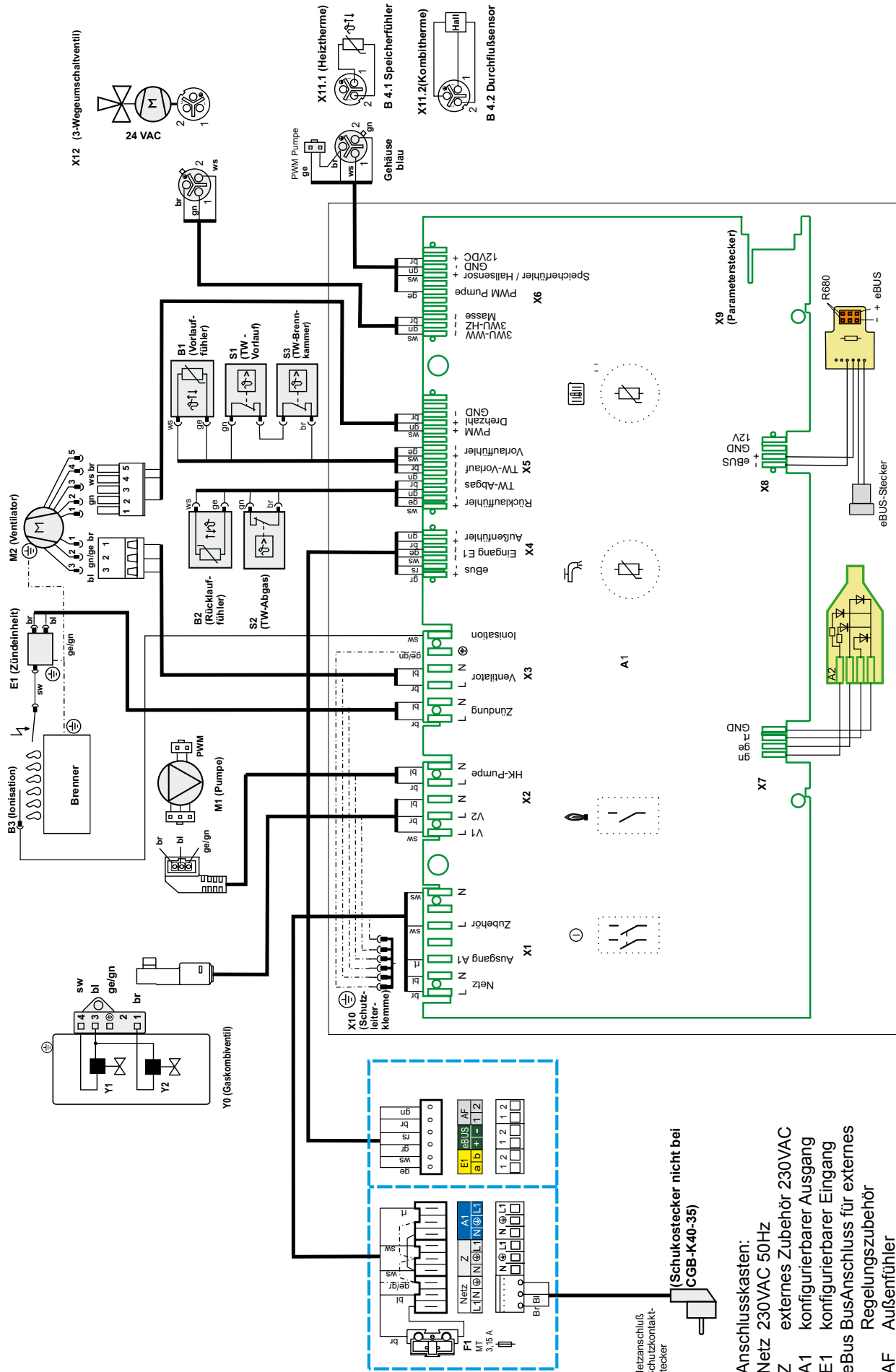
### Wichtige Anforderungen an die Installation

Zur Anpassung der Fördermenge muss im Vorlauf des Kesselkreises eine Drosselscheibe eingesetzt werden. So wird eine unerwünschte Rücklaufanhebung über die hydraulische Weiche vermieden. Die Drosselscheibe liegt in der Geräteverpackung.

Die Rückschlagklappe verhindert eine durch externe Pumpen hervorgerufene Durchströmung des Gerätes. Sie ist bei Kaskadenanlagen erforderlich.

Der Schmutzfilter schützt das Gerät vor groben Partikeln aus der Anlage. Zur Wartung des Filters ist das Kugelventil einzusetzen.

Es ist zwingend ein Kaskadenregler zu verwenden, da nur so die Heizungsvorlauftemperatur geregelt werden kann.



Netzanschluss  
Schutzkontakt-  
stecker  
(Schukostecker nicht bei  
CGB-K40-35)

- Anschlusskasten:  
 Netz 230VAC 50Hz  
 Z externes Zubehör 230VAC  
 A1 konfigurierbarer Ausgang  
 E1 konfigurierbarer Eingang  
 eBUS Busanschluss für externes  
 Regelungszubehör  
 AF Außenfühler

Typ		CGB-35	CGB-K40-35	CGB-50
Nennwärmeleistung bei 80/60°C	kW	32,0	32/39 <sup>2)</sup>	46,0
Nennwärmeleistung bei 50/30°C	kW	34,9	34,9/-	49,9
Nennwärmebelastung	kW	33,0	33/40 <sup>2)</sup>	47,0
Kleinste Wärmeleistung (mod. bei 80/60)				
Erdgas	kW	8	8	11
Flüssiggas	kW	8,5	8,5	11,7
Kleinste Wärmeleistung (mod. bei 50/30)				
Erdgas	kW	9	9	12,2
Flüssiggas	kW	9,5	9,5	12,9
Kleinste Wärmebelastung (modulierend)				
Erdgas	kW	8,5	8,5	11,7
Flüssiggas	kW	9,0	9,0	12,4
Heizungsvorlauf Außen-Ø	G	1¼"	1¼"	1¼"
Heizungsrücklauf Außen-Ø	G	1¼"	1¼"	1¼"
Warmwasseranschluss	G	-	¾"	-
Kaltwasseranschluss	G	-	¾"	-
Abwasseranschluss (Kondensat)		1"	1"	1"
Gasanschluss	R	¾"	¾"	¾"
Luft- / Abgasrohranschluss	mm	125/80	125/80	125/80
Geräteabmessungen HxBxT	mm	855x440x393	855x400x393	855x400x393
Gasanschlusswert:				
Erdgas E/H (Hi = 9,5 kWh/m³ = 34,2 MJ/m³)	m³/h	3,47	3,47/4,34 <sup>2)</sup>	4,94
Erdgas LL (Hi = 8,6 kWh/m³ = 31,0 MJ/m³) <sup>1)</sup>	m³/h	3,84	3,84/5,10 <sup>2)</sup>	5,5
Flüssiggas P (Hi = 12,8 kWh/kg = 46,1 MJ/kg) <sup>4)</sup>	kg/h	2,57	2,57/3,40 <sup>2)</sup>	3,66
Gasanschlussdruck:				
Erdgas	mbar	20	20	20
Flüssiggas	mbar	50	50	50
Werkseinstellung maximale Vorlauftemperatur	°C	75	75	75
Max. Gesamtüberdruck Heizung	bar	3,0	3,0	3,0
Wasserinhalt des Heizwasserwärmetauschers	Ltr.	2,5	2,5	2,5
Warmwasser-Temperaturbereich (einstellbar)	°C	15-65	15-65	15-65
Warmwasserdurchflussmenge	l/min	-	2,0-12	-
Mindestfließdruck/Mindestfließdruck nach EN625	bar	-	0,2/1,0	-
Spez. Wasserdurchfluss „D“ bei ΔT = 30K	l/min	-	18	-
Max. zul. Gesamtüberdruck	bar	-	10	-
Warmwasser-Temperaturbereich <sup>3)</sup>	°C	-	40-60	-
Korrosionsschutz Warmwasserwärmetauscher		-	Edelstahl	-
Nennwärmeleistung:				
Abgasmassenstrom	g/s	15	15/18 <sup>2)</sup>	21,5
Abgastemperatur 80/60 - 50/30	°C	65-45	65-45	80-50
Verfügbarer Förderdruck des Gasgebläses	Pa	115	115	145
Kleinste Wärmebelastung:				
Abgasmassenstrom	g/s	3,9	3,9	5,3
Abgastemperatur 80/60 - 50/30	°C	66-47	66-47	60-38
Verfügbarer Förderdruck des Gasgebläses	Pa	10	10	10
Abgaswertegruppe nach DVGW G 635	G <sub>52</sub>	G <sub>52</sub>	G <sub>52</sub>	G <sub>52</sub>
NOx-Klasse		5	5	5
Elektrischer Anschluss	V~/Hz	230/50	230/50	230/50
Eingebaute Sicherung (mittelträge)	A	3,15	3,15	3,15
Elektrische Leistungsaufnahme mit Heizkreispumpe modulierend / Klasse A	W	130/110	135/115	175/150
Schutzart		IPX 4D	IPX 4D	IPX 4D
Gesamtgewicht (leer)	kg	45	48	45
Kondenswassermenge bei 40/30°C	Ltr./h	3,9	3,9	5,5
pH-Wert des Kondensats		4	4	4
CE-Identnummer		CE-0085BP5571		
DVGW Qualitätszeichen VP 112		QG-3202BQ0155		
ÖVGW Qualitätszeichen		G 2.775	-	G 2.775

<sup>1)</sup> Gilt nicht für Österreich/Schweiz

<sup>2)</sup> Heizbetrieb/Warmwasserbetrieb

<sup>3)</sup> bezogen auf eine Kaltwassertemperatur von 10°C

<sup>4)</sup> Gilt nicht für die Schweiz

Über das eBus-fähige Wolf-Regelungszubehör wird im Störfall ein Fehlercode angezeigt, dem mit Hilfe nachfolgender Tabelle Ursache und Abhilfe zugeordnet werden kann. Diese Tabelle soll dem Heizungsfachmann die Fehlersuche im Störfall erleichtern.

Fehlercode	Störung	Ursache	Abhilfe
1	TBV Übertemperatur Wasserdruck zu niedrig	Die Vorlauftemperatur hat die Grenze für die TBV-Abschalttemperatur überschritten, oder Wärmetauscher extrem verschmutzt, oder Wasserdruckschalter schaltet bei Druck < 1,0 bar ab	Anlagendruck prüfen. Heizkreispumpe prüfen. Anlage entlüften. Entstörtaste drücken. Wärmetauscher reinigen. TB-Brennkammer prüfen. Anlagendruck erhöhen.
4	Keine Flammenbildung	Bei Brennerstart keine Flammenbildung	Gaszuleitung prüfen, ggf. Gaskugelhahn öffnen. Zündelectrode und Zündkabel prüfen. Entstörtaste drücken.
5	Flammenausfall im Betrieb	Flammenausfall innerhalb 15 sec nach Flammenerkennung	CO2-Werte prüfen. Ionisationselektrode und Kabel prüfen. Entstörtaste drücken.
6	TW-Übertemperatur	Die Vorlauf-/Rücklauftemperatur hat die Grenze für die TW-Abschalttemperatur überschritten	Anlagendruck prüfen. Anlage entlüften.
7	TBA-Übertemperatur Überdruck im Abgassystem	Die Abgastemperatur hat die Grenze für die TBA-Abschalttemperatur überschritten Abgassystem ist verstopft Zuluft ist verstopft	Brennkammertopf auf richtige Montage prüfen Reinigung des Wärmetauschers Abgassystem prüfen. Zuluft prüfen.
11	Flammenvortäuschung	Vor dem Brennerstart wird bereits eine Flamme erkannt.	Entstörtaste drücken.
12	Vorlauffühler defekt Gasdruck zu niedrig	Der Fühler für die Vorlauftemperatur oder das Kabel ist defekt, oder Gasdruck < als der eingestellte Wert am Gasdruckwächter (wird erst nach 15 min angezeigt)	Kabel prüfen. Vorlauffühler prüfen. Gasdruck prüfen. Gasdruckwächter (Zubehör) prüfen.
14	Speicherfühler defekt	Warmwassertemperaturfühler oder Zuleitung defekt	Fühler prüfen, Kabel prüfen.
15	Außentemperaturfühler defekt	Der Fühler für die Außentemperatur oder das Kabel ist defekt	Kabel prüfen. Außentemperaturfühler prüfen.
16	Rücklauffühler defekt	Der Fühler für die Rücklauftemperatur oder das Kabel ist defekt	Kabel prüfen. Rücklauffühler prüfen.
20	Fehler Gasventil „1“	Nach Brennerlauf wird noch für 15 sec eine Flamme gemeldet, obwohl Gasventil 1 Abschaltbefehl hat	Gaskombiventil wechseln.
21	Fehler Gasventil „2“	Nach Brennerlauf wird noch für 15 sec eine Flamme gemeldet, obwohl Gasventil 2 Abschaltbefehl hat	Gaskombiventil wechseln.
24	Fehler Gasgebläse	Das Gebläse erreicht nicht die Vorspüldrehzahl	Zuleitung zum Gasgebläse und Gasgebläse prüfen. Entstörtaste drücken.
25	Fehler Gasgebläse	Das Gasgebläse erreicht nicht die Zünddrehzahl	Zuleitung zum Gasgebläse und Gasgebläse prüfen. Entstörtaste drücken.
26	Fehler Gasgebläse	Das Gasgebläse erreicht keinen Stillstand	Zuleitung zum Gasgebläse und Gasgebläse prüfen. Entstörtaste drücken.
30	CRC-Fehler Gas- Brennwertkessel	Der EEPROM-Datensatz „Gas- ist Brennwertkessel“ ist ungültig.	Netz aus- und einschalten, wenn kein Erfolg, Regelungsplatine wechseln.
31	CRC-Fehler Brenner	Der EEPROM-Datensatz „Brenner“ ist ungültig.	Netz aus- und einschalten, wenn kein Erfolg, Regelungsplatine wechseln.
32	Fehler in 24 VAC- Versorgung	24 VAC-Versorgung außerhalb zulässigem Bereich (z. B. Kurzschluss)	Dreiwegeventil prüfen Gasgebläse prüfen.
33	CRC-Fehler Default-Werte	Der EEprom-Datensatz „Masterreset“ ist ungültig	Regelungsplatine wechseln.
34	CRC-Fehler BCC	Fehler des Parametersteckers	Parameterstecker wechseln.
35	BCC fehlt	Parameterstecker wurde entfernt	Korrekten Parameterstecker aufstecken.
36	CRC-Fehler BCC	Fehler des Parametersteckers	Parameterstecker wechseln.
37	Falsche BCC	Der Parameterstecker ist nicht mit der Regelungsplatine kompatibel	Korrekten Parameterstecker aufstecken
38	BCC Nr. ungültig	Fehler des Parametersteckers	Parameterstecker wechseln.
39	BCC Sytemfehler	Fehler des Parametersteckers	Parameterstecker wechseln.
41	Strömungsüber- wachung	Rücklauftemperatur > Vorlauf + 25 K	Anlage entlüften, Anlagendruck prüfen. Heizkreispumpe überprüfen.
50	Aktivierung Parameterstecker	Parameterstecker muss noch aktiviert werden	Entstörtaste 2 x drücken
52	Aktivierung Parameterstecker	Parameterstecker muss noch aktiviert werden	Entstörtaste 2 x drücken
60	Schwingung des Ionisationsstroms	Der Siphon ist verstopft, oder das Abgassystem ist verstopft, schwerer Sturm	Siphon reinigen, Abgassystem prüfen, Zuluft prüfen, Überwachungselekt. prüfen.
61	Abfall des Ionisations- stroms	Schlechte Gasqualität, Überwachungselektrode defekt, schwerer Sturm	Überwachungselektrode und Kabel prüfen.
	LED dauernd rot	Kurzschluss der Ionisationsleitung oder Ionisationselektrode auf Erde (Gehäuse)	Ionisationskabel und Position der Elektrode zum Brenner prüfen. Entstörtaste drücken.

## Konformitätserklärung (nach ISO/IEC 17050-1)

Nr.: 3061228  
Aussteller: Wolf GmbH  
Anschrift: Industriestr. 1  
D-84048 Mainburg  
Produkt: Gas-Brennwertgerät  
CGB-35/50, CGB-K40-35

Das oben beschriebene Produkt ist konform mit den Anforderungen der folgenden Dokumente:

DIN EN 297, 10/2005  
DIN EN 437, 09/2009  
DIN EN 483, 06/2000  
DIN EN 677, 08/1998  
DIN EN 625, 10/1995  
DIN EN 60335-1, 02/2007  
DIN EN 60335-2-102, 04/2007  
DIN EN 55014-1, 06/2007

Gemäß den Bestimmungen der folgenden Richtlinien

90/396/EWG (Gasgeräte Richtlinie)  
92/42/EWG (Wirkungsgrad Richtlinie)  
2004/108/EG (EMV-Richtlinie)  
2006/95/EG (Niederspannungsrichtlinie)

wird das Produkt wie folgt gekennzeichnet:



Mainburg, den 16.11.2009



Dr. Fritz Hille  
Technischer Geschäftsführer



Gerdewan Jacobs  
Technischer Leiter