



Montage- und Wartungsanleitung

Gasheizkessel bis 57 kW

FunctionLine



Inhaltsverzeichnis	Seite
Hinweiszeichen.....	3
Sicherheitshinweise.....	4
Normen / Vorschriften.....	5-6
Aufstellungshinweise	7-8
Montage Kessel auf Sockel / liegenden Speicher	9
Montage Kessel.....	10-11
Abgasrohranschluß	12
Verrohrung Heizkessel-Heizung.....	13
Verrohrung Heizkessel-Speicher	14
Kaltwasseranschluß	15
Befüllen der Heizungsanlage.....	16-17
Planungshinweise Wasseraufbereitung / Frostschutzmittel	18
Entleeren der Heizungsanlage	19
Heizwasserwiderstand.....	20
Gasanschluß	21
Elektroanschluß.....	22
Gaskombiventil.....	23
Überprüfungsmaßnahmen.....	24
Umrüstung auf andere Gasarten	25
Düsenanzahl, Düsengrößen.....	26
Gasmengeneinstellung nach der Düsendruckmethode.....	27
Inbetriebnahme.....	28
Inbetriebnahmeprotokoll	29
Anlagenbuch.....	30
Wartung	31-33
Wartungsprotokoll.....	34-35
Technische Daten	36-37
Abmessungen.....	38-39
Störung - Ursache - Behebung.....	40-41

In dieser Beschreibung werden die folgenden Symbole und Hinweiszeichen verwendet. Diese wichtigen Anweisungen betreffen den Personenschutz und die technische Betriebssicherheit.



"Sicherheitshinweis" kennzeichnet Anweisungen, die genau einzuhalten sind, um Gefährdung oder Verletzung von Personen zu vermeiden und Beschädigungen am Gerät zu verhindern.



Gefahr durch elektrische Spannung an elektrischen Bauteilen! Achtung: Vor Abnahme der Verkleidung Betriebsschalter ausschalten.

Greifen Sie niemals bei eingeschaltetem Betriebsschalter an elektrische Bauteile und Kontakte! Es besteht die Gefahr eines Stromschlages mit Gesundheitsgefährdung oder Todesfolge.

An Anschlußklemmen liegt auch bei ausgeschalteten Betriebsschalter Spannung an.

Achtung

"Hinweis" kennzeichnet technische Anweisungen, die zu beachten sind, um Schäden und Funktionsstörungen am Gerät zu verhindern.

Zusätzlich zur Montageanleitung sind Bedienungs-, Betriebsanleitungen und Aufkleber beigelegt bzw. angebracht. Diese müssen in gleicher Weise beachtet werden.

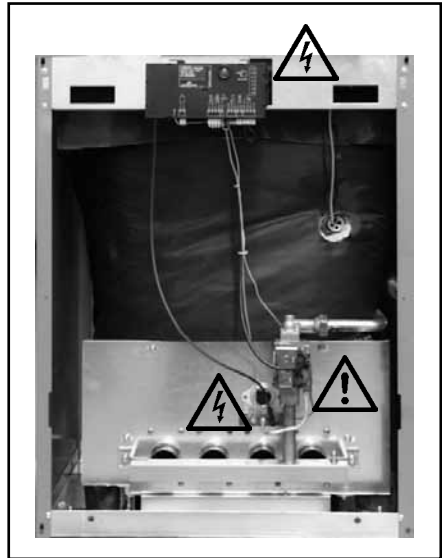


Bild: Hinweiszeichen

Gefahr durch elektrische Spannung
Gefahr von Vergiftung und Explosion durch ausströmendes Gas

Allgemeines

Diese Anleitung ist vor Beginn der Montage, Inbetriebnahme oder Wartung von dem mit den jeweiligen Arbeiten beauftragten Personal zu lesen.

Die Vorgaben, die in dieser Anleitung gegeben werden, müssen eingehalten werden.

Bei Nichtbeachten der Montageanleitung erlischt der Gewährleistungsanspruch gegenüber der Fa. WOLF.

• Hinweis:

Um eine zuverlässige und wirtschaftliche Funktion der Heizungsanlage zu gewährleisten und um **Gefahren für Personen und andere Sachen zu vermeiden**, ist der Betreiber der Anlage verpflichtet, diese einmal jährlich von einem zugelassenen Fachmann überprüfen und reinigen zu lassen. Dabei festgestellte Mängel sind umgehend zu beheben. Auf diese Verpflichtung hat der Aufsteller der Heizungsanlage den Betreiber hinzuweisen. Während der Reinigung des Heizungsraumes ist der Heizkessel abzuschalten.

Wir empfehlen einen Wartungsvertrag.

Sicherheitshinweise

- Für Montage, Inbetriebnahme und Wartung des Heizkessels muß qualifiziertes und eingewiesenes Personal eingesetzt werden.
- Arbeiten an elektrischen Bauteilen (z.B. Regelung) dürfen lt. DIN EN 50110-1 nur von Elektrofachkräften durchgeführt werden.
- Für Elektroinstallationsarbeiten sind die Bestimmungen der VDE/ÖVE und des örtlichen Elektro-Versorgungsunternehmens (EVU) maßgeblich.
- Der Heizkessel darf nur mit der Leistung betrieben werden, die in den technischen Unterlagen der Fa. WOLF vorgegeben ist.
- Die bestimmungsgemäße Verwendung des Heizkessels umfaßt den ausschließlichen Einsatz für Warmwasserheizungsanlagen gemäß DIN 4751.
- Sicherheits- und Überwachungseinrichtungen dürfen nicht entfernt, überbrückt oder in anderer Weise außer Funktion gesetzt werden.
- Der Heizkessel darf nur in technisch einwandfreiem Zustand betrieben werden. Störungen und Schäden, die die Sicherheit beeinträchtigen oder beeinträchtigen können, müssen umgehend und fachmännisch behoben werden.
- Schadhafte Bauteile und Gerätekomponenten dürfen nur durch Original-WOLF-Ersatzteile ersetzt werden.

Normen und Vorschriften

Vor der Installation eines Wolf Heizkessels muß die Zustimmung des Gasversorgungsunternehmens und des Bezirks-Schornsteinfegermeisters eingeholt werden. Die einschlägigen bau- und gewerberechtlichen Vorschriften, Technischen Regeln Gasinstallation (TRGI/DVGW-Arbeitsblatt G 600) und die Technischen Regeln Flüssiggas (TRF) sind zu befolgen.

Die Installation eines Wolf Heizkessels darf nur vom anerkannten Fachmann durchgeführt werden. Dieser übernimmt auch die Verantwortung für die ordnungsgemäße Installation und für die erste Inbetriebnahme.

Die in der vorliegenden Montageanleitung beschriebenen Heizkessel sind Niedertemperaturheizkessel im Sinne der HeizAnIV und 92/42/EWG (Wirkungsgrade von Warmwasserheizkesseln).

Die beiliegende Betriebsanleitung muß gut sichtbar im Heizungs-/Aufstellraum aufbewahrt werden.

Kessel des Typs B₁₁ dürfen entweder nur im Freien oder in einem Raum, nicht gehörend zu den Wohnräumen des Gebäudes und ausgerüstet mit einer entsprechenden Belüftung, die unmittelbar mit dem Freien verbunden ist, aufgestellt werden.

Bei Installation des Kessels in Wohnungen und vergleichbaren Nutzungseinheiten ist das Gerät mit einer Abgasüberwachung auszurüsten (Typ B_{11BS}).

Der Heizkessel darf nur in vorschriftsmäßig gemäß, Landes-FeuVo, ausgeführten Heizungs- bzw. Aufstellräumen aufgestellt und betrieben werden.

Für die Installation sind nachstehende Vorschriften, Regeln und Richtlinien zu beachten:

Hinweis: Diese Montageanleitung ist sorgfältig aufzubewahren und vor der Geräteinstallation durchzulesen.

- Heizraumrichtlinien oder die Bauordnung der Länder "Richtlinien für den Bau und die Einrichtung von zentralen Heizräumen und ihren Brennstoffräumen"

- DIN Normen
DIN 1988 Technische Regeln Trinkwasserinstallation

- DIN 4701 Regeln für die Berechnung des Wärmebedarfs von Gebäuden

- DIN 4751 Sicherheitstechnische Ausrüstung von Heizungsanlagen mit Vorlauftemperaturen bis 95°C.

- DIN 18160 Hausschornsteine

- Gesetz zur Einsparung von Energie (EnEG) mit den dazu erlassenen Verordnungen HeizAnIV Heizungsanlagen-Verordnung

- VDE-Vorschriften:
VDE 0100 Bestimmungen für das Errichten von Starkstromanlagen mit Nennspannungen bis 1000V.

- VDE 0105 Betrieb von Starkstromanlagen, allgemeine Festlegungen.

- VDE 0722 Elektrische Ausrüstung von nichtelektrisch beheizten Wärmegeräten.

- VDE 0470/ EN 60529 Schutzarten durch Gehäuse

- EN 60335-1 Sicherheit elektrischer Geräte für den Hausgebrauch und ähnliche Zwecke

Für Österreich gilt ferner:

- ÖVE - Vorschriften
- ÖVGW TR-Gas (G1), ÖVGW-TRF (G2) und die örtliche Bauordnung

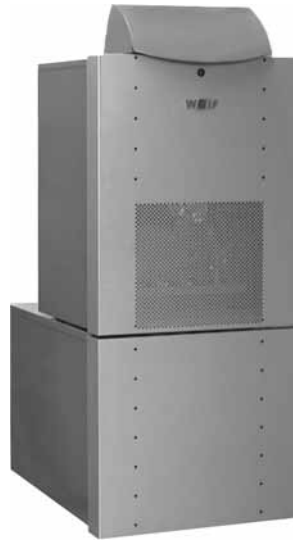
Gasheizkessel

nach DIN EN 297 / DIN EN 437 Bauart B₁₁ bzw. B_{11BS} bei Ausrüstung mit Abgasüberwachung, für Heizungsanlagen mit Heizkreispumpen und Vorlauftemperaturen bis 110°C und 4 bar zulässigem Betriebsüberdruck nach DIN EN 12828 und Speicherüberdruck maximal 10 bar nach DIN 4753 / DIN EN 12897.

Länderkurzzeichen	Land	Gasgerätekatgorie
DE	Deutschland	II _{2ELL3P}
AT	Österreich	II _{2H3P}
LU	Luxemburg	II _{2E3P}



Gasheizkessel FNG
(Kesselsockel Zubehör)



Gasheizkessel FNG-FB / FNG-FE

Allgemeine Aufstellungshinweise

- Für die Aufstellung des Heizkessels bzw. Heizkessels mit Speicher ist ein ebener und tragfähiger Untergrund erforderlich.
- Heizkessel und Speicher (falls vorhanden) müssen waagrecht stehen oder leicht nach hinten ansteigen, um die vollständige Entlüftung sicherzustellen (mit Füßen ausrichten).

Achtung Der Heizkessel und der Speicher (falls vorhanden) dürfen nur in einem frostgeschützten Raum aufgestellt werden. Sollte in Stillstandszeiten Frostgefahr bestehen, so müssen Heizkessel, Speicher und Heizung entleert werden, um Wasserrohrbrüche infolge von Einfrieren zu vermeiden.

Achtung Der Heizkessel darf nicht in Räumen mit aggressiven Dämpfen, starkem Staubanfall oder hoher Luftfeuchtigkeit aufgestellt werden (Werkstätten, Waschräume, Hobbyräume usw.). Ein einwandfreier Betrieb des Brenners ist dann nicht mehr gewährleistet.



Die Verbrennungsluft, die dem Heizkessel zugeführt wird, muß frei von Halogenkohlenwasserstoffen (z.B. enthalten in Sprühdosen, Lösungs- und Reinigungsmitteln, Farben und Klebern) sein. Diese können im ungünstigsten Fall zu beschleunigter Lochfraßkorrosion des Heizkessels und auch in der Abgasanlage führen.



Entzündliche Materialien oder Flüssigkeiten dürfen nicht in der Nähe des Heizkessels gelagert oder verwendet werden.



Die Frischluftzuführung muß gewährleistet sein und den örtlichen Vorschriften, bzw. den Gasinstallationsvorschriften entsprechen. Wir empfehlen die Frischluft dem Kessel direkt von außen zuzuführen. Bei nicht ausreichender Frischluftzufuhr kann es zu **lebensgefährlichen Abgasaustritten (Vergiftung/Erstickung)** kommen.



Die maßlichen Abstände zu den Wänden oder brennbaren Materialien müssen den örtlichen feuerpolizeilichen Bestimmungen entsprechen, mindestens aber 200mm betragen. Es besteht sonst **Brandgefahr**.

Empfohlene Mindestwandabstände

Die seitlichen Abstände des Heizkessels zu den Wänden rechts bzw. links müssen mindestens 200mm betragen.

Es ist darauf zu achten, daß für spätere Reinigung und Wartung ausreichend Platz vorhanden ist.

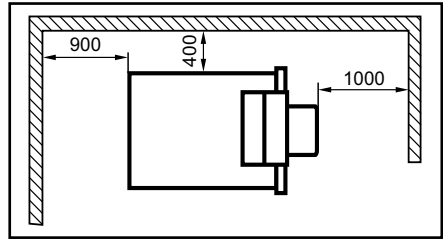


Bild: Empfohlene Mindestwandabstände

Transport in den Aufstellungsraum

Zum leichteren Transport in den Aufstellungsraum werden für die Heizkessel Tragegurte mit Karabinerhaken als Zubehör angeboten.

Achtung Der Kessel darf nur mit allen vier Tragegurten transportiert werden!

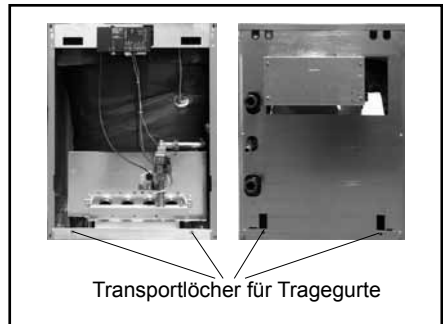


Bild: Transportlöcher für Tragegurte

Aufstellung des Heizkessels auf Fußschrauben / Füße

Der Heizkessel ist werkseitig mit 4 Fußschrauben bestückt.

- Heizkessel mit Fußschrauben bzw. Füße (Zubehör) waagrecht oder leicht nach hinten ansteigend ausrichten.

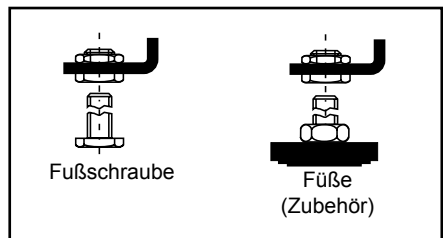
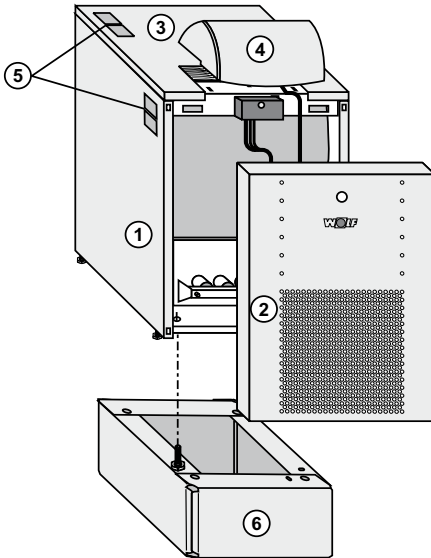
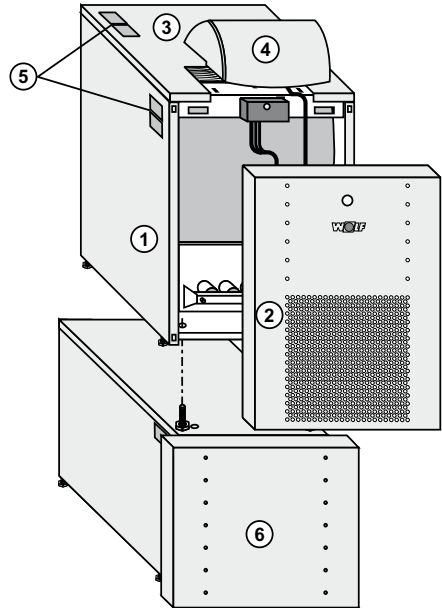


Bild: Fußschraube / Füße



- ① Heizkessel
- ② Frontverkleidung
- ③ Verkleidungsdeckel
- ④ Regelungsgehäuse
- ⑤ Aufkleber
- ⑥ Sockel (Zubehör)



- ① Heizkessel
- ② Frontverkleidung
- ③ Verkleidungsdeckel
- ④ Regelungsgehäuse
- ⑤ Aufkleber
- ⑥ Liegender Speicher

① Heizkessel

- Sockel bzw. Speicher gemäß beiliegenden Montageanleitungen montieren.
- Heizkessel mit ganz eingedrehten Fußschrauben und Tragegurte auf fertig montierten Sockel bzw. Speicher stellen.
- Am Heizkessel sind vorne seitlich Bohrungen zur Arretierung mit dem Sockel bzw. Speicher vorgesehen. Eine zusätzliche Verschraubung ist nicht notwendig.
- Den Heizkessel und Sockel bzw. Speicher zusammen auf waagrechte Lage kontrollieren und ggf. mit den Fußschrauben waagrecht bzw. leicht nach hinten ansteigend ausrichten.

Schrauben zur Kesselarretierung

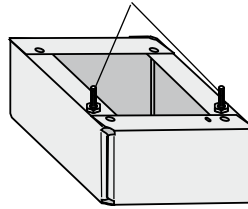


Bild: Arretierschrauben am Sockel

Schrauben zur Kesselarretierung

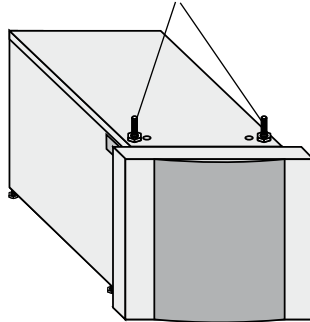


Bild: Arretierschrauben am Speicher

② Frontverkleidung
nach vorne abnehmen.

Bild: Demontage Frontverkleidung

③ Verkleidungsdeckel
nach oben abnehmen.

- ④ **Regelungsgehäuse**
mit den Arretierungsnasen in die dafür vorgesehenen Öffnungen auf Regelungskonsole aufsetzen und auf Anschlag nach vorne ziehen bis die Federlasche einrastet.

Kesselfühler nach hinten führen, in beliebiger Anordnung in die Tauchhülse stecken und mit Sicherungsbügel arretieren.

Brennerstecker nach vorne führen und am Gasfeuerungsautomat anstecken.

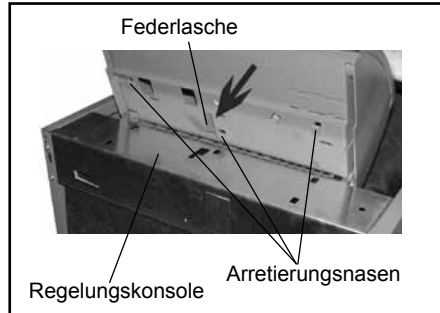


Bild: Montage Regelungsgehäuse

- ③ **Verkleidungsdeckel**
aufsetzen.

- ② **Frontverkleidung**
bei geöffnetem Regelungsdeckel mit den Fassonschrauben gegen die Federlaschen drücken, bis diese einrasten.

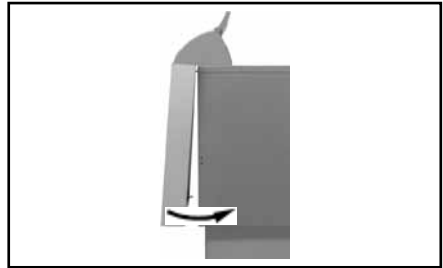


Bild: Montage Frontverkleidung

- ⑤ **Aufkleber**
Umweltzeichen/DVGW an gut sichtbarer Stelle aufkleben.

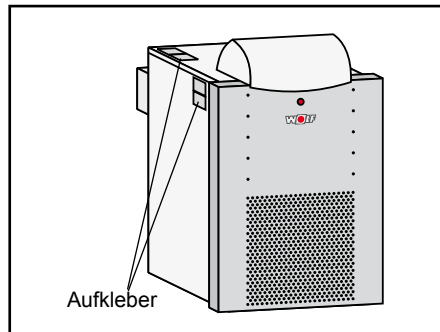


Bild: Aufkleber Umweltzeichen/DVGW

- Der Querschnitt des Abgasrohres muß dem Durchmesser des Stützens an der Strömungssicherung entsprechen.
- Eine Reduzierung im Abgasrohr ist nur zulässig, wenn der rechnerische Nachweis nach DIN 4705 für einen funktionsgerechten Betrieb erbracht wird.



Das Abgasrohr ist so kurz wie möglich und steigend zum Schornstein zu führen, sonst besteht die Gefahr eines Abgasstaus mit Abgasaustritt. (**Erstickungsgefahr**)

- Eine senkrechte Anlaufstrecke begünstigt die Abgasführung.
- Abgasrohre sorgfältig abdichten!
- Abgasrohrbögen mit Putztür verwenden, um die Reinigung der Abgasrohre zu ermöglichen.
- Der Schornsteinzug sollte im Abstand von $2 \times$ Abgasrohrdurchmesser nach der Strömungssicherung gemessen $0,03 \text{ mbar}$ nicht unterschreiten und $0,1 \text{ mbar}$ nicht überschreiten. Bei Werten über $0,1 \text{ mbar}$ empfiehlt sich der Einbau einer Nebenluftvorrichtung.

Für Österreich gilt ferner:

Bei Anschluß an einen Schornstein - herkömmlicher Bauart - muß die Mindestvorlauftemperatur 40°C betragen.

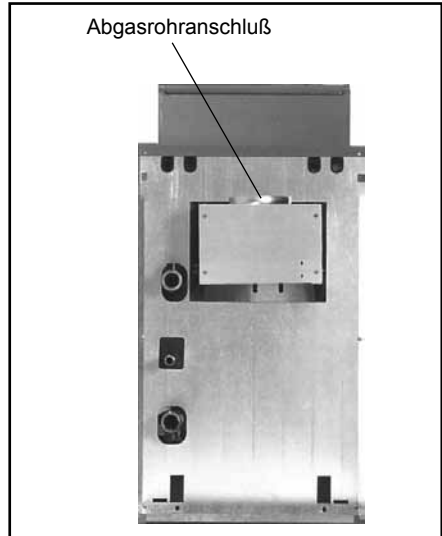


Bild: Abgasrohranschluß

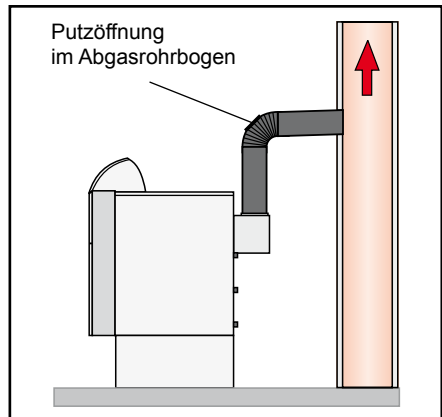


Bild: Putzöffnung

Heizungsvorlauf und Heizungsrücklauf an den jeweiligen Anschlüssen am Heizkessel anschließen. Anschlüsse siehe Bild.

Um Fehlzirkulationen zu vermeiden, sollte eine Rückschlagklappe hinter der/den Heizkreispumpe(n) eingebaut werden.



Eine Sicherheitsgruppe, bestehend aus einem Sicherheitsventil mit einem Ansprechdruck von max 3 bar, einem Manometer und einem automatischen Entlüftungsventil, muß eingebaut werden.

Die Verbindungsleitung zwischen Kessel und Sicherheitsventil darf nicht absperierbar sein: Im Falle eines stark überhöhten Kesselldrucks, bedingt durch eine zu hohe Kesseltemperatur, können der Kesselkörper oder seine Leitungen platzen wobei das heiße Wasser schlagartig entweicht (**Verbrühungsgefahr**).

Fußbodenheizungen über einen Drei- oder Vierwege-Mischer anschließen.

Bei nicht diffusionsdichten Rohren und Klimaböden ist eine Systemtrennung mittels Wärmetauscher notwendig.

Achtung

Der Heizkessel ist nur für Anlagen mit Heizkreispumpen geeignet. Wenn die Heizkreispumpe fehlt, ist eine ausreichende Durchströmung der Heizkörper nicht gewährleistet und somit die Erwärmung der Wohnräume nicht gegeben.

Empfehlung: Offene Anlagen auf geschlossene Anlagen umrüsten.

Rücklauftemperaturanhebung**Achtung**

Bei Heizungsanlagen mit großen Wassermengen (größer 20 Ltr. pro kW Heizleistung) ist eine Rücklauftemperaturanhebung auf 30°C erforderlich, da es sonst auf Grund der wesentlich längeren Aufwärmzeit dieser Anlagen zu Kondensatbildung und verstärkter Korrosion des Kesselkörpers kommen könnte.

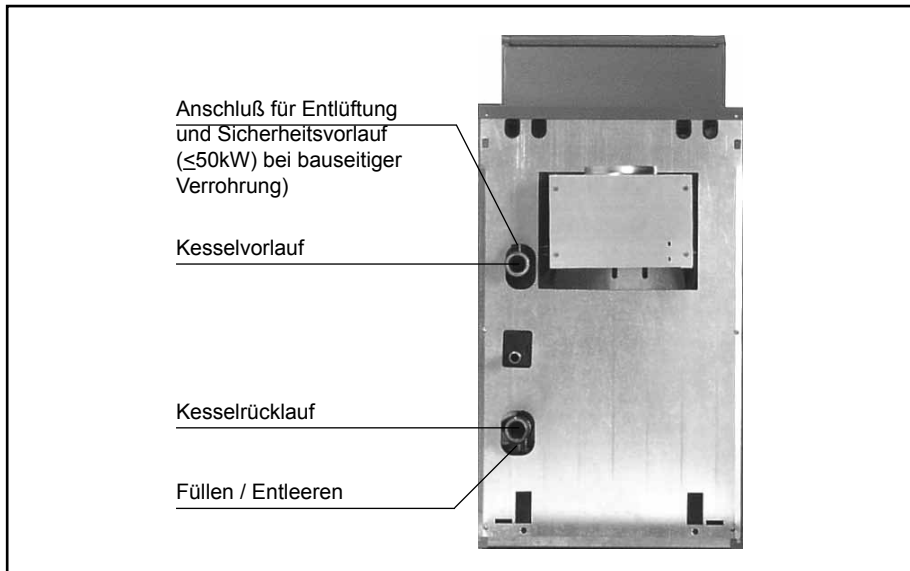


Bild: Verrohrung Heizkessel - Heizung

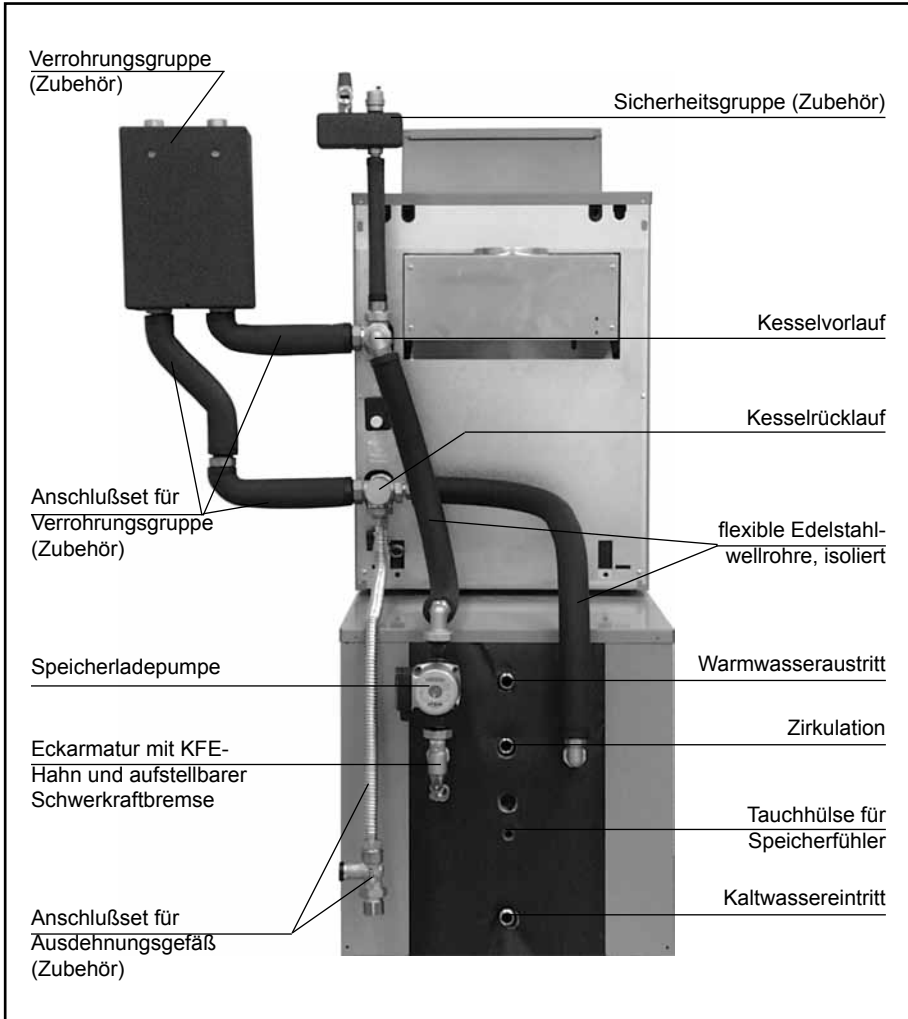


Bild: Verrohrung Heizkessel - Speicher mit Wolf-Zubehör

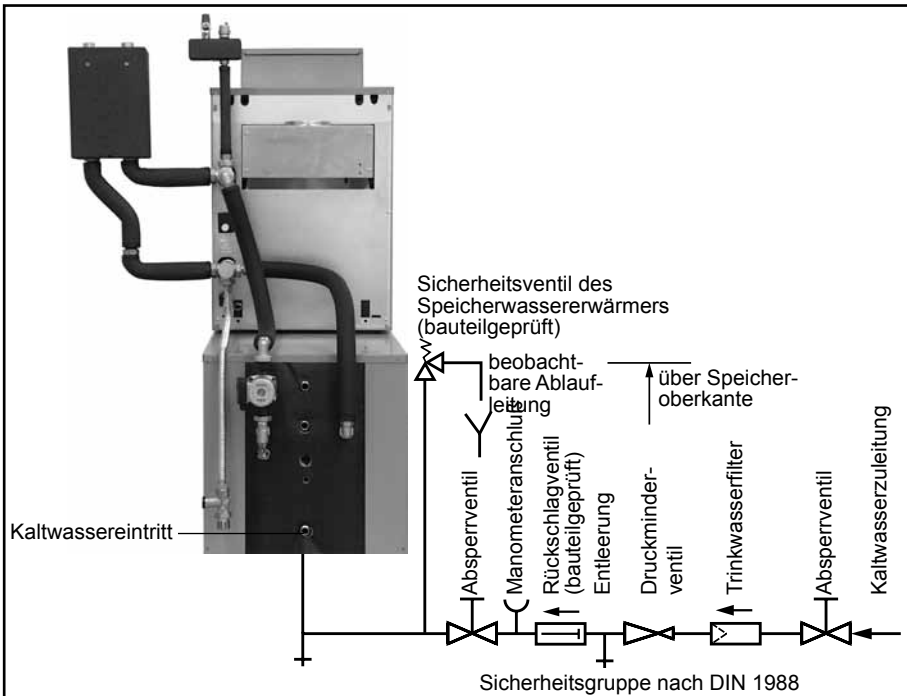


Bild: Kaltwasseranschluß Speicherwassererwärmer

- Da eingeschwemmte Fremtteile in den Warmwasserleitungen Korrosion verursachen, muß in die Kaltwasserleitung ein Trinkwasserfilter eingebaut werden.
- Der Kaltwasseranschluß ist entsprechend DIN 1988 (Darstellung) vorzunehmen. Um den Druckanstieg durch die Ausdehnung des Speicherwassers während des Aufheizens zu begrenzen, ist ein baumustergeprüftes, gut zugänglich angeordnetes Sicherheitsventil mit einem Mindestanschlußdurchmesser DN 15 an den Speicherwassererwärmer anzuschließen. Zwischen Sicherheitsventil und Speicherwassererwärmer darf keine Absperrereinrichtung eingebaut werden.
- Entspricht die Installation nicht der gezeigten Darstellung, entfällt die Gewährleistung!
- Die Abblaseleitung muß mindestens in Größe des Sicherheitsventil-Austrittsquerschnittes ausgeführt sein, darf höchstens 2 Bögen aufweisen und höchstens 2 m lang sein. Werden aus zwingenden Gründen mehr Bögen oder eine größere Länge erforderlich, so muß die gesamte Abblaseleitung eine Nennweite größer ausgeführt sein. Mehr als 3 Bögen sowie eine Länge über 4 m sind unzulässig. Die Abblaseleitung muß mit Gefälle verlegt sein. Die Ablaufleitung hinter dem Ablauftrichter muß mindestens den doppelten Querschnitt des Ventileintritts aufweisen.
- In der Nähe der Abblaseleitung des Sicherheitsventils, zweckmäßig am Sicherheitsventil selbst, ist ein Hinweisschild anzubringen mit der Aufschrift: „Während der Beheizung kann aus Sicherheitsgründen Wasser aus der Abblaseleitung austreten! Nicht verschließen!“
- Halteschraube für Handlochdeckel an der Speichervorderseite nach einjähriger Betriebszeit nachziehen! (Anzugsmoment 33+ 2 Nm).

Zur Gewährleistung einer einwandfreien Funktion des Heizkessels ist eine ordnungsgemäße Befüllung und eine vollständige Entlüftung notwendig.

Achtung Das Heizungssystem ist vor dem Anschluß des Heizkessels durchzuspülen, um Rückstände wie Schweißperlen, Hanf, Kitt usw. aus den Rohrleitungen zu entfernen.

Achtung Heizkessel und Heizungsanlage dürfen nur gefüllt werden, wenn ein vorschriftsmäßiges Sicherheitsventil (Öffnungsdruck max. 3 bar) montiert wurde.

- Vordruck des Ausdehnungsgefäßes prüfen. Dieser muß mindestens dem statischen Druck der Anlage entsprechen (Anlagenhöhe). Vordruck ggf. anpassen.
- Zum Füllen der Heizungsanlage am Füll- und Entleerungshahn (Zubehör) einen Wasser-schlauch anschließen.
- Verschlusskappe am automatischen Entlüftungsventil an der Sicherheitsgruppe (Zubehör) eine Umdrehung öffnen, Kappe nicht entfernen.
- Gesamtes Heizsystem und Heizkessel im kalten Zustand langsam über den Füll- und Entleerungshahn auffüllen. Inhibitoren sind nicht zugelassen.

Vermeidung von Steinbildung:

- Planungshinweise zur Wasseraufbereitung beachten.

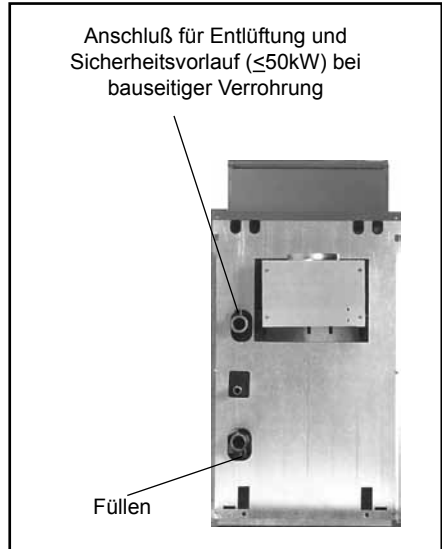


Bild: Befüllen der Heizungsanlage

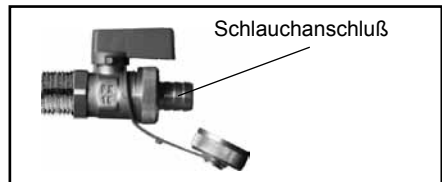


Bild: Kessel-Füll- und Entleerungshahn

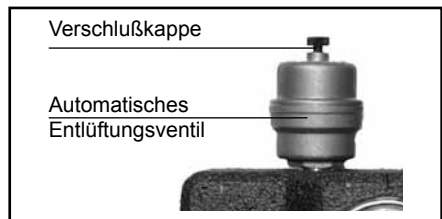


Bild: Automatisches Entlüftungsventil

- Bei Heizkesseln mit Speicher, die Heizschlange bei einem Anlagendruck von ca. 0,5 bar oder weniger durch Einschalten der Speichertladepumpe (Laufzeit ca. 2 Min.) entlüften.
- Beim Füllen oder Entleeren der Anlage, Druckanzeige an der Sicherheitsgruppe beachten.
- Sicherheitsventil auf Funktion prüfen.
- Gesamte Anlage auf wasserseitige Dichtheit kontrollieren.
- Anlagendruck einstellen auf 0,3 bar über den Vordruck des Außdehnungsgefäßes. Diesen Mindestanlagendruck auf dem Manometer markieren.
Im Betrieb muß der Zeiger des Manometers zwischen dem Mindestanlagendruck und 3 bar stehen.
- Bei Absinken des Anlagendrucks Wasser nachfüllen.
- Wasserschlauch vom Füll- und Entleerungshahn trennen.
- Während des Dauerbetriebs entlüftet sich das Gerät selbsttätig über das automatische Entlüftungsventil.



Bild: Druckanzeige Sicherheitsgruppe

Empfohlene Entsalzung:

- Entsalzung über Mischbettpatronen. Dies sind mehrstufige Ionenaustauscher. Wir empfehlen bei der Erstbefüllung und später bei Bedarf z.B. die Patronen GD/GDE der Firma Grünbeck auszuweichen.
- Entsalzung über Umkehrosiose
- Nachfüllen von destilliertem Wasser

Aufbereitung des Heizungswassers in Anlehnung an VDI 2035:

Wir empfehlen einen pH-Wert des Heizungswassers auch bei Mischinstallationen aus verschiedenen Werkstoffen zwischen 8,2 und 9,5. Es ist eine Wasseranalyse vom Wasserwerk anzufordern. Damit muss geprüft werden, ob die Gesamthärte ausreichend niedrig ist. Bei einem spezifischen Anlagenvolumen $V_{A, \text{spezifisch}}$ größer als 20 l/kW (bei Mehrkesselanlagen ist die Leistung des kleinsten Kessels anzusetzen) muß der nächstkleinere Grenzwert aus folgender Tabelle angesetzt werden.

Stufe	Anlagenleistung in kW	Zulässige Gesamthärte C_{max} in °dH	Zulässige Gesamthärte C_{max} in g/m ³	Zulässige Gesamthärte C_{max} in mmol/l
1	bis 50	Keine Anforderung		
2	50-200	< 11	< 200	< 2
3	201-600	< 8	< 150	< 1,5
4	> 600	< 0,11	< 2	< 0,02

Tabelle: Maximal zulässige Gesamthärte, dies entspricht der Summe an Erdalkalien

Bei einem spezifischen Anlagenvolumen < 50 l/kW muss der Gesamthärtegrad auf Stufe 4 (< 0,11 °dH) der Tabelle eingestellt werden.

Beispiel:

Anlage mit einem 170 kW Kessel

Anlagenvolumen $V_{\text{Anlage}} = 4000 \text{ l}$

$V_{A, \text{spezifisch}} = 4000 \text{ l} / 170 \text{ kW} = 23,5 \text{ l/kW}$

Dies ist größer als 20 l/kW, dadurch muss die Stufe 3 gewählt werden. Das Füll- und Ergänzungswasser muss im Bereich von **0 bis 8 °dH** liegen.

Wenn die Gesamthärte zu hoch ist, muss ein Teil des Füll- und Ergänzungswassers enthärtet werden. Es müssen A % entsalztes Wasser eingefüllt werden:

$$A = 100\% - [(C_{\text{max}} - 0,1^\circ\text{dH}) / (C_{\text{Trinkwas.}} - 0,1^\circ\text{dH})] \times 100\%$$

C_{max} Maximal zulässige Gesamthärte in °dH
 $C_{\text{Trinkwasser}}$ Gesamthärte des unbeh. Trinkwassers in °dH

Wir empfehlen bei der Erstbefüllung das zu erwartende Ergänzungswasser mit einzurechnen. Dann kann später mit unbehandeltem Trinkwasser nachgefüllt werden.

$$V_{\text{Aufbereitung}} = A \times (V_{\text{Anlage}} + V_{\text{Ergänzung}})$$

Bei großen Anlagen in Stufe 4 darf das Ergänzungswasser bei der Erstbefüllung nicht mit berechnet werden.

$$V_{\text{Aufbereitung}} = A \times (V_{\text{Anlage}})$$

Beispiel:

Anlagenleistung = 170 kW

Anlagenvolumen $V_{\text{Anlage}} = 4000 \text{ l}$

Volumen des Ergänzungswassers

$V_{\text{Ergänzung}} = 1000 \text{ l}$

Gesamthärte des Trinkwassers $C_{\text{Trinkw.}} = 18,5 \text{ °dH}$

Maximal zulässige Gesamthärte $C_{\text{max}} = 8^\circ\text{dH}$

$$A = 100\% - [(8 - 0,1) / (18,5 - 0,1)] \times 100\% = 100\% - 42,9\% = 57,1\%$$

Es müssen **57 %** des Füll- und Ergänzungswassers entsalzt werden.

$$V_{\text{Aufbereitung}} = 57\% \times (4000 \text{ l} + 1000 \text{ l}) = 2850 \text{ l}$$

Beim Befüllen der Anlage müssen 2850 l entsalztes Wasser eingefüllt werden. Anschließend kann bis V_{max} mit Trinkwasser nachgefüllt werden.

Beim Nachfüllen muss regelmäßig geprüft werden, dass die zulässige Gesamthärte nicht überschritten wird.

Frostschutzmittel: Um ggf. die Gefahr von Frostschäden bei längeren Stillstandszeiten des Kessels zu vermeiden, dürfen dem Füllwasser Frostschutzmittel beigegeben werden. Das Frostschutzmittel muß vom Hersteller für die Verwendung in Heizungsanlagen freigegeben sein.

- Anlage abschalten (siehe Betriebsanleitung) und auf mind. 40°C abkühlen lassen, **ansonsten besteht die Gefahr von Verbrühungen.**
- Entleerungshahn am Heizkessel öffnen.
- Die Entlüftungsventile an den Heizkörpern öffnen.
- Heizungswasser ableiten.

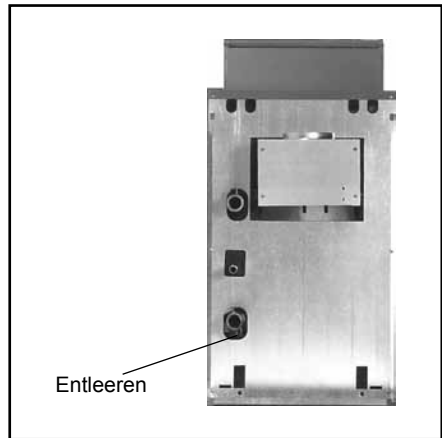


Bild: Befüllen der Heizungsanlage

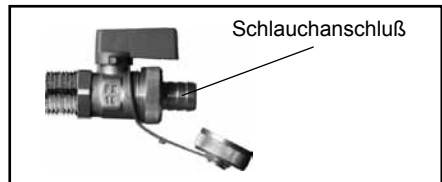


Bild: Kessel-Füll- und Entleerungshahn

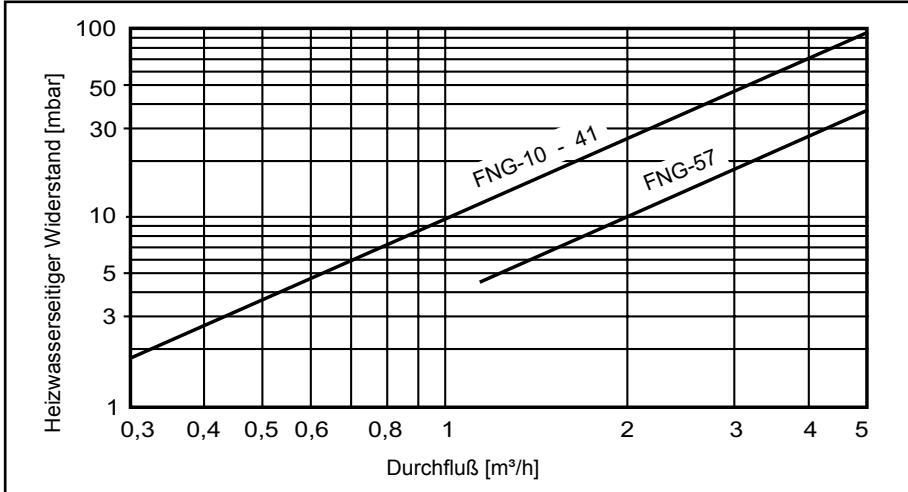
Heizwasserwiderstand

Bild: Heizwasserwiderstand



Die hier beschriebenen Maßnahmen beziehen sich ausschließlich auf den Gasheizkessel. Die Vorschriften der TRGI sind zwingend zu beachten.

Insbesondere muß folgendes beachtet werden:

- Die Verlegung der Gasleitung, sowie der gaseitige Anschluß darf nur durch einen konzessionierten Gasinstallateur erfolgen.
- Gasleitung vor Anschluß des Heizkessels, besonders bei älteren Anlagen, von Rückständen reinigen.
- Am Gasanschluß des Heizkessel ist ein Gasabsperrrhahn mit thermischer Absperreinrichtung (TAE) zu installieren.



Vor Inbetriebnahme des Kessels müssen die gaseitigen Rohrverbindungen und Anschlüsse bis zur Gasarmatur des Kessels auf Dichtheit überprüft werden. Der Prüfdruck am Eingang der Gasarmatur darf dabei maximal 150 mbar betragen.



Wird eine Undichtigkeit festgestellt, muß diese sofort behoben werden oder die gesamte Anlage außer Betrieb genommen werden, da sonst **Explosionsgefahr** besteht.

Achtung

Der Prüfdruck am Eingang der Gasarmatur darf maximal 150 mbar betragen. Eine Inbetriebnahme darf erst erfolgen, wenn der Nennanschlußdruck erreicht ist. Bei nichtbeachtung kann es zur Zerstörung der Gasarmatur kommen.

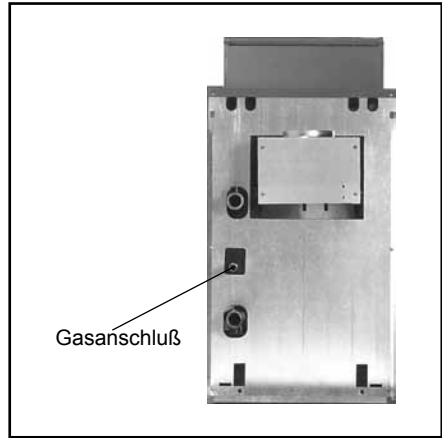


Bild: Gasanschluß

Achtung Fühlerleitungen dürfen nicht zusammen mit 230V-Leitungen verlegt werden.

Die Heizkreispumpe(n) und die Speicherladepumpe(n) sind bauseits über einen Schütz anzuschließen, wenn:

- Die Stromaufnahme von Brenner und Pumpen größer als jeweils 2 A ist.
- Die gesamte Stromaufnahme der Regelung überschritten wird.

Die Montage- und Bedienungsanleitung der Regelung ist zu beachten.



Bild: Elektroanschluß

Eingebaut ist folgendes Fabrikat:

Sit 840 Sigma

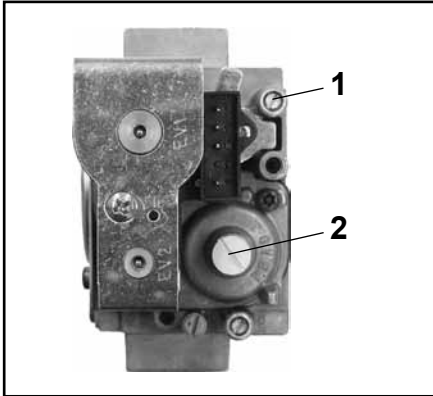


Bild: Gaskombiventil (Sit 840 Sigma)

- 1 Meßnippel für Anschlußdruck und Entlüftung
- 2 Gas-Einstellschraube unter Verschlusskappe

Werkseitige Einstellung

Der atmosphärische Gasheizkessel ist werkseitig für den Betrieb mit Erdgas E 15,0 ($W_s = 40,7-54,7 \text{ MJ/m}^3 = 11,3-15,2 \text{ kWh/m}^3$) ausgerüstet.

Für Österreich gilt:

Erdgas H ($W_s = 45,7-54,7 \text{ MJ/m}^3 = 12,7-15,2 \text{ kWh/m}^3$)

Wenn der atmosphärische Gaskessel mit Erdgas LL 12,4 ($W_s = 34,2-44,6 \text{ MJ/m}^3 = 9,5-12,4 \text{ kWh/m}^3$) oder mit Flüssiggas Propan ($W_s = 72,9-76,8 \text{ MJ/m}^3 = 20,3-21,3 \text{ kWh/m}^3$) betrieben werden soll, muß er mit einem Wolf Umrüstsatz umgerüstet werden.



Bevor der Gasheizkessel in Betrieb genommen wird, müssen folgende Überprüfungsmaßnahmen von einem konzessionierten Fachmann vorgenommen werden.

1. Gasart, Wobbe-Index W_s und Betriebsheizwert H_i beim Gasversorgungsunternehmen erfragen und mit den Angaben des Typenschildes vergleichen.
Falls eine Umstellung erforderlich ist, siehe "**Umrüstung auf andere Gasarten**".
2. Heizkessel muß außer Betrieb sein. Gasabsperrhahn öffnen.
3. U-Rohr-Manometer an Meßnippel **1** anschließen.
4. Heizkessel in Betrieb nehmen (siehe Betriebsanleitung).
5. Anschlußdruck (Fließdruck) am U-Rohr-Manometer ablesen.

Anschlußdruck Erdgas	Maßnahme
über 25 mbar	keine Inbetriebnahme, GUV benachrichtigen
20 mbar	Normale Einstellung
18 - 20 mbar	nur vorübergehender Betrieb zulässig; GUV benachrichtigen
unter 18 mbar	keine Inbetriebnahme, GUV benachrichtigen



GUV = Gasversorgungsunternehmen

Bei Flüssiggas muß der Anschlußdruck 43-57 mbar betragen.

6. Heizkessel außer Betrieb nehmen. Gasabsperrhahn schließen.



7. U-Rohr-Manometer abnehmen und **Meßnippel mit Verschlussschraube wieder dicht verschließen**. Gasabsperrhahn öffnen. Gasdichtheit des Meßnippels prüfen.
Wird eine Undichtheit festgestellt, muß diese sofort behoben werden oder die gesamte Anlage außer Betrieb genommen werden, da sonst **Explosionsgefahr** besteht.



Die Umrüstung darf nur ein konzessionierter Fachmann mit den Original-Wolf-Umrüstsätzen vornehmen.
Die Umrüstsätze sind vor dem Einbau mit den Düsenangaben der Tabelle zu vergleichen.

Achtung

Der Brenner darf nur mit den richtigen Hauptgasdüsen in Betrieb genommen werden, da es sonst zur Zerstörung des Brenners kommen kann.

**Umrüstung
von Erdgas E auf Erdgas LL**

1. Heizkessel abschalten, Gasabsperrhahn schließen, Heizungsnotschalter ausschalten, ansonsten besteht **Lebensgefahr** durch Explosion dieser entzündlichen Gase und elektrischen Strom.

2. Hauptbrennerdüsen auswechseln.



3. Heizkessel wieder in Betrieb nehmen und alle Verschraubungen auf Dichtheit prüfen.
Wird eine Undichtigkeit festgestellt, muß diese sofort behoben werden oder die gesamte Anlage außer Betrieb genommen werden, da sonst **Explosionsgefahr** durch Gasaustritt besteht.

4. Gasmenge für Erdgas LL 12,4 nach der Düsendruck-Methode einstellen.

5. Aufkleber mit Angabe der eingestellten Gasart auf das Typenschild kleben.

Die Rückumrüstung auf Erdgas E erfolgt in umgekehrter Reihenfolge.

**Umrüstung
von Erdgas E auf Flüssiggas P**

1. Heizkessel abschalten, Gasabsperrhahn schließen, Heizungsnotschalter ausschalten, ansonsten besteht **Lebensgefahr** durch Explosion dieser entzündlichen Gase und elektrischen Strom.

2. Hauptbrennerdüsen auswechseln.

3. Zündgasleitung demontieren. Zündgasdüse auswechseln. Neue Zündgasleitung montieren (bitte die dem Umrüstsatz beiliegende Montageanleitung beachten).



4. Heizkessel wieder in Betrieb nehmen und alle Verschraubungen auf Dichtheit prüfen.
Wird eine Undichtigkeit festgestellt, muß diese sofort behoben werden oder die gesamte Anlage außer Betrieb genommen werden, da sonst **Explosionsgefahr** durch Gasaustritt besteht.

5. Gasmenge für Flüssiggas Propan nach der Düsendruck-Methode einstellen.

6. Aufkleber mit Angabe der eingestellten Gasart auf das Typenschild kleben.

Die Rückumrüstung auf Erdgas E erfolgt in umgekehrter Reihenfolge.

Gasart		Gasdüsen für Gasheizkessel FNG / FNG-FB / FNG-FE							
		Düsen	10	17	21	26	34	41	57
Erdgas E 15,0	Hauptbrennerdüse	Anzahl	1	2	2	3	4	5	7
		Kenn-Nr.	260	260	255	245	240	240	245
		Ø mm	2,60	2,60	2,55	2,45	2,40	2,40	2,45
	Zündbrennerdüse	Anzahl	1	1	1	1	1	1	1
		Kenn-Nr.	45	45	45	45	45	45	45
		Ø mm	0,45	0,45	0,45	0,45	0,45	0,45	0,45
Erdgas LL 12,4	Hauptbrennerdüse	Anzahl	1	2	2	3	4	5	7
		Kenn-Nr.	320	310	300	295	290	295	290
		Ø mm	3,20	3,10	3,00	2,95	2,90	2,95	2,90
	Zündbrennerdüse	Anzahl	1	1	1	1	1	1	1
		Kenn-Nr.	45	45	45	45	45	45	45
		Ø mm	0,45	0,45	0,45	0,45	0,45	0,45	0,45
Flüssiggas Propan	Hauptbrennerdüse	Anzahl	1	2	2	3	4	5	7
		Kenn-Nr.	170	165	165	160	155	155	155
		Ø mm	1,70	1,65	1,65	1,60	1,55	1,55	1,55
	Zündbrennerdüse	Anzahl	1	1	1	1	1	1	1
		Kenn-Nr.	24	24	24	24	24	24	24
		Ø mm	0,24	0,24	0,24	0,24	0,24	0,24	0,24

1. Heizkessel muß außer Betrieb sein.
2. Verschlussschraube des Meßnippels am Gasverteilrohr öffnen und U-Rohr-Manometer am Meßnippel anschließen.
3. In der Gasmengeneinstelltabelle nachsehen, welcher Düsendruck erforderlich ist.
4. Heizkessel in Betrieb nehmen.
5. Verschlusskappe **2** am Gaskombiventil abschrauben, darunter befindet sich die Gas-Einstellschraube.
Zur **Erhöhung** des Düsendrucks die Gas-Einstellschraube **2** am Gaskombiventil **im Uhrzeigersinn** drehen.
Zur **Verminderung** des Düsendrucks die Gas-Einstellschraube **2** am Gaskombiventil **gegen den Uhrzeigersinn** drehen.
Verschlusskappe wieder aufschrauben und versiegeln.
6. Heizkessel außer Betrieb nehmen.



7. U-Rohr-Manometer abnehmen und **Meßnippel mit Verschlussschraube wieder dicht verschließen**. Gasabsperrhahn öffnen. Gasdichtheit des Meßnippels prüfen.
Wird eine Undichtigkeit festgestellt, muß diese sofort behoben werden oder die gesamte Anlage außer Betrieb genommen werden, da sonst **Explosionsgefahr** durch Gasaustritt besteht.

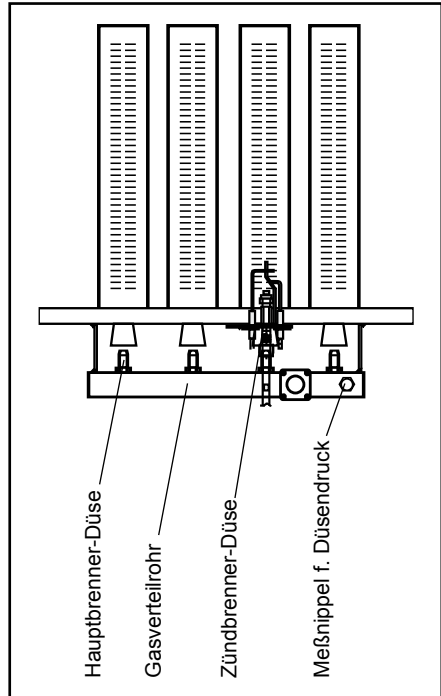


Bild: Gasbrenner

Gasheizkessel FNG / FNG-FB / FNG-FE	Nennwärme- Leistung [kW]	Nennwärme- Belastung [kW]	Düsendrücke [mbar](1013mbar, 15°C)		
			Erdgas E 15,0 $W_s=51,2 \text{ MJ/m}^3$ (=14,2 kWh/m ³)	Erdgas LL 12,4 $W_s=42,3 \text{ MJ/m}^3$ (=11,6 kWh/m ³)	Flüssiggas Propan $W_s=76,8 \text{ MJ/m}^3$ (=21,3 kWh/m ³)
10	10,1	11,2	15,9	10,4	35,3
17	17,0	18,7	12,0	8,7	29,9
21	20,0	22,1	16,3	12,8	39,8
26	26,0	28,8	14,7	10,5	33,0
34	34,0	37,6	15,0	10,5	36,4
41	41,0	45,2	14,3	9,1	31,8
57	57,0	62,8	12,8	9,7	32,5



Die erste Inbetriebnahme und die Bedienung des Heizkessels, sowie die Einweisung des Betreibers muß von einem qualifizierten Fachmann durchgeführt werden.

- Kessel und Anlage auf Dichtheit prüfen. Wasseraustritt ausschließen Überhitzungs- und Verbrühungsgefahr.
- Einwandfreie Montage des Abgaszubehörs prüfen.
- Absperrventile Vor-, Rücklauf öffnen.
- Betriebsschalter der Regelung einschalten.

Hinweis:

Bei Erstinbetriebnahme der Heizung werden im Display der witterungsgeführten Regelung alle nicht benötigten (nicht angeschlossenen) Fühler als Störmeldungen angezeigt. Beseitigung dieser Störmeldungen siehe Bedienungsanleitung Regelung.

- Anlagendruck kontrollieren.
- Geht der Kessel/Brenner nicht ordnungsgemäß in Betrieb, erscheint im Display blinkend ein Fehlercode. Die Fehlercodespezifikation ist der Kurzbedienungsanleitung zu entnehmen.
- Kunden mit der Gerätebedienung vertraut machen. Inbetriebnahmeprotokoll ausfüllen und die Anleitungen übergeben.
- Betriebsanleitung gut sichtbar im Heizraum anbringen.

Energieeinsparung

- Weisen Sie die Kunden auf die Möglichkeiten der Energieeinsparung hin.
- Nutzen Sie die Möglichkeit, die Heizkreistemperatur mit Hilfe des Regelungszubehörs nachts abzusenken.
- Stellen Sie die Temperatur so ein, daß Sie sich wohlfühlen, jedes Grad Raumtemperaturreduzierung bringt eine Energieeinsparung von bis zu 5 %.
- Senken Sie in unbewohnten Räumen die Raumtemperatur so weit wie möglich ab, beachten Sie den Frostschutz.
- Sorgen Sie bei Verwendung eines Raumtemperaturreglers dafür, daß in dem Raum, in dem der Raumtemperaturregler installiert ist, alle Heizkörper-Thermostatventile voll geöffnet sind.
Der Raumtemperaturregler darf nicht durch Möbel oder Vorhänge verdeckt werden.

Funktionsprüfungen

- Bei der Inbetriebnahme sind alle Regel-, Steuer- und Sicherheitseinrichtungen auf ihre Funktion und auf ihre richtige Einstellung zu prüfen.

Inbetriebnahme	Meßwerte oder Bestätigung
1.) Gasart	Erdgas E <input type="checkbox"/> Erdgas LL <input type="checkbox"/> Flüssiggas Propan <input type="checkbox"/> Wobbe-Index _____ kWh/m ³ Betriebsheizwert _____ kWh/3
2.) Überprüfung der Geräteausrüstung (Erdgas E / Erdgas LL / Flüssiggas Propan) Bei Erdgas LL und Flüssiggas Propan umrüsten auf andere Gasarten.	<input type="checkbox"/>
3.) Gas-Dichtheitskontrolle bis zur Gasarmatur durchgeführt?	<input type="checkbox"/>
4.) Abgassystem kontrolliert?	<input type="checkbox"/>
5.) Hydraulik auf Dichtheit kontrolliert?	<input type="checkbox"/>
6.) Gerät und Anlage entlüftet?	<input type="checkbox"/>
7.) Anlagendruck überprüft?	<input type="checkbox"/>
8.) Anlage in Betrieb genommen?	<input type="checkbox"/>
9.) Gasanschlußdruck (Fließdruck) überprüft?	_____ mbar
10.) Düsendruck überprüft?	_____ mbar
11.) Gas-Dichtheitskontrolle im Betriebszustand durchgeführt?	<input type="checkbox"/>
12.) Funktionsprüfung durchgeführt?	<input type="checkbox"/>
13.) Abgasmessung:	<input type="checkbox"/>
Abgastemperatur brutto	_____ t _A [°C]
Ansauglufttemperatur	_____ t _L [°C]
Abgastemperatur netto	_____ (t _A - t _L) [°C]
Kohlendioxidgehalt (CO ₂) od. Sauerstoffgehalt (O ₂)	_____ %
Kohlenmonoxydgehalt (CO), luftfrei	_____ ppm
14.) Verkleidung angebracht?	<input type="checkbox"/>
15.) Betreiber eingewiesen, Unterlagen übergeben?	<input type="checkbox"/>
16.) Inbetriebnahme bestätigen	<input type="checkbox"/>

Planung				
Standort				
Kesselleistungen	Q_{K1} Q_{K2} Q_{K3} Q_{K4}	kW kW kW kW		
kleinste Kesselleistung	Q_{Kmin}	kW		kleinste Kesselleistung der Anlage
Anlagenleistung	$Q_{K,ges}$	kW		$Q_{K,ges} = Q_{K1} + Q_{K2} + Q_{K3} + Q_{K4}$
Anlagenvolumen	V_{Anlage}	l		
Maximal zu erwartende Ergänzungswassermenge	$V_{Ergänzung}$	l		Gesamte, während der Lebensdauer der Anlage zu erwartende Menge
Füll- und Ergänzungswassermenge	V_{max}	l		$V_{max} = V_{Anlage} + V_{Ergänzung}$
Gesamthärte des Trinkwassers	$C_{Trinkwasser}$	°dH		z.B. aus Analyse Wasserversorgung
Prüfung des spezifischen Anlagenvolumens	$V_{A, spezifisch}$	l/kW		$V_{A, spezifisch} = V_{anlage} / Q_{Kmin}$ größer / kleiner 20 l/kW
zulässige Gesamthärte	C_{max}	°dH		Maximal zulässige Gesamthärte nach Tabelle
Anteil an entsalztem Trinkwasser	A	%		$A = 100\% - [(C_{max} - 0,1 \text{ °dH}) / (C_{Trinkwasser} - 0,1 \text{ °dH})] \times 100\%$
Aufzubereitendes Füllwasser	$V_{Aufbereitung}$	l		$V_{Aufbereitung} = A \times V_{max}$ bzw. $V_{Aufbereitung} = A \times V_{Anlage \text{ bei Stufe 4}}$

Inbetriebnahme: Füll- und Ergänzungswassermengen

Datum	Kurzerklärung	Zählerstand zeichen	Wassermenge Z_{neu} in l	Gesamthärte $V = Z_{neu} - Z_{alt}$ in l	in °dH	Unterschrift
	entsalztes Füllwasser	$V_{Aufbereitung}$			0,1	
	unbehandeltes Füllwasser	$V_{unbehandelt}$				
	Ergänzungswasser	$V_{Ergänzung,1}$				
	Ergänzungswasser	$V_{Ergänzung,2}$				
	Ergänzungswasser	$V_{Ergänzung,3}$				
	Ergänzungswasser	$V_{Ergänzung,4}$				
	Ergänzungswasser	$V_{Ergänzung,5}$				
	Ergänzungswasser	$V_{Ergänzung,6}$				
	Ergänzungswasser	$V_{Ergänzung,7}$				
	Ergänzungswasser	$V_{Ergänzung,8}$				
	Ergänzungswasser	$V_{Ergänzung,9}$				
	Ergänzungswasser	$V_{Ergänzung,10}$				

Prüfung:

Wassermenge $V > V_{max}$?

 ja

 nein

Ist die Wassermenge V größer V_{max} , so muss mit enthärtetem Wasser nachgefüllt werden.

Hinweis:

Um eine zuverlässige und wirtschaftliche Funktion der Heizungsanlage zu gewährleisten und um **Gefahren für Personen und andere Sachen zu vermeiden**, ist der Betreiber der Anlage verpflichtet, diese einmal jährlich von einem zugelassenen Fachmann überprüfen und reinigen zu lassen. Dabei festgestellte Mängel sind umgehend zu beheben. Auf diese Verpflichtung hat der Aufsteller der Heizungsanlage den Betreiber hinzuweisen. Während der Reinigung des Heizungsraumes ist der Heizkessel abzuschalten.

Wir empfehlen einen Wartungsvertrag.

- Heizkessel in bestimmten Zeitabständen reinigen. Spätestens nach jeder Heizperiode.



- Anlage abschalten (siehe Betriebsanleitung), Gasabsperrrahnschließen, Heizungsnotschalter ausschalten, ansonsten besteht **Lebensgefahr durch Explosion entzündlicher Gase und elektrischen Strom**.



- Arbeiten am Brenner und seinen Bauteilen erst nach Abkühlen des Kessels durchführen, da sonst die **Gefahr von Verbrühungen** besteht.

- Frontverkleidung des Kessels abnehmen.
- Stecker vom Gaskombiventil, der Zündelektrode und vom Massekabel abziehen.
- Ionisationselektrode ausbauen und reinigen.
- Überwurfmutter von der Gaszuleitung lösen.
- Die Muttern der Brennerplatte lösen.

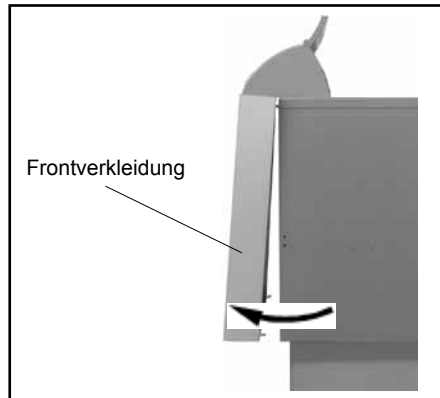


Bild: Demontage Frontverkleidung

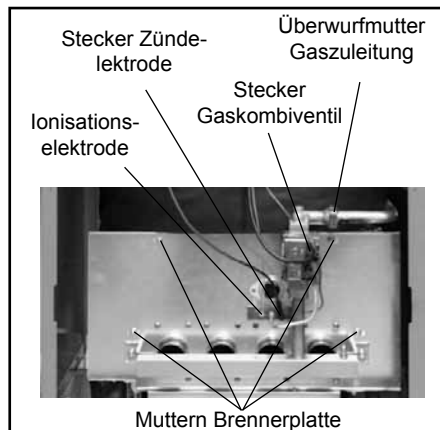


Bild: Demontage Brenner

- Brenner vorsichtig herausziehen.
- Brennerlanzen mit weicher Bürste reinigen, oder mit Seifenlauge auswaschen.
- Brennerlanzen mit Wasser nachspülen. (Dabei ist darauf zu achten, daß die Brennerplattenisolierung nicht naß wird.)
- Restwasser aus den Brennerlanzen entfernen.

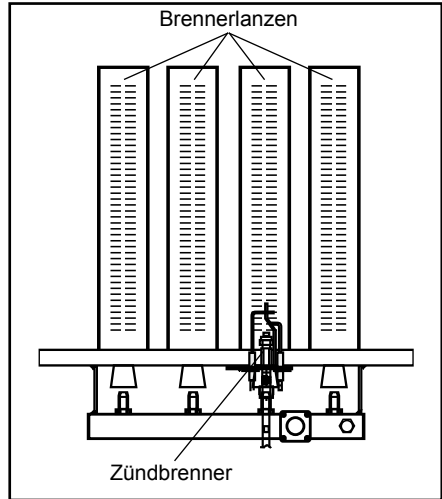


Bild: Gasbrenner

- Zündgasleitung ausbauen.
- Zündbrennerdüse durch ausblasen reinigen.
- Zündbrennerkörper und Elektroden prüfen und reinigen.
- Zündbrennerdüse wieder einsetzen und neue Zündgasleitung montieren (dabei ist die Montageanleitung Zündgasleitung zu beachten).

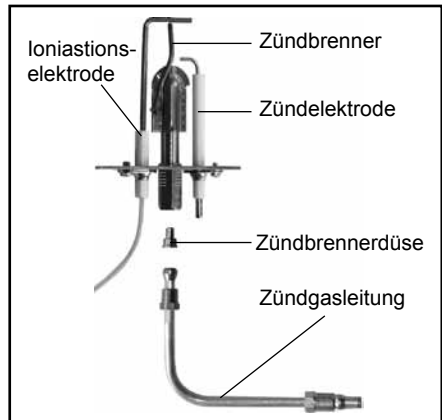


Bild: Zündbrenner

- Verkleidungsdeckel oben abnehmen, Wärmedämmung oben herausnehmen, Reinigungsdeckel abschrauben.

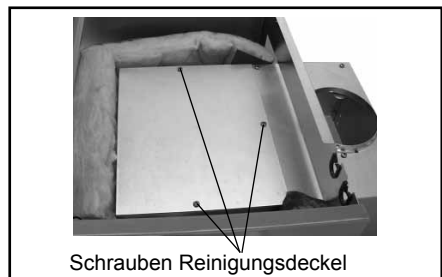


Bild: Demontage Reinigungsdeckel

- Rauchgaszüge bei ausgebauter Brennereinheit mit beigelegter Bürste oder chemisch reinigen.
(Bei chemischer Reinigung sind unbedingt die Hinweise des Reinigungsmittelherstellers zu beachten.)



Bild: Reinigung Rauchgaszüge

- Die gelösten Ablagerungen im Feuerungsraum entfernen.

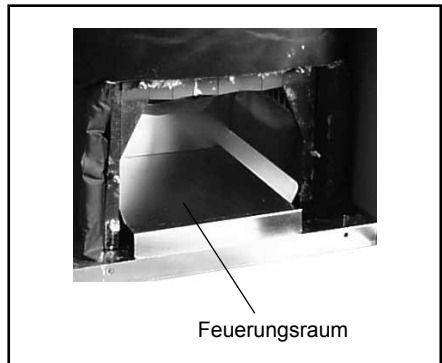


Bild: Reinigung Feuerungsraum

- Heizkessel in umgekehrter Reihenfolge zusammenbauen.
- Dichtung in der Gaszuleitungsver-schraubung erneuern.



- Gasdichtheit prüfen.
Wird eine Undichtigkeit festgestellt, muß diese sofort behoben werden oder die gesamte Anlage außer Betrieb genommen werden, da sonst **Explosionsgefahr** durch Gasaustritt besteht.
- Heizkessel in Betrieb nehmen und auf Funktion prüfen.
- Eingestellten Düsendruck überprüfen.
- Wartungsprotokoll ausfüllen.

- Bitte kreuzen Sie die durchgeführten Wartungsarbeiten an und tragen Sie die Meßwerte in das Wartungsprotokoll ein.

Wartungsarbeiten	Datum	Datum
1. Heizkessel gereinigt?	<input type="checkbox"/>	<input type="checkbox"/>
2. Brenner gereinigt	<input type="checkbox"/>	<input type="checkbox"/>
3. Dichtheitskontrolle im Betriebszustand durchgeführt?	<input type="checkbox"/>	<input type="checkbox"/>
4. Gasanschlußdruck (Fließdruck) überprüft?	mbar	mbar
5. Düsendruck überprüft?	mbar	mbar
6. Funktionsprüfung durchgeführt?	<input type="checkbox"/>	<input type="checkbox"/>
7. Abgasmessung:	<input type="checkbox"/>	<input type="checkbox"/>
Abgastemperatur brutto	t_A [°C] _____	t_A [°C] _____
Ansauglufttemperatur	t_L [°C] _____	t_L [°C] _____
Abgastemperatur netto	$(t_A - t_L)$ [°C] _____	$(t_A - t_L)$ [°C] _____
Kohlendioxydgehalt (CO ₂) oder	% _____	% _____
Sauerstoffgehalt (O ₂)	% _____	% _____
Kohlenmonoxydgehalt (CO), luftfrei	ppm _____	ppm _____
8. Wartung bestätigen	<input type="checkbox"/>	<input type="checkbox"/>

(Firmenstempel, Unterschrift)

Datum	Datum	Datum	Datum
<input type="checkbox"/>	<input type="checkbox"/>	<input type="checkbox"/>	<input type="checkbox"/>
<input type="checkbox"/>	<input type="checkbox"/>	<input type="checkbox"/>	<input type="checkbox"/>
<input type="checkbox"/>	<input type="checkbox"/>	<input type="checkbox"/>	<input type="checkbox"/>
mbar	mbar	mbar	mbar
mbar	mbar	mbar	mbar
<input type="checkbox"/>	<input type="checkbox"/>	<input type="checkbox"/>	<input type="checkbox"/>
<input type="checkbox"/>	<input type="checkbox"/>	<input type="checkbox"/>	<input type="checkbox"/>
t _A [°C] _____	t _A [°C] _____	t _A [°C] _____	t _A [°C] _____
t _L [°C] _____	t _L [°C] _____	t _L [°C] _____	t _L [°C] _____
(t _A -t _L) [°C] _____	(t _A -t _L) [°C] _____	(t _A -t _L) [°C] _____	(t _A -t _L) [°C] _____
% % _____	% % _____	% % _____	% % _____
% % _____	% % _____	% % _____	% % _____
ppm ppm _____	ppm ppm _____	ppm ppm _____	ppm ppm _____
<input type="checkbox"/>	<input type="checkbox"/>	<input type="checkbox"/>	<input type="checkbox"/>

FNG		10	17
FNG-FB / FNG-FE		-	17/155
Leistung ¹⁾	kW	10,1	17,0
Belastung ¹⁾	kW	11,2	18,7
Speicherinhalt FB / FE	Ltr.	-	155/150
Speicherdauerleistung FB / FE	Ltr./h	-	400/420
Leistungskennzahl FB / FE	NL60	-	2,7/2,7
Gliederzahl		2	3
Wasserinhalt des Kessels	Ltr.	5,8	7,8
Heizwasserwiderstand ²⁾	mbar	3	6
max. Kesselüberdruck (PMS)	bar	4	4
max. Speicherüberdruck	bar	10	10
max. zulässige Vorlauftemperatur ³⁾	°C	110	110
Wirkungsgrad ⁴⁾	%	90,2	90,9
rel. Bereitschaftswärmeaufwand	Kessel	%	1,2
	Kessel+Speicher	%	-
Notw. Förderdruck d. Wärmeerzeugers	Pa	3	3
Nenngasdurchfluß (1013 mbar, 15°C)			
	Erdgas E (Hi = 34,0 MJ/m³)	m³/h	1,2
	Erdgas LL (Hi = 29,3 MJ/m³)	m³/h	1,4
	Flüssiggas P (Hi = 46,3 MJ/kg)	kg/h	0,9
Anschlußdruck Gas			
	Erdgas E und Erdgas LL	mbar	20
	Flüssiggas Propan	mbar	50
Abgastemperatur ⁵⁾	°C	84	113
Abgasmassenstrom ⁵⁾	g/s	11	12
CO ₂ -Wert bei Nennleistung Erdgas E ⁵⁾	%	3,7	5,9
NO _x bei Nennwärmeleistung ⁶⁾	mg/kWh	37	38
CO bei Nennwärmeleistung	mg/kWh	9	9
Gasanschluß (Außengewinde)	R	½	½
Kesselvorlauf (Außengewinde)	G	1½	1½
Kesselrücklauf (Außengewinde)	G	1½	1½
Abgasrohr-Innendurchmesser	mm	111	111
Gewicht Kessel	kg	92	106
Elektroanschluß	230 V / 50 Hz / 10 A		
Leistungsaufnahme (Gesamt ohne Pumpen)	15 VA		
Leistungsaufnahme (Regelung und Zubehör)	5 VA		
Schaltleistung Pumpen, Mischer	je 230 V, 4(2) A		
Absicherung Regelung (maximale Stromaufnahme)	M 6,3 A		
Anschlußmöglichkeit für Mischermotoren	230V, 50Hz, Laufzeit 4 - 7 min.		
NOx-Klasse	5		
Bauartzulassungskennzeichen	02-223-435X		
CE-Identnummer	CE-0085BL0513		
ÖVGW-Registriernummer	G2.705; Prüfbericht Nr. HL 6752/1; Prüfstelle: TGM-Wien; Prüfdatum: 27.09.2001		

1) Das Gerät ist bei Betrieb mit Flüssiggas vorwiegend für die Verwendung von Butan vorgesehen.

Bei Betrieb mit reinem Propan liegen die Werte ca. 12% niedriger.

2) bei Nennleistung und $\Delta T=20K$

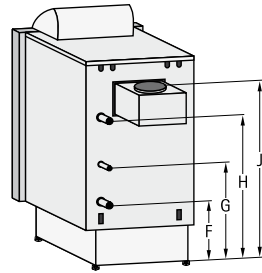
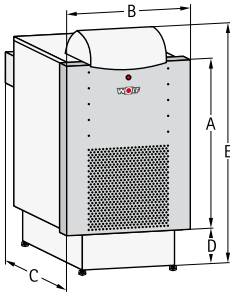
3) Sicherheitstemperaturbegrenzer umstellbar: 110 / 100°C

21	26	34	41	57
21/155	26/200	34/200	41/200	-
20,0	26,0	34,0	41,0	57,0
22,1	28,8	37,6	45,2	62,8
155/150	200	200	200	-
490/490	640/640	840/840	1000/940	-
2,8/2,8	4,5/4,2	4,8/4,4	4,9/4,5	-
3	4	5	6	8
7,8	9,8	11,8	13,8	17,8
8	11	16	20	14
4	4	4	4	4
10	10	10	10	10
110	110	110	110	110
90,5	90,3	90,4	90,7	90,8
1,0	1,0	1,0	1,0	0,9
1,5	1,4	1,4	1,3	-
3	3	3	3	3
2,3	3,1	4,0	4,8	6,7
2,7	3,5	4,6	5,6	7,7
1,7	2,3	3,0	3,6	5,0
20	20	20	20	20
50	50	50	50	50
128	115	116	101	122
14	20	26	40	41
6,1	5,5	5,6	4,3	6,0
42	31	31	24	36
5	6	7	7	7
½	½	½	½	¾
1½	1½	1½	1½	1½
1½	1½	1½	1½	1½
111	131	151	181	181
106	129	155	172	234
230 V / 50 Hz / 10 A				
15 VA				
5 VA				
je 230 V, 4(2) A				
M 6,3 A				
230V, 50Hz, Laufzeit 4 - 7 min.				
5				
02-223-435X				
CE-0085BL0513				
G2.705; Prüfbericht Nr. HL 6752/1; Prüfstelle: TGM-Wien; Prüfdatum: 27.09.2001				

4) bei Nennleistung nach EG-Wirkungsgradrichtlinie (92/42/EWG)

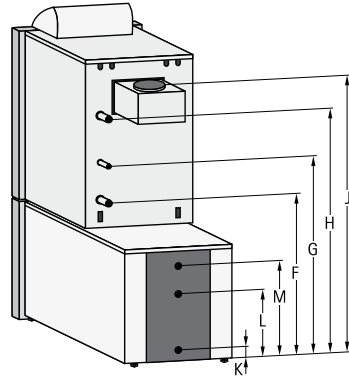
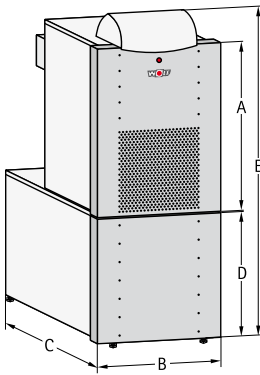
5) Werte für eingestellte Kesselleistung, nach der Strömungssicherung gemessen.

6) NOx korrigiert auf die Bezugsbedingungen 10g/kg Luftfeuchte und 20°C Lufttemperatur nach Anhang H DIN EN 676 (12.96)



FNG			10	17	21	26	34	41	57
Höhe Kessel	A	mm	835	835	835	835	835	835	835
Breite	B	mm	544	544	544	544	660	660	900
Länge mit Strömungssicherung	C	mm	860	860	860	860	860	890	900
Höhe Sockel	D	mm	280	280	280	280	280	280	280
Gesamthöhe mit Regelung	E	mm	1270	1270	1270	1270	1270	1270	1270
Heizungsrücklauf	F	mm	515	515	515	515	515	515	515
Gasanschluß	G	mm	645	645	645	645	645	645	675
Heizungsvorlauf	H	mm	820	820	820	820	820	820	820
Abgasanschluß	J	mm	1025	1025	1025	1025	1025	1025	1025

Höhe der FüÙe/Fußschrauben 20mm ±10mm beachten!



FNG-FB / FE			17/155	21/155	26/200	34/200	41/200
Höhe Kessel	A	mm	835	835	835	835	835
Breite	B	mm	660	660	660	660	660
Länge Speicher 155 Ltr.	C	mm	987	987	-	-	-
Länge Speicher 200 Ltr.	C	mm	-	-	1262	1262	1262
Höhe Speicher	D	mm	625	625	625	625	625
Gesamthöhe mit Regelung	E	mm	1625	1625	1625	1625	1625
Heizungsrücklauf	F	mm	860	860	860	860	860
Gasanschluß	G	mm	990	990	990	990	990
Heizungsvorlauf	H	mm	1165	1165	1165	1165	1165
Abgasanschluß	J	mm	1350	1350	1350	1350	1350
Kaltwasserzulauf	K	mm	90	90	90	90	90
Zirkulation FB	L	mm	412	412	412	412	412
Zirkulation FE	L	mm	312	312	312	312	312
Warmwasseranschluß	M	mm	534	534	534	534	534

Höhe der FüÙe/Fußschrauben 20mm ±10mm beachten!

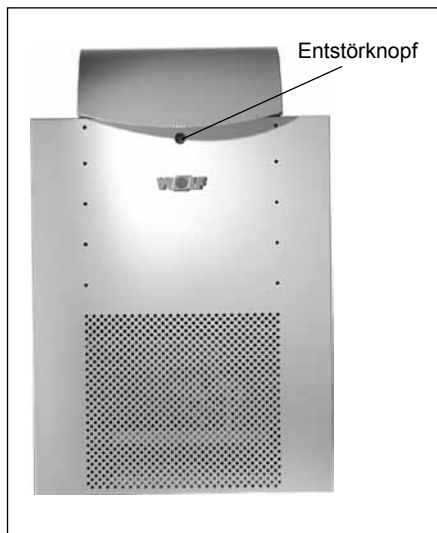


Bild: Position Entstörknopf

Störung	Ursache	Behebung
Heizkessel geht nicht auf Betrieb	Keine Spannung vorhanden	Sicherung, elektrische Anschlüsse, bzw. Stellung Betriebsschalter Regelung und Heizungs-Notschalter überprüfen.
	Kesselwassertemperatur zu hoch	Warten, bis Kesseltemperatur gesunken ist oder Kesselmaximaltemperatur TK max. höherstellen. STB-Taste drücken
	Gasfließdruck zu niedrig,	Gasdruck überprüfen.
	Sicherheitstemperaturbegrenzer hat abgeschaltet	Entriegeln an der Regelung. Schaltet der STB wieder ab, ist der Heizungsfachmann zu verständigen.
Feuerungsautomat geht auf Störung		Entstören: Störknopf am Feuerungsautomat ca. 3 Sek drücken.
	Kein Gas vorhanden, Luft in der Zuleitung (z.B. Erstinbetriebnahme)	Entlüften, Störknopf am Feuerungsautomat ca. 3 Sek. drücken, damit Zündvorgang wiederholt wird.
	Phase L und N vertauscht	Phase L und N gegeneinander austauschen.
	Kein Zündfunke	Stellung der Zündelektrode überprüfen. Keramikkörper der Zündelektrode auf Haarrisse überprüfen, ggf. Zündelektrode austauschen. Gasfeuerungsautomat defekt - austauschen.
	Gaskombiventil defekt	Magnetspulen am Ventil auf Durchgang prüfen (ca. 890 Ohm) mit Vielfachmeßgerät oder Durchgangspieser. Beide Stecker am Verbindungskabel auf festen Sitz prüfen. (Spannungsmessung am Ventilausgang wegen interner Kontaktüberwachung nicht aussagekräftig.)
	Ionisationsstrom zu niedrig	Stellung der Überwachungselektrode überprüfen. Mit Mikroamperemeter zwischen Feuerungsautomat und Leitung der Überwachungselektrode den Ionisationsstrom messen (>1µA). Dazu das Kabel von der Überwachungselektrode lösen. Luft in Zündgasleitung → Zündgasleitung entlüften.
	Zündbrenner verschmutzt	Zündbrenner ausbauen und reinigen (Zuluft schlitze, Zündgasdüse, Überwachungselektrode).
Heizkreispumpe läuft nicht	Anlage in Sommerbetrieb	Anlage auf Winterbetrieb (Heizen) umstellen.
	Heizkreispumpe blockiert	Mit Schraubendreher Pumpenwelle drehen.
	Heizkreispumpe defekt	Heizkreispumpe erneuern.
Speicherladepumpe läuft nicht	Speicherfühler defekt	Speicherfühler überprüfen und ggf. erneuern
	Speicherladepumpe blockiert	Mit Schraubendreher Pumpenwelle drehen.
	Speicherladepumpe defekt	Speicherladepumpe erneuern.



Konformitätserklärung (nach ISO/IEC 17050-1)

Nr.: 3043324
Aussteller: Wolf GmbH
Anschrift: Industriestr. 1
D-84048 Mainburg
Produkt: Gasheizkessel FNG

Das oben beschriebene Produkt ist konform mit den Anforderungen der folgenden Dokumente:

§ 6, 1. BImSchV, 26.01.2010
DIN EN 297, 10/2005
DIN EN 437, 09/2009
DIN EN 60335-1, 02/2007
DIN EN 60335-2-102, 04/2007
DIN EN 55014-1, 06/2007

Gemäß den Bestimmungen der folgenden Richtlinien

90/396/EWG (Gasgeräterichtlinie)
92/42/EWG (Wirkungsgradrichtlinie)
2004/108//EG (EMV-Richtlinie)
2006/95/EG (Niederspannungsrichtlinie)

wird das Produkt wie folgt gekennzeichnet:



Gerdewan Jacobs
Geschäftsleitung Technik

i. V. Klaus Grabmaier
Produktzulassung