

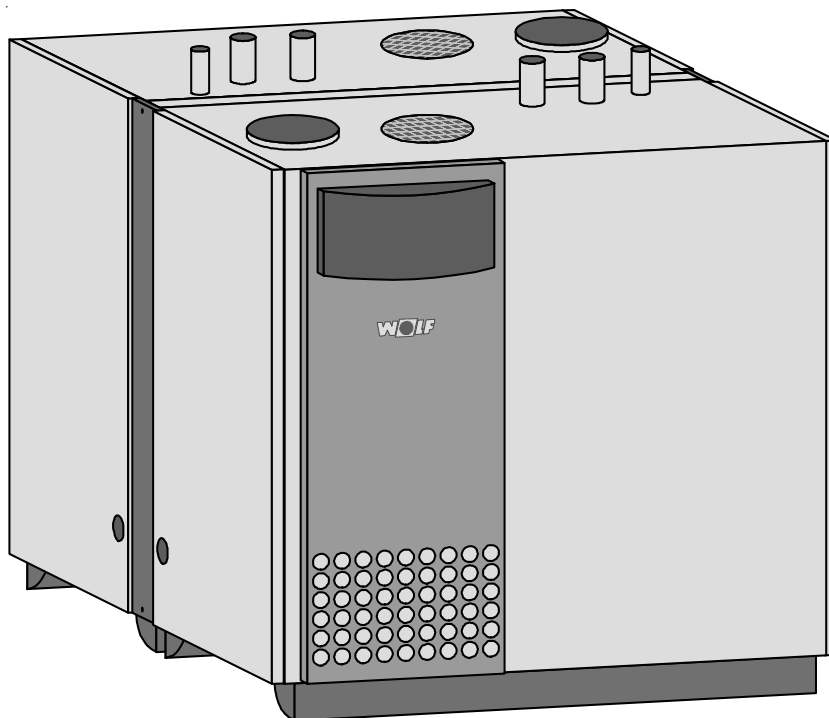
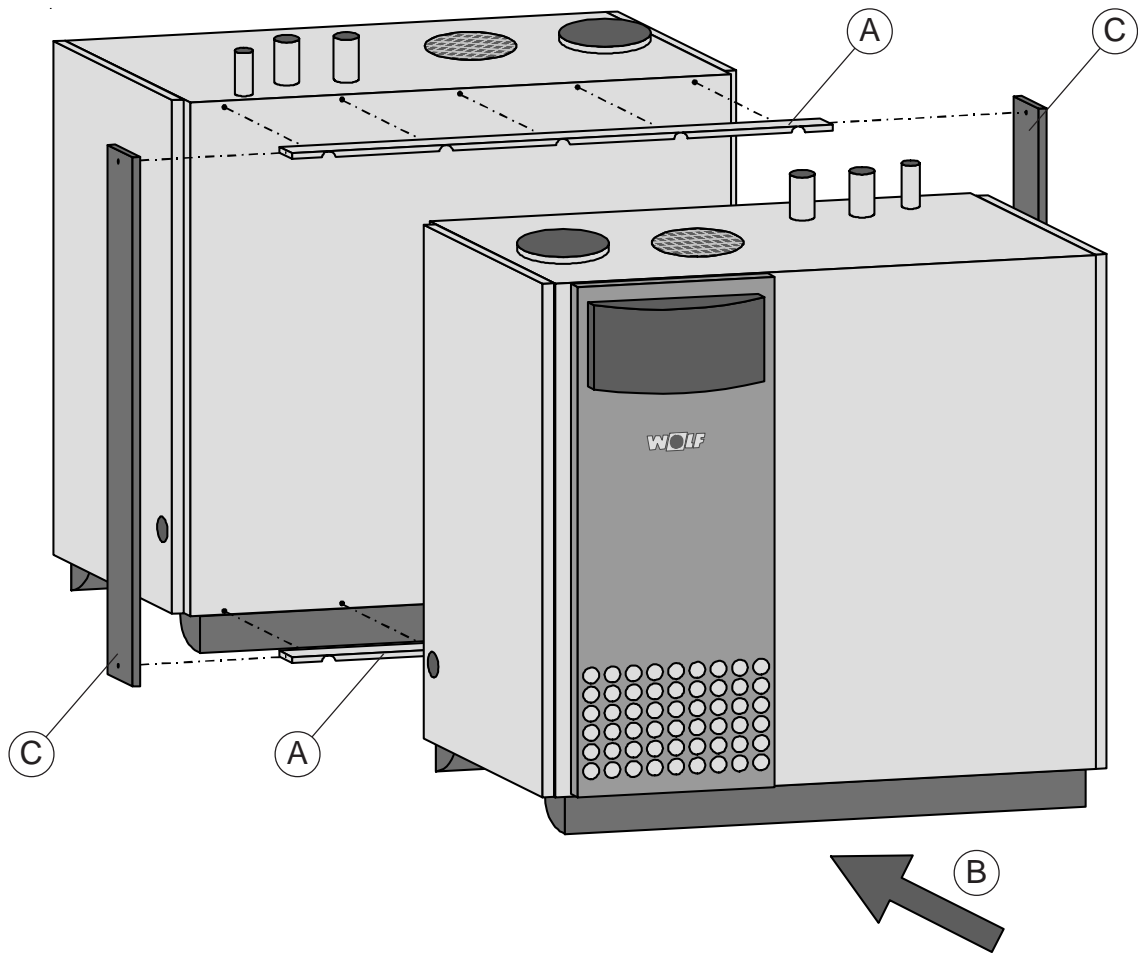


Technik, die dem Menschen dient.

Montageanleitung und Aufbauempfehlung

MGK-Twin-System

Wolf GmbH · Postfach 1380 · 84048 Mainburg · Tel. 08751/74-0 · Fax 08751/741600 · Internet: www.wolf-heiztechnik.de
WOLFKlima- und Heiztechnik GmbH · Eduard-Haas-Str. 44 · 4034 Linz · Tel. 0732/385041-0 · Internet: www.wolf-heiztechnik.at

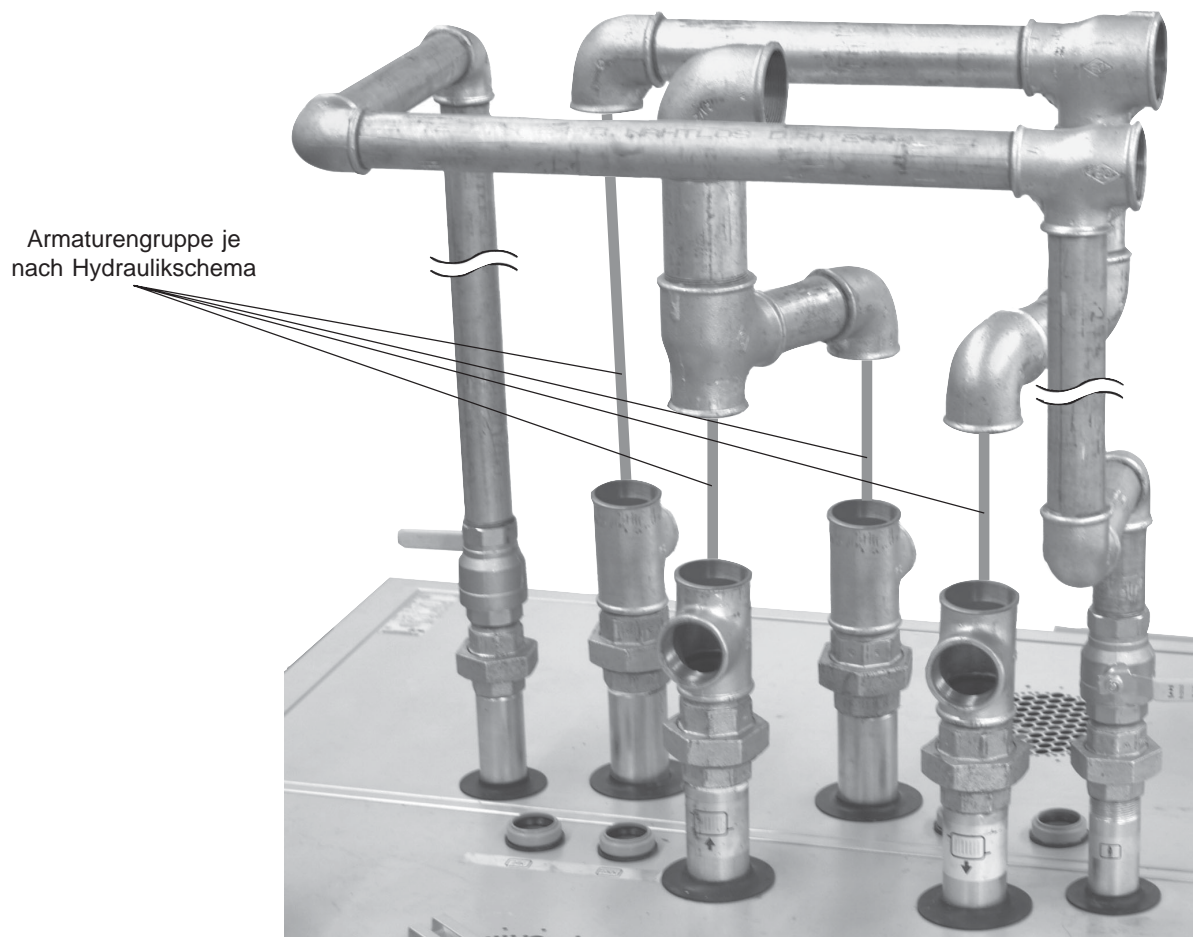


ACHTUNG!

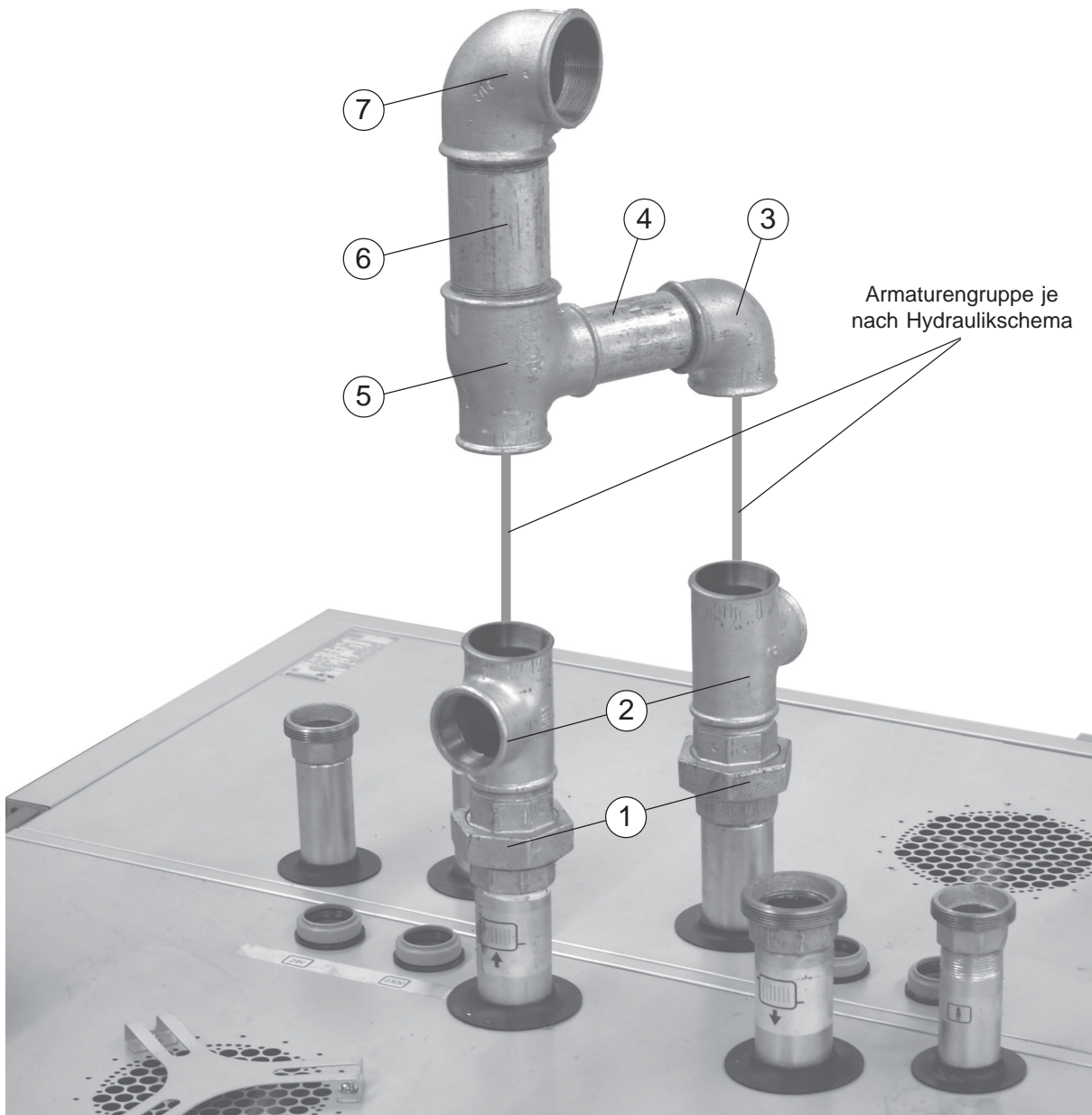
Die Abbildungen der Verrohrungen dienen als Aufbau-Empfehlung. Gemäß den Hydrauliksystemen (siehe Seite 8) müssen entweder Umwälzpumpen oder motorbetriebene Absperrklappen für jeden Gas-Brennwertkessel vorgesehen, und für jede spezielle Anlage ausgelegt werden.

Die Armaturenordnung wird gemäß den Hydrauliksystemen (siehe Seite 8) empfohlen.

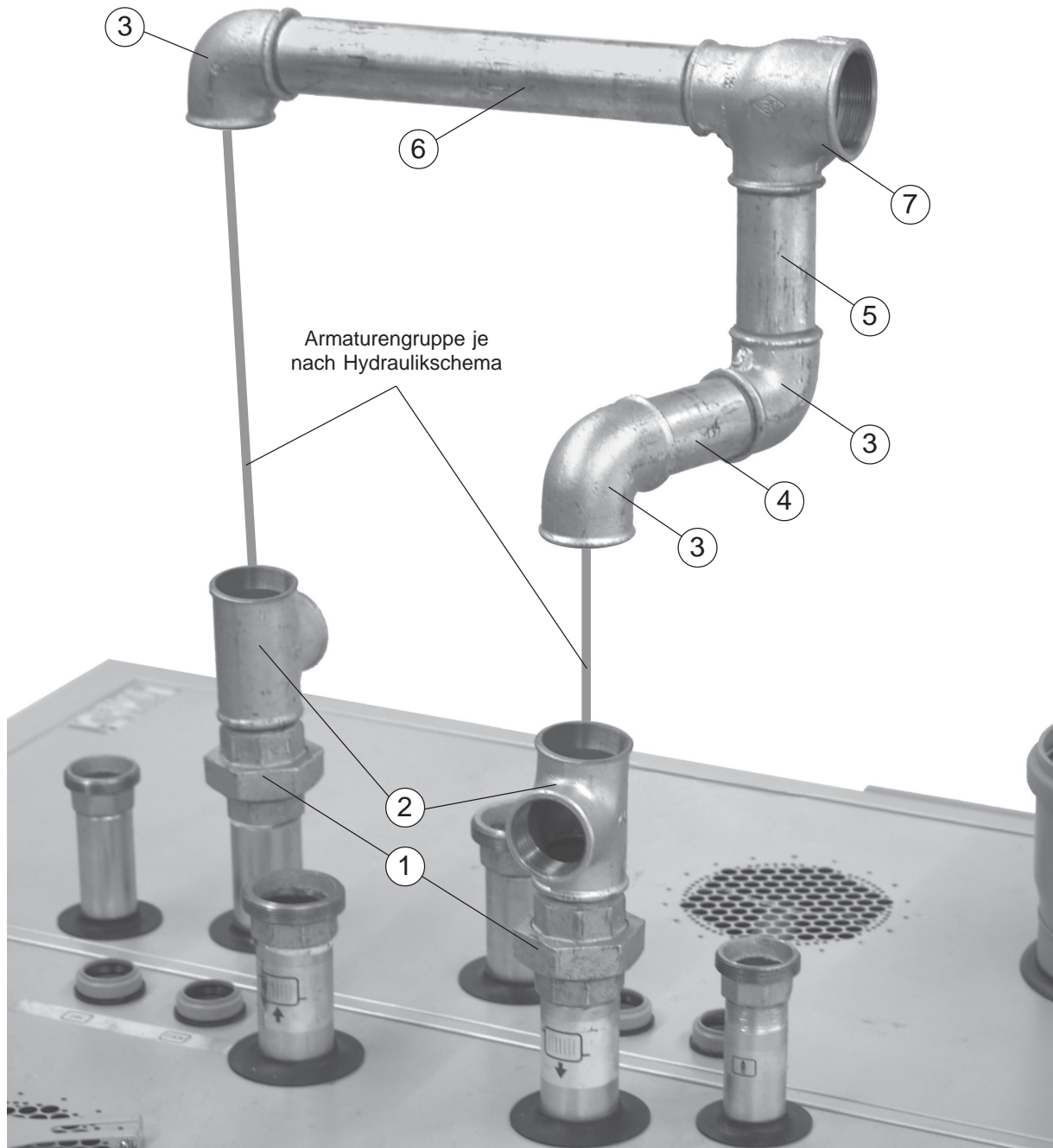
Beispiel:



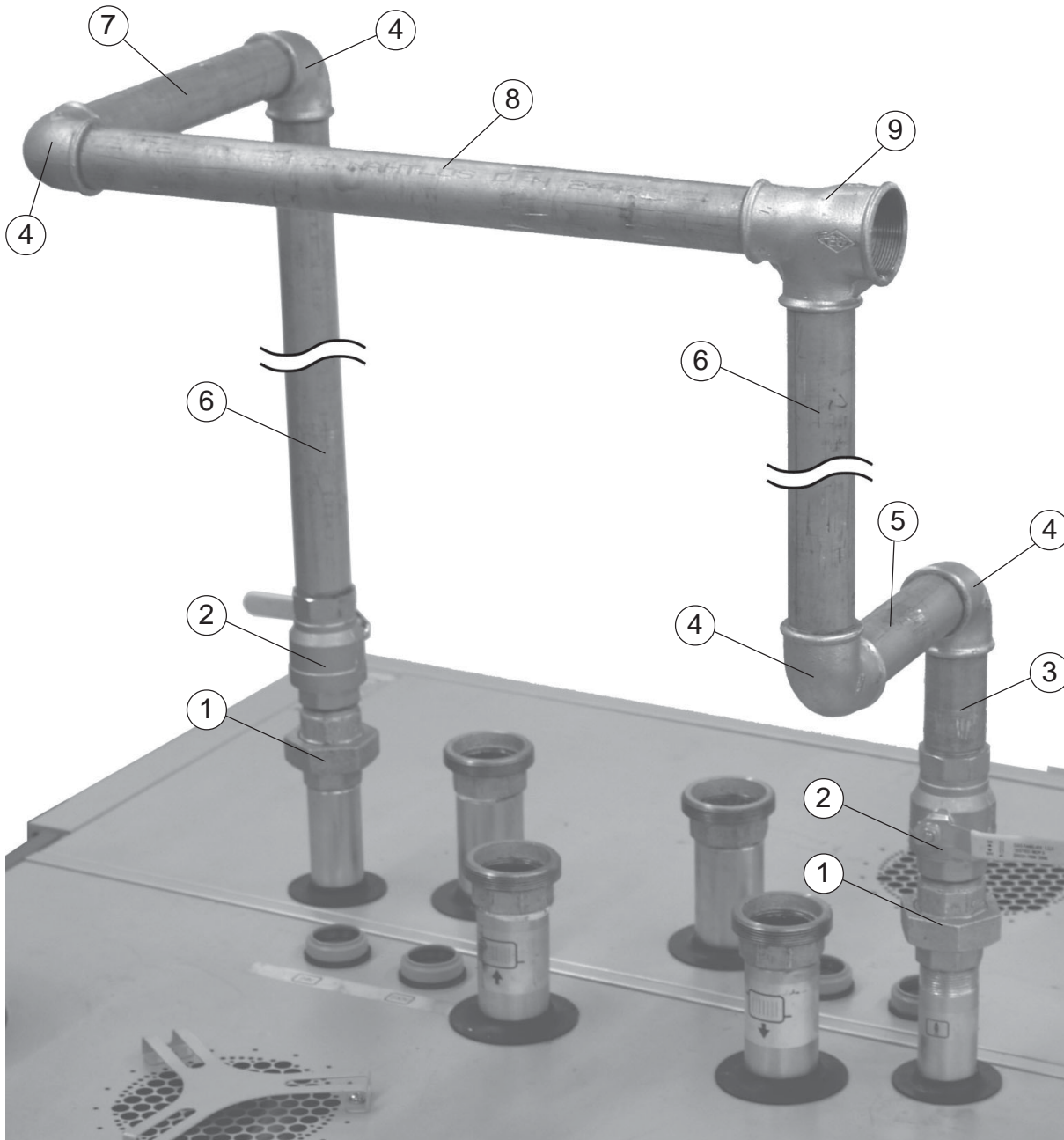
Rohrabgänge nach links oder rechts möglich.



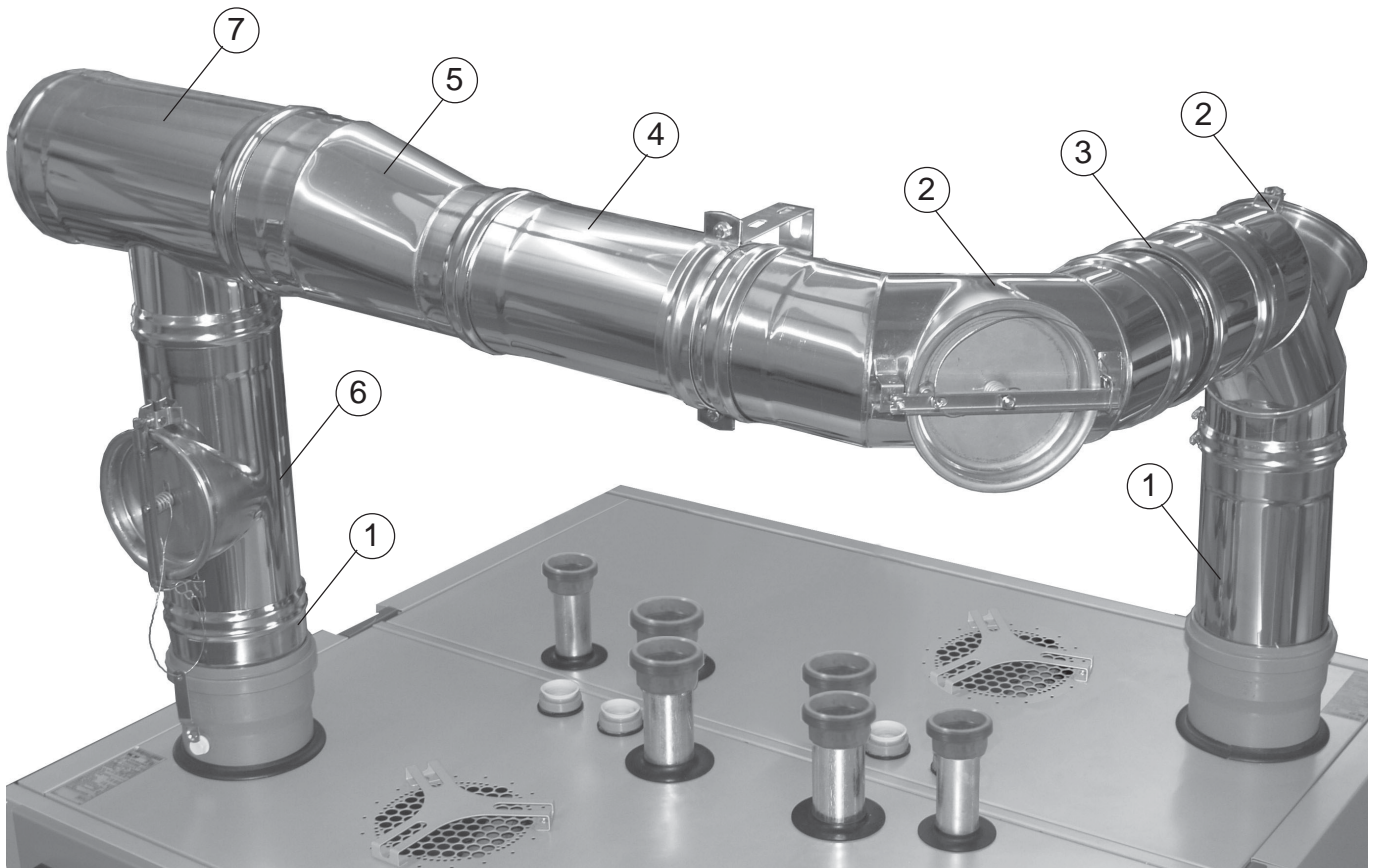
Nr.	Größe	Gewindeart	Länge [mm]	Bezeichnung
1	2"	IA	-	Verschraubung
2	2", 2", 2"	IG	-	T-Stück
3	2"	IG	-	90° Winkel
4	2"	AG / AG	135	Rohrdoppelnippel
5	2", 2", 2½"	IG	-	red.T-Stück
6	2½"	AG / AG	150	Rohrdoppelnippel
7	2½"	IG	-	90° Winkel



Nr.	Größe	Gewindeart	Länge [mm]	Bezeichnung
1	2"	IA	-	Verschraubung
2	2", 2", 2"	IG	-	T-Stück
3	2"	IG	-	90° Winkel
4	2"	AG / AG	135	Rohrdoppelnippel
5	2"	AG / AG	150	Rohrdoppelnippel
6	2"	AG / AG	395	Rohrdoppelnippel
7	2", 2", 2½"	IG	-	red.T-Stück

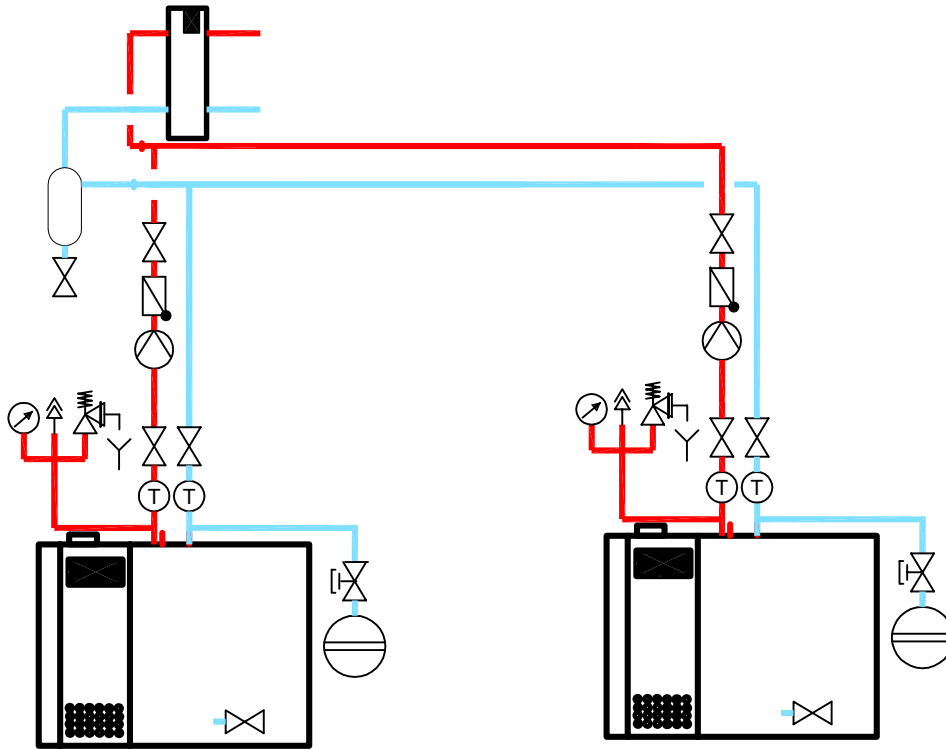


Nr.	Größe	Gewindeart	Länge [mm]	Bezeichnung
1	1½"	IA	-	Verschraubung
2	1½"	IG	-	Gaskugelhahn
3	1½"	AG / AG	120	Rohrdoppelnippel
4	1½"	IG	-	90° Winkel
5	1½"	AG / AG	200	Rohrdoppelnippel
6	2"	AG / AG	bauseits	Rohrdoppelnippel
7	1½"	AG / AG	320	Rohrdoppelnippel
8	1½"	AG / AG	595	Rohrdoppelnippel
9	2", 1½", 1½"	IG	-	red.T-Stück



Nr.	Durchmesser [mm]	Winkel	Länge [mm]	Bezeichnung
1	160	-	-	Kesselanschlussstück
2	160	87°	-	Revisionsbogen
3	160	-	255 - 400	Abgasrohr mit verstellbarer Nutzlänge
4	160	-	280	Abgasrohr
5	160 / 200	-	180	exzentrische Erweiterung Abgasrohr
6	160	-	340	Revisionsrohr mit Verschluss
7	200	87°	340	T-Stück Abgasrohr Abgang konisch

Beispiel: Armaturenanordnung mit hydraulischer Weiche



Beispiel: Armaturenanordnung mit Motorklappe

